

# 特別国民体育大会 実 施 要 項



公益財団法人 日本スポーツ協会  
文 部 科 学 省  
鹿 児 島 県





# 目 次

1 大会日程と会場一覧表	1
2 総 則	4
3 各競技別実施要項	
◇ 正式競技	
〔 1 〕陸 上 競 技	20
〔 2 〕水 泳 競 技	25
〔 3 〕サ ッ カ ー 競 技	36
〔 4 〕テ ニ ス 競 技	41
〔 5 〕ロ ー イ ン グ 競 技	46
〔 6 〕ホ ッ ケ ー 競 技	50
〔 7 〕ボ ク シ ン グ 競 技	55
〔 8 〕バ レ ー ボ ー ル 競 技	60
〔 9 〕体 操 競 技	66
〔 10 〕バ ス ケ ッ ト ボ ー ル 競 技	73
〔 11 〕レ ス リ ン グ 競 技	80
〔 12 〕セ ー リ ン グ 競 技	86
〔 13 〕ウ エ イ ト リ フ テ ィ ン グ 競 技	95
〔 14 〕ハ ン ド ボ ー ル 競 技	100
〔 15 〕自 転 車 競 技	105
〔 16 〕ソ フ ト テ ニ ス 競 技	110
〔 17 〕卓 球 競 技	114
〔 18 〕軟 式 野 球 競 技	118
〔 19 〕相 撲 競 技	123
〔 20 〕馬 術 競 技	126
〔 21 〕フ ェ ン シ ン グ 競 技	133
〔 22 〕柔 道 競 技	138
〔 23 〕ソ フ ト ボ ー ル 競 技	144
〔 24 〕バ ド ミ ン ト ン 競 技	148
〔 25 〕弓 道 競 技	151
〔 26 〕ラ イ フ ル 射 撃 競 技	155
〔 27 〕剣 道 競 技	163
〔 28 〕ラ グ ビ ー フ ッ ト ボ ー ル 競 技	167
〔 29 〕ス ポ ー ツ ク ラ イ ミ ン グ 競 技	173
〔 30 〕カ ヌ ー 競 技	177
〔 31 〕ア ー チェ リ ー 競 技	183
〔 32 〕空 手 道 競 技	188
〔 33 〕銃 剣 道 競 技	193
〔 34 〕な ぎ な た 競 技	197
〔 35 〕ボ ウ リ ン グ 競 技	201
〔 36 〕ゴ ル フ 競 技	206
〔 37 〕ト ラ イ ア ス ロ ン 競 技	211
◇ 特別競技	
〔 1 〕高 等 学 校 野 球 競 技	214
◇ 公開競技	
〔 1 〕綱 引 競 技	218
〔 2 〕ゲ ー ト ボ ー ル 競 技	221
〔 3 〕武 術 太 極 拳 競 技	224
〔 4 〕パ ワ ー リ フ テ ィ ン グ 競 技	227
〔 5 〕グ ラ ウ ン ド ・ ゴ ル フ 競 技	232

◇ デモンストレーションスポーツ

[ 1 ] ウォーキング・・・	235	[ 21 ] ドッジボール・・・	290
[ 2 ] エアロビック・・・	237	[ 22 ] ドライビングコンテスト(ゴルフ)・・・	293
[ 3 ] 遠泳・・・	240	[ 23 ] パークゴルフ・・・	296
[ 4 ] お手玉・・・	243	[ 24 ] バウンドテニス・・・	298
[ 5 ] サーフィン・・・	246	[ 25 ] ビーチフラッグス・・・	301
[ 6 ] サイクリング・・・	248	[ 26 ] ビリヤード・・・	304
[ 7 ] 3B体操・・・	251	[ 27 ] フライングディスク・・・	307
[ 8 ] 史跡巡りウォーキング・・・	253	[ 28 ] ふれあいグラウンド・ゴルフ・・・	311
[ 9 ] 史跡巡りウォーキング・・・	255	[ 29 ] ふれあいグラウンド・ゴルフ・・・	313
[ 10 ] ジャズ体操・・・	257	[ 30 ] ペタシク・・・	315
[ 11 ] 少年サッカー・・・	259	[ 31 ] ボート(フネインカー競漕)・・・	318
[ 12 ] 少年相撲・・・	262	[ 32 ] 真向法体操・・・	320
[ 13 ] 少林寺拳法・・・	265	[ 33 ] ママさんバレー・・・	322
[ 14 ] スポーツウエルネス吹矢・・・	268	[ 34 ] マラソン・・・	325
[ 15 ] スポーツチャンバラ・・・	271	[ 35 ] ミニバレー・・・	328
[ 16 ] ソフトバレーボール・・・	274	[ 36 ] ミニバレーボール・・・	331
[ 17 ] ソフトバレーボール・・・	277	[ 37 ] ミニバレーボール・・・	333
[ 18 ] ターゲット・バードゴルフ・・・	280	[ 38 ] ラジオ体操・・・	336
[ 19 ] ダンススポーツ・・・	283	[ 39 ] ランニングバイク・・・	338
[ 20 ] ディスクゴルフ・・・	287	[ 40 ] 歴史探訪ウォーキング・・・	341

◇ 文化プログラム

[ 1 ] 文化プログラム・・・	343
4 国民体育大会天皇杯・皇后杯授与規程	・・・ 365
5 国民体育大会会長トロフィー授与規程	・・・ 366
6 参加人数及び競技得点分類等一覧表	・・・ 367
7 公益財団法人日本スポーツ協会加盟競技団体等一覧表	・・・ 371
8 公益財団法人鹿児島県スポーツ協会加盟団体一覧表	・・・ 373
9 特別国民体育大会会場地市町村実行委員会等事務局一覧表	・・・ 375
10 特別国民体育大会参加選手・監督交代(変更)届・棄権届	・・・ 377

# 1 大会日程と会場一覧表

式典	会場地	式典会場	競技日程													
			10月													
			7 土	8 日	9 月	10 火	11 水	12 木	13 金	14 土	15 日	16 月	17 火			
総合開会式	鹿児島市	白波スタジアム(鹿児島県立鴨池陸上競技場)	●													
総合閉会式															●	

## 正式競技

競技名	種別	会場地	競技会場	競技日程													
				10月													
				7 土	8 日	9 月	10 火	11 水	12 木	13 金	14 土	15 日	16 月	17 火			
陸上競技	全種別	鹿児島市	白波スタジアム(鹿児島県立鴨池陸上競技場)								●	●	●	●	●		
サッカー	成年男子	志布志市	志布志運動公園陸上競技場							●		●	●				
			しおかぜ公園多目的広場							●	●						
	少年女子	霧島市	国分運動公園陸上競技場									●		●	●		
			国分運動公園多目的広場									●	●				
			まきのほら運動公園多目的広場										●	●			
	少年男子	南さつま市	OSAKO YUYA stadium								●	●		●	●		
加世田運動公園多目的広場										●	●	●					
吹上浜海浜公園運動広場										●	●	●					
テニス	成年男女	鹿児島市	東開庭球場		●	●	●	●									
	少年男女	鹿児島市	鹿児島県立鴨池庭球場		●	●	●	●									
ホッケー	全種別	薩摩川内市	丸山自然公園人工芝コート 薩摩川内市榎脇屋外人工芝競技場		●	●	●	●	●								
ボクシング	成年男子	阿久根市	阿久根総合運動公園総合体育館		●	●	●	●	●								
	少年男子			●	●	●	●	●									
	成年女子			●	●	●	●	●									
バレーボール	6人制	成年男子	いちき串木野市	いちき串木野市総合体育館		●	●	●	●								
		成年女子	鹿屋市	平和公園串良平和アリーナ		●	●	●	●								
		少年男子	鹿児島市	南栄リース桜島アリーナ(桜島総合体育館)		●	●	●									
				西原商会アリーナ(鹿児島アリーナ)		●	●	●	●								
少年女子	鹿児島市	西原商会アリーナ(鹿児島アリーナ)		●	●	●	●										
バスケットボール	全種別	成年男子	始良市	ビーラインスポーツパーク始良体育館						●	●	●	●				
				ビーラインスポーツパーク始良体育館								●	●				
		成年女子	始良市	始良市蒲生体育館(おおくすアリーナ)						●	●						
		少年男子	薩摩川内市	薩摩川内市総合運動公園総合体育館 (サンアリーナせんだい)						●	●	●	●	●			
少年女子	いちき串木野市	いちき串木野市総合体育館						●	●	●	●	●					
セーリング	全種別	鹿児島市	鹿児島市平川特設セーリング会場		●	●	●	●									
ウエイトリフティング	成年男子	薩摩川内市	薩摩川内市入来総合運動場体育館							●	●	●	●	●			
	少年男子			●	●	●	●	●									
女子	●	●	●	●	●												
ハンドボール	全種別	霧島市	霧島市国分体育館		●	●	●	●	●								
			霧島市溝辺体育館		●	●	●	●	●								
			霧島市横川体育館		●	●	●										
			霧島市隼人体育館		●	●											
			霧島市立国分中央高等学校精華アリーナ		●	●											
自転車	ロード・レース	成年男子 少年男子 女子	錦江町 鹿屋市 肝付町 南大隅町	大隅広域特設ロード・レースコース										●			
	トラック・レース	成年男子 少年男子 女子	南大隅町	鹿児島県根占自転車競技場					●	●	●	●					
ソフトテニス	全種別	鹿児島市	東開庭球場								●	●	●	●			
卓球	全種別	鹿児島市	あいハウジングアリーナ松元(松元平野岡体育館)							●	●	●	●	●			
軟式野球	成年男子	鹿児島市	平和リース球場(鹿児島県立鴨池野球場)								●	●	●	●			
			鴨池公園野球場(鴨池市民球場)									●		●			
		出水市	ブルーチップスタジアム(出水市総合運動公園野球場)								●	●					
		薩摩川内市	薩摩川内市総合運動公園野球場								●	●					
		日置市	日置市伊集院総合運動公園野球場 日置市東市来運動公園湯之元球場								●		●				
相撲	成年男子 少年男子	奄美市	奄美市名瀬運動公園サンドーム							●	●	●					
馬術	成年男子 成年女子 少年	霧島市	霧島市牧園特設馬術競技場					●	●	●	●						
フェンシング	全種別	垂水市	垂水中央運動公園体育館		●	●	●	●									
柔道	成年男子 少年男子 女子	鹿児島市	西原商会アリーナ(鹿児島アリーナ)								●	●	●				

**正式競技**

競技名	種別	会場地	競技会場	競技日程													
				10月													
				7 土	8 日	9 月	10 火	11 水	12 木	13 金	14 土	15 日	16 月	17 火			
ソフトボール	成年男子	南九州市	諏訪運動公園陸上競技場		●	●	●										
	少年男子		知覧平和公園陸上競技場		●	●	●										
	少年女子		知覧平和公園多目的球場		●	●	●										
	成年女子	指宿市	開聞総合グラウンド		●	●	●										
バドミントン	全種別	指宿市	指宿総合体育館								●	●	●	●			
弓道	近的	出水市	出水市総合運動公園特設弓道会場								●	●	●	●			
	遠的			全種別								●	●	●			
ライフル射撃	50m	全種別	鹿児島県ライフル射撃場		●	●	●										
	10m				●	●	●	●									
	BR, BP	少年男子 少年女子	ハートピアかごしま		●	●	●										
	25m	成年男子	始良市	鹿児島県警察学校		●	●	●									
剣道	全種別	霧島市	霧島市牧園アリーナ		●	●	●										
ラグビーフットボール	成年男子	鹿児島市	鹿児島県立サッカー・ラグビー場			●	●										
	女子						●	●									
	少年男子	さつま町	北薩広域公園かぐや姫グラウンド 北薩広域公園運動広場		●	●		●	●								
スポーツクライミング	リード ボルダリング	全種別	南さつま市	南さつま市加世田特設スポーツクライミング会場		●	●	●									
カヌー	スプリント	全種別	伊佐市	伊佐市菱刈カヌー競技場								●	●	●	●		
	スラローム	成年男子 成年女子	湧水町	湧水町轟の瀬特設カヌー競技場								●	●	●			
	ワイルドウォーター											●			●		
アーチェリー	全種別	鹿児島市	鹿児島ふれあいスポーツランド運動広場									●	●	●			
空手道	全種別	薩摩川内市	薩摩川内市総合運動公園総合体育館 (サンアリーナせんだい)		●	●	●										
銃剣道	成年男子 少年男子	霧島市	霧島市立国分中央高等学校精華アリーナ										●	●	●		
なぎなた	成年女子 少年女子	枕崎市	枕崎市立総合体育館										●	●	●		
ボウリング	全種別	鹿児島市	サンライトゾーン		●	●	●	●	●								
トライアスロン	成年男子 成年女子	天城町	天城町特設トライアスロン会場		●												

**正式競技（会期前実施競技）**

競技名	種別	会場地	競技会場	競技日程															
				9月															
				16 土	17 日	18 月	19 火	20 水	21 木	22 金	23 土	24 日							
水泳	競泳	全種別	鹿児島市	鴨池公園水泳プール								●	●	●					
	飛込	全種別					●	●	●										
	水球	少年男子				●		●	●										
		女子					●	●	●										
	アーティスティック スイミング	少年女子		●															
	オープンウォーター スイミング	男子 女子	屋久島町	屋久島町一湊海水浴場特設オープンウォーター スイミング会場			●												
ローイング	全種別	鹿屋市	鹿屋市輝北ダム特設ローイングコース							●	●	●	●						
バレーボール	ビーチバレーボール	少年男子 少年女子	大崎町	大崎町ビーチスポーツ専用競技場	●	●	●	●											
体操	競技	全種別	鹿児島市	西原商会アリーナ(鹿児島アリーナ)							●	●	●	●					
	新体操	少年女子			●	●													
	トランポリン	男子 女子				●													
レスリング	成年男子 少年男子 女子	日置市	日置市吹上浜公園体育館							●	●	●	●						
ゴルフ	成年男子	霧島市	霧島ゴルフクラブ						●	●	●								
	少年男子		溝辺カントリークラブ						●	●	●								
	女子	始良市	鹿児島高牧カントリークラブ						●	●	●								

**特別競技**

競技名	種別	会場地	競技会場	競技日程													
				10月													
				7 土	8 日	9 月	10 火	11 水	12 木	13 金	14 土	15 日	16 月	17 火			
高等学校野球	硬式	—	鹿児島市	平和リース球場(鹿児島県立鴨池野球場)		●	●			●							
	軟式	—	出水市	ブルーチップスタジアム(出水市総合運動公園野球場)		●	●			●							

## 公開競技

競技名	種別	会場地	競技会場	競技日程
綱引	—	垂水市	垂水中央運動公園体育館	8月19日(土)～8月20日(日)
ゲートボール	—	指宿市	指宿市宮陸上競技場	9月23日(土)～9月24日(日)
武術太極拳	—	曾於市	曾於市末吉総合体育館	9月23日(土)～9月24日(日)
パワーリフティング	—	知名町	おきえらぶ文化ホールあしびの郷・ちな	9月22日(金)～9月24日(日)
グラウンド・ゴルフ	—	霧島市	霧島市丸岡公園緑地公園	9月23日(土)～9月24日(日)

## デモンストレーションスポーツ

競技名	会場地	会場	競技日程
ウォーキング	中種子町	西之表港～種子島中央体育館～宇宙センター	5月27日(土)
エアロビック	出水市	マルマエスポーツセンター出水	5月5日(金・祝)
遠泳	阿久根市	阿久根大島	7月17日(月・祝)
お手玉	鹿児島市	かごしま県民交流センター(大ホール)	5月28日(日)
サーフィン	南種子町	竹崎海岸	7月9日(日)
サイクリング	南さつま市	南さつま市内全域	5月21日(日)
3B体操	いちき串木野市	いちき串木野市総合体育館	5月14日(日)
史跡巡りウォーキング	東串良町	唐仁古墳群周辺	5月20日(土)
	与論町	与論町町内一円	8月27日(日)
ジャズ体操	霧島市	国分海浜公園体育館	6月4日(日)
少年サッカー	宇検村	宇検村野球場	8月5日(土)
少年相撲	瀬戸内町	瀬戸内町大湊緑地公園相撲場	8月19日(土)
少林寺拳法	いちき串木野市	いちき串木野市総合体育館	6月25日(日)
スポーツウエルネス吹矢	鹿屋市	鹿屋市体育館	5月28日(日)
スポーツチャンバラ	垂水市	垂水中央運動公園体育館	5月5日(金・祝)
ソフトバレーボール	西之表市	西之表市民体育館	6月25日(日)
	日置市	日置市吹上浜公園体育館	5月21日(日)
ターゲット・ハードゴルフ	出水市	マルマエスタジアム出水	9月10日(日)
ダンススポーツ	始良市	ビーラインスポーツパーク始良体育館	4月23日(日)
ディスクゴルフ	南九州市	知覧平和公園	5月14日(日)
ドッジボール	大崎町	大崎町総合体育館	7月2日(日)
ドライビングコンテスト(ゴルフ)	南九州市	地域間交流施設(三豊ゴルフクラブ)	5月28日(日)
パークゴルフ	霧島市	霧島市まきはら運動公園内 福山パークゴルフ場	7月30日(日)
バウンドテニス	薩摩川内市	薩摩川内市総合運動公園総合体育館(サンアリーナせんだい)	6月18日(日)
ビーチフラッグス	阿久根市	脇本海水浴場	6月11日(日)
ビリヤード	出水市	ビリヤード&ダーツ 撞球亭	5月21日(日)
フライングディスク	鹿児島市	県立吉野公園内 ディスクゴルフコース、運動芝生広場	5月28日(日)
ふれあいグラウンド・ゴルフ	龍郷町	龍郷町中央グラウンド	9月3日(日)
	徳之島町	徳之島町健康の森総合運動公園	6月18日(日)
バタンク	始良市	ビーラインスポーツパーク始良多目的広場	4月16日(日)
ボート(フネイカー競漕)	喜界町	喜界町湾港(喜界町漁業協同組合前)	8月6日(日)
真向法体操	錦江町	錦江町総合交流センター	6月11日(日)
ママさんバレー	長島町	長島町総合町民体育館	6月11日(日)
マラソン	十島村	十島村各7島	9月30日(土)
ミニバレー	知名町	知名町民体育館、知名中学校体育館	5月28日(日)
ミニバレーボール	伊仙町	伊仙町総合体育館	6月11日(日)
	和泊町	和泊中学校体育館	7月2日(日)
ラジオ体操	三島村	三島開発総合センター	9月9日(土)
ランニングバイク	大和村	奄美フォレストポリス	8月13日(日)
歴史探訪ウォーキング	志布志市	志布志市内一円	5月28日(日)

# 2 総 則

## 開催の趣旨

国民体育大会は、広く国民の間にスポーツを普及し、スポーツ精神を高揚して国民の健康増進と体力の向上を図り、併せて地方スポーツの推進と地方文化の発展に寄与するとともに、国民生活を明るく豊かにしようとする国内最大のスポーツの祭典である。

鹿児島県で開催する特別国民体育大会「燃ゆる感動かごしま国体」は、「熱い鼓動 風は南から」のスローガンのもと、「コロナ禍からの再生と飛躍を象徴する国体」、「県民が夢と希望を持ち心に残る国体」、「スポーツの普及・振興を図る国体」、「簡素・効率化を図る国体」、「鹿児島の魅力を発信する国体」を大きな柱として掲げ、県民はもとより、全国の皆様にとっても素晴らしい、思い出に残る希望に満ちたスポーツ大会となるよう、「力みなぎる・かごしま」の多彩な魅力を全国に発信する国体を目指して開催する。

## 実施方針

### 1 実施競技

#### (1) 正式競技（37 競技）

陸上競技、水泳、サッカー、テニス、ローイング、ホッケー、ボクシング、バレーボール、体操、バスケットボール、レスリング、セーリング、ウエイトリフティング、ハンドボール、自転車、ソフトテニス、卓球、軟式野球、相撲、馬術、フェンシング、柔道、ソフトボール、バドミントン、弓道、ライフル射撃、剣道、ラグビーフットボール、スポーツクライミング、カヌー、アーチェリー、空手道、銃剣道、なぎなた、ボウリング、ゴルフ、トライアスロン

#### (2) 公開競技（5 競技）

綱引、ゲートボール、武術太極拳、パワーリフティング、グラウンド・ゴルフ

#### (3) デモンストレーションスポーツ（36 競技）

ウォーキング、エアロビック、遠泳、お手玉、サーフィン、サイクリング、3B体操、史跡巡りウォーキング、ジャズ体操、少年サッカー、少年相撲、少林寺拳法、スポーツウエルネス吹矢、スポーツチャンバラ、ソフトバレーボール、ターゲット・バードゴルフ、ダンススポーツ、ディスクゴルフ、ドッジボール、ドライビングコンテスト（ゴルフ）、パークゴルフ、バウンドテニス、ビーチフラッグス、ビリヤード、フライングディスク、ふれあいグラウンド・ゴルフ、ペタンク、ボート（フネインカー競漕）、真向法体操、ママさんバレー、マラソン、ミニバレー、ミニバレーボール、ラジオ体操、ランニングバイク、歴史探訪ウォーキング

#### (4) 特別競技（1 競技）

高等学校野球



## 2 会期及び会場

### (1) 正式競技・特別競技（17市、8町：計25市町）

会期	会場
2023年10月7日（土） ～10月17日（火） 〔11日間〕	鹿児島市、鹿屋市、枕崎市、阿久根市、出水市、指宿市、垂水市、薩摩川内市、日置市、霧島市、いちき串木野市、南さつま市、志布志市、奄美市、南九州市、伊佐市、姶良市、さつま町、湧水町、錦江町、南大隅町、肝付町、天城町
2023年9月16日（土） ～9月24日（日） 〔9日間〕	鹿児島市、鹿屋市、日置市、霧島市、姶良市、大崎町、屋久島町 ※ 水泳、ローイング、バレーボール（ビーチバレーボール）、体操、レスリング、ゴルフ競技会は上記会場で実施

### (2) 公開競技（4市、1町：計5市町）

会期	会場
2023年8月19日（土） ～9月24日（日）	指宿市、垂水市、曾於市、霧島市、知名町

### (3) デモンストレーションスポーツ（14市、14町、4村：計32市町村）

会期	会場
2023年4月16日（日） ～9月30日（土）	鹿児島市、鹿屋市、阿久根市、出水市、西之表市、垂水市、薩摩川内市、日置市、霧島市、いちき串木野市、南さつま市、志布志市、南九州市、姶良市、三島村、十島村、長島町、大崎町、東串良町、錦江町、中種子町、南種子町、大和村、宇検村、瀬戸内町、龍郷町、喜界町、徳之島町、伊仙町、和泊町、知名町、与論町

### (4) 文化プログラム

文化プログラムの実施については、「文化プログラム実施基準」に基づき、2023年4月1日から2023年12月31日までの期間で、県内市町村で開催する。

## 3 競技方法

各競技別実施要項に示す方法とし、正式競技は都道府県対抗で実施する。

## 4 ドーピング検査の実施

大会におけるアンチ・ドーピング活動（ドーピング検査及びアンチ・ドーピング教育活動）は、公益財団法人日本アンチ・ドーピング機構が定める「日本アンチ・ドーピング規程」及び別に定める「国民体育大会アンチ・ドーピング活動に関するガイドライン」に基づき実施する。

なお、治療の目的で禁止物質・禁止方法を用いる必要がある場合は、事前に「治療使用特例」(TUE)の手続きを行うこと。

各都道府県の代表選手は、大会期間中は常に「国民体育大会ドーピング検査同意書」を所持しなければならない。選手が18歳未満の場合、本人の署名及び親権者の署名、捺印がある同意書を所持すること。

## 5 参加資格、所属都道府県及び選手の年齢基準

選手及び監督の参加資格、所属都道府県及び選手の年齢基準は、次のとおりとする。

なお、参加資格については、「特別国民体育大会参加資格、所属都道府県及び年齢基準等の解釈・説明」を併せて確認すること。

【 公益財団法人日本スポーツ協会ホームページ <http://www.japan-sports.or.jp/> 】

(1) 参加資格

ア 日本国籍を有する者であることとするが、選手及び監督のうち、次の者については、日本国籍を有しない者であっても、大会に参加することができる。

(ア) 「出入国管理及び難民認定法」に定める在留資格のうち「永住者」（「日本国との平和条約に基づき日本の国籍を離脱した者等の出入国管理に関する特例法」に定める「特別永住者」を含む。）

(イ) 少年種別年齢域に該当し、次の要件をいずれも満たす者

a 「学校教育法」第1条に規定する学校に在籍する学生又は生徒で、「8 参加申込方法」で定めた参加申込締切時に1年以上在籍していること。

b 「出入国管理及び難民認定法」に定める在留資格のうち、「留学」、「家族滞在」又は「定住者」に該当していること。

(ウ) 成年種別年齢域に該当し、次の要件をいずれも満たす者

a 少年種別年齢域にあった時点において前号(イ)に該当していた者であること。

b 「出入国管理及び難民認定法」に定める在留資格のうち、大会参加時から終了時まで「留学」に該当しないこと。

[注] 上記(ウ)bについて、大学及び専修学校等に在籍する成年種別の年齢域に該当する者は、「出入国管理及び難民認定法」に定める「留学」以外の在留資格を有する場合も「留学」と同等に扱う。

イ 選手及び監督は、所属都道府県の当該競技団体会長（代表者）と体育・スポーツ協会会長（代表者）が代表として認め、選抜した者であること。

ウ 第76回又は第77回大会（都道府県大会及びブロック大会を含む）において選手又は監督として参加した者は、次の場合を除き、第76回又は第77回大会と異なる都道府県から参加することはできない。

(ア) 成年種別

a 「学校教育法」第1条に規定する学校を卒業した者

b 結婚又は離婚に係る者

[注] a及びbは当該要件発生後、初めて参加するものに限る。

c ふるさと選手制度を活用する者（別記1「国民体育大会ふるさと選手制度」による。）

[注] 別記3「JOC エリートアカデミーに係る選手の参加資格の特例措置」の適用を受け、ふるさと選手として参加する者を含む。

d 東日本大震災に係る参加資格特例措置を活用する者（別記5「東日本大震災に係る選手及び監督の国民体育大会参加資格の特例措置」による。）

(イ) 少年種別

a 「学校教育法」第1条に規定する学校を卒業した者

b 結婚又は離婚に係る者

c 一家転住に係る者（別記2「『一家転住等』に伴う特例措置」による。）

[注] aからcは当該要件発生後、初めて参加するものに限る。

d JOC エリートアカデミーに在籍する者（別記3「JOC エリートアカデミーに係る選手の参加資格の特例措置」による。）

e 東日本大震災に係る参加資格特例措置を活用する者（別記5「東日本大震災に係る選手及び監督の国民体育大会参加資格の特例措置」による。）

エ 選手と監督の兼任は、同一種別内に限る。

オ 選手及び監督は、回数を同じくする大会において、冬季大会及び本大会にそれぞれ1競技に限り参加できる。

カ 選手及び監督は、回数を同じくする大会において、異なる都道府県から参加することはできない。

キ 選手、監督並びに本部役員帯同のスポーツドクター及びアスレティックトレーナーは、大会参加前の1年以内に公益財団法人日本スポーツ協会（以下「日本スポーツ協会」という。）が指定するアンチ・ドーピング教育を受講し、「国体本戦出場前のアンチ・ドーピング教育履歴」に記載した者であること。

ク 上記のほか、選手については次のとおりとする。

(ア) 都道府県大会及びブロック大会に参加し、これを通過した者であること。

(イ) 健康診断を受け、競技会への参加に支障がない者であること。

(ウ) ドーピング検査対象に選定された場合は、検査を受けなければならない。

ケ 上記のほか、監督については日本スポーツ協会公認スポーツ指導者制度に基づく競技別指導者資格を有する者とし、監督が不在の場合選手は参加することができない。各競技における対象資格については当該競技実施要項によるものとする。

## (2) 所属都道府県

所属都道府県は、当該競技団体が限定する場合を除き、次のいずれかが属する都道府県から選択することができる。

### ア 成年種別

(ア) 居住地を示す現住所

(イ) 勤務地

(ウ) ふるさと（別記1「国民体育大会ふるさと選手制度」による。）

[注] 別記3「JOC エリートアカデミーに係る選手の参加資格の特例措置」の適用を受け、ふるさと選手として参加する者を含む。

### イ 少年種別

(ア) 居住地を示す現住所

(イ) 「学校教育法」第1条に規定する学校の所在地（以下「学校所在地」という。）

(ウ) 勤務地

(エ) 別記3「JOC エリートアカデミーに係る選手の参加資格の特例措置」に定める小学校の所在地

※ 「居住地を示す現住所」、「勤務地」、「学校所在地」のいずれかから参加する場合は、2023年4月30日以前から本大会終了時（2023年10月17日）まで、引き続き当該地に、それぞれ居住、勤務、又は通学していなければならない。ただし、次の者はこの限りではない。

[成年種別]

a 別記4「トップアスリートの国民体育大会参加資格の特例措置」の適用を受ける者

b 別記5「東日本大震災に係る選手及び監督の国民体育大会参加資格の特例措置」の適用を受ける者

[少年種別]

a 別記2「『一家転住等』に伴う特例措置」の適用を受ける者

b 別記4「トップアスリートの国民体育大会参加資格の特例措置」の適用を受ける者

c 別記5「東日本大震災に係る選手及び監督の国民体育大会参加資格の特例措置」の適用を受ける者

### (3) 選手の年齢基準

ア 選手の年齢基準については、下記を原則とする。

(ア) 成年種別に参加する者は、2005年4月1日以前に生まれた者とする。

(イ) 少年種別に参加する者は、2005年4月2日から2008年4月1日までに生まれた者とする。

(ウ) 年齢を区分している種別へ参加する者の年齢計算は、2023年4月1日を基準とする。

イ 日本スポーツ協会が特に認める場合は、上記アにかかわらず、競技ごとに年齢区分を設定することができる。ただし、年齢の下限は中学3年生（2008年4月2日から2009年4月1日までに生まれた者）とする。

(4) 前記の各事項に疑義のあるときは、日本スポーツ協会及び当該競技団体が調査・審議のうえ、日本スポーツ協会がその可否を決定する。

## 6 各正式競技の総合成績決定方法

各正式競技の総合成績決定方法は次のとおりとする。

(1) 次のア、イの得点を合計したものを男女総合成績（天皇杯得点）及び女子総合成績（皇后杯得点）とする。

ア 競技得点

競技得点は、各種別、種目などの第1位から第8位までの都道府県に与え、次のとおりとする。ただし、同順位の場合は、次の順位のものに加え、当該都道府県で等分し、割り切れない場合は、小数第3位以下を切り捨てる。

		1位	2位	3位	4位	5位	6位	7位	8位
種別	4人以下	24点	21点	18点	15点	12点	9点	6点	3点
	5人以上7人以下	40点	35点	30点	25点	20点	15点	10点	5点
	8人以上	64点	56点	48点	40点	32点	24点	16点	8点
種目	—————	8点	7点	6点	5点	4点	3点	2点	1点

[注] 「種別」：種別などに与える競技得点 「種目」：種目などに与える競技得点

イ 参加得点

参加得点は10点とし、大会（ブロック大会を含む。）に参加した都道府県に与える。

ただし、ブロック大会で本大会の出場権を獲得しながら、本大会に参加しなかった場合は与えない。

(2) 各競技の総合成績は、当該競技団体が決定する。

ただし、天候その他の事情により一部競技が中止になった場合は、当該競技団体と大会総務委員会が協議する。

(3) 参加資格違反等に関わる得点等の取り扱いについては、「国民体育大会における違反に対する処分に関する規程」によるものとする。

## 7 表彰

(1) 冬季大会及び本大会で実施した全正式競技の男女総合成績第1位の都道府県に天皇杯を、同じく女子総合成績第1位の都道府県に皇后杯をそれぞれ授与する。

(2) 冬季大会及び本大会で実施した全正式競技の男女総合成績及び女子総合成績の第1位から第8位までの都道府県に、それぞれ表彰状を授与する。

(3) 各正式競技の男女総合成績第1位の都道府県に、国民体育大会会長トロフィーを授与する。

- (4) 各正式競技の男女総合成績及び女子総合成績の第1位から第8位までの都道府県に、それぞれ表彰状を授与する。
- (5) 各競技の各種別及び各種目などの第1位から第8位までに賞状を授与する。団体競技の場合は、その都道府県名とチーム全員（監督を含む）の氏名を記載したものを都道府県用に1枚、更にその都道府県名と個人名を記載したもの、又は都道府県名とチーム全員（監督を含む）の氏名を記載したものをチーム全員に授与する。

## 8 参加申込方法

### (1) 参加申込

都道府県体育・スポーツ協会会長（代表者）及び競技団体会長（代表者）は、連署の上、都道府県大会又はブロック大会において選抜された者及び公益財団法人日本高等学校野球連盟が選出したチームを、大会会長宛に申込みものとする。

### (2) 参加申込締切

参加申込は、定められた締切日までに国民体育大会参加申込システムにより行う。

### (3) 参加申込締切日

締切日	競技
2023年 8月23日(水) 【12競技】	水泳、ローイング、バレーボール（ビーチバレーボール）、体操、レスリング、セーリング、自転車、相撲、カヌー、ボウリング、ゴルフ、トライアスロン
2023年 9月7日(木) 【27競技】	陸上競技、サッカー、テニス、ホッケー、ボクシング、バレーボール（6人制）、バスケットボール、ウエイトリフティング、ハンドボール、ソフトテニス、卓球、軟式野球、馬術、フェンシング、柔道、ソフトボール、バドミントン、弓道、ライフル射撃、剣道、ラグビーフットボール、スポーツクライミング、アーチェリー、空手道、銃剣道、なぎなた、高等学校野球

### (4) 参加申込様式

参加申込様式は、日本スポーツ協会が実施競技団体と協議の上、作成する。

### (5) 公開競技の参加申込

公開競技については、別途当該中央競技団体が定める所定の手続きにより行う。

### (6) 選手の交代

参加申込締切後の選手の交代は、特別な事情がない限り認めない。特別な事情で選手を交代する場合は、所定の様式、方法により次のア～ウ宛に届け出なければならない。

ア 全国を統轄する各中央競技団体事務局

イ 燃ゆる感動かごしま国体・かごしま大会実行委員会事務局

ウ 燃ゆる感動かごしま国体各競技会場地市町村実行委員会事務局

なお、日本スポーツ協会に対しては、大会終了後、所定の手続きにより参加申込情報を修正すること。

## 9 棄権手続

参加申込締切後から競技初戦までの間において、特別な事情で選手が競技会を棄権する場合には、所定の棄権手続きをとらなければならない。

なお、棄権手続きに係る届出については選手交代届と同じ様式を用いること。

## 10 大会参加負担金

- (1) 大会に参加選手団（視察員を除く）を派遣する都道府県体育・スポーツ協会は、大会参加負担金を納入する。一人当たりの大会参加負担金の額は下記のとおりとする。

区 分	負 担 金
少年の種別に参加する選手	2, 0 0 0 円
上記以外の者（本部役員、監督、成年の種別に参加する選手等）	4, 0 0 0 円

〔注〕 地震、風水害、感染症およびその他主催者の責によらない事由により大会を中止した場合、大会参加負担金の返金を行わない。

- (2) 大会参加負担金は、都道府県体育・スポーツ協会に取りまとめ、次のとおり納入する。

ア 納入期限 2023年9月8日（金）

イ 納入先 みずほ銀行 渋谷支店 普通預金口座 513729  
公益財団法人日本スポーツ協会

## 11 宿泊申込

大会参加者は、燃ゆる感動かごしま国体・かごしま大会実行委員会が指定した所定の様式により、定められた締切日までに申込む。

## 12 都道府県選手団本部役員編成

- (1) 都道府県選手団本部役員は、次のとおりとする。

ア 参加選手 500 名以上の場合、団長、総監督及び総務ほか、計 20 名以内とする。

イ 参加選手 300 名以上 500 名未満の場合、団長、総監督及び総務ほか、計 15 名以内とする。

ウ 参加選手 300 名未満の場合、団長、総監督及び総務ほか、計 10 名以内とする。

- (2) 上記役員のほか、5 名以内の顧問を設けることができる。

- (3) 上記(1)及び(2)による本部役員総数の範囲内で、スポーツドクターを帯同するものとする。なお、帯同するスポーツドクターは日本スポーツ協会公認スポーツドクター資格を有する者とする。

- (4) 上記(1)及び(2)による本部役員総数の範囲内で、原則としてアスレティックトレーナーを帯同するものとする。

なお、帯同するアスレティックトレーナーは日本スポーツ協会公認アスレティックトレーナー資格を有する者とする。

- (5) 都道府県選手団本部役員の 1 日あたりの編成人数については、上記(1)及び(2)による人数を上限とする。

- (6) 都道府県選手団本部役員の参加申込は、2023 年 9 月 7 日（木）までに国民体育大会参加申込システムにより行う。

## 13 視察員

- (1) 視察員は、1 都道府県 3 名以内とする。ただし、2024 年以降の国民スポーツ大会の開催が決定又は内定している県については、佐賀県 100 名以内、滋賀県及び青森県 60 名以内、宮崎県及び長野県 40 名以内とする。

- (2) 都道府県の視察員の参加申込は、2023 年 9 月 7 日（木）までに国民体育大会参加申込システムにより行う。

## 14 大会参加章、記念章及びADカードの交付

大会参加章、記念章及びADカードは、次の者に交付する。

### (1) 大会参加章

都道府県選手団本部役員、監督及び選手並びに大会役員、競技会役員及び競技団体が指定した競技役員

### (2) 記念章

公開競技・デモンストレーションスポーツ参加者

※ 公開競技参加者への交付は、中央競技団体との協議による。

### (3) ADカード

都道府県選手団、公開競技に参加する選手・監督及び役員、大会役員・競技会役員及び競技団体が指定した競技役員、大会主催者及び競技会主催者が認めた者にはADカード(Accreditation Card)を交付する。

## 15 参加上の注意

(1) 大会期間中は、交付されたADカードを携帯しなければならない。

(2) 各都道府県の代表選手は、競技に際し、「国民体育大会ユニフォーム規程」に基づき、ユニフォームを着用しなければならない。

## 16 個人情報及び肖像権に関わる取り扱い

日本スポーツ協会、燃ゆる感動かごしま国体・かごしま大会実行委員会、燃ゆる感動かごしま国体各競技会場地市町村実行委員会及び国民体育大会実施競技中央競技団体（以下「国体関係機関・団体」という。）は、参加申込等を通じて取得する個人情報及び肖像権の取り扱いに関して以下のとおり対応するものとする。

### (1) 個人情報の取り扱い

#### ア 利用目的

大会参加申込として国民体育大会参加申込システムへ登録された個人情報は、国体関係機関・団体において、参加資格の確認や競技組合せなどをはじめとする大会運営業務のために利用し、目的以外に利用しない。

#### イ 公表の範囲と方法

個人情報のうち、所属都道府県、氏名、性別、年齢、学校名、チーム名等、所属と個人を識別するために必要な情報については、以下の方法等により公表することがある。

(ア) 総合プログラム及び競技別プログラムへの掲載

(イ) 競技会場内におけるアナウンス等による紹介

(ウ) 競技会場内外の掲示板等への掲載

(エ) 大会関連ホームページへの掲載

(オ) 報道機関への提供

#### ウ 競技結果（記録）等

競技結果（記録）については、上記イで定めた個人情報とともに、以下の方法等により公表することがある。

(ア) 燃ゆる感動かごしま国体・かごしま大会実行委員会が設置する記録本部を通じた公開

(イ) 国体関係機関・団体及び報道機関等による新聞・雑誌及び関連ホームページ等への掲載

(ウ) 国体関係機関・団体が作成する大会報告書等への掲載

(エ) 次回以降の大会プログラムへの掲載【新記録、優勝及び上位入賞結果（記録）等】

## (2) 肖像権に関する取り扱い

### ア 写真

国体関係機関・団体又はこれらに認められた報道機関等によって撮影された写真が、新聞・雑誌・報告書及び関連ホームページ等で公開されることがある。

### イ 写真（写真撮影企業等）

国体関係機関・団体に認められた写真撮影企業等によって撮影された写真等が販売されることがある。

なお、各競技・会場における販売の有無等の詳細は、当該中央競技団体を中心に対応する。

### ウ 映像

国体関係機関・団体又はこれらに認められた報道機関等によって撮影された映像が、中継・録画放映及びインターネットによって配信されることがある。また、DVD 等に編集され、販売・配付されることがある。

なお、各競技における販売の有無等の詳細は、当該中央競技団体を中心に対応する。

## (3) 対応

### ア 承諾の確認

大会参加申込として国民体育大会参加申込システムへ登録された時点で、上記取り扱いに関する承諾を得たものとして対応する。

なお、各競技会における取り扱いに伴い、別途、当該中央競技団体等によって個別に承諾を確認することがある。

### イ 役員等

大会役員、競技役員、運営役員、その他各種委員や補助員、国体関係機関・団体と大会に関する契約をしている者及び大会運営関係者については、上記取り扱いに関する承諾を得たものとして対応する。

## 17 都道府県大会及びブロック大会

正式競技については、本大会の予選として次のとおり都道府県大会（ブロック大会）を開催しなければならない。

(1) 都道府県の主催団体は、必要に応じて日本スポーツ協会及び中央競技団体等関係団体と協議の上、本要項に基づき実施要項を作成する。

なお、日本スポーツ協会及び中央競技団体は、その内容に不備がある場合、適宜指導を行うものとする。

(2) 都道府県大会の実施にあたり、当該都道府県主催団体は、適正な手続きに則り決定した代表選手の選抜方法・選考基準について、予め関係者に周知徹底を図るものとする。

(3) 参加者は、実施要項に基づき当該主催団体に申込み。

なお、参加は1人1競技に限る。

(4) ブロック大会の申込みは、原則として国民体育大会参加申込システムにより行い、様式は日本スポーツ協会及び当該主催団体が協議の上、作成する。

なお、参加申込システムを使用しない場合の様式については、当該主催団体において別途作成する。

(5) 都道府県大会の参加申込様式は、当該主催団体において作成する。

(6) 参加料を徴収する場合の金額は、当該主催団体が中央競技団体と協議の上、定める。

(7) 競技運営に差し支えない限り、鹿児島県選手は当該競技ブロック大会を経ることなく本大会に参加することができる。



## 18 国民体育大会参加者傷害補償制度

日本スポーツ協会及び都道府県体育・スポーツ協会は、国民体育大会参加者に対する社会的責任体制を整えるとともに、大会参加者の相互扶助の精神に基づいた補償制度として大会参加者による国民体育大会参加者傷害補償制度を運営する。

- (1) 本制度の対象となる参加者は、ブロック大会及び本大会に参加する本制度給付規定に定められた選手、監督、選手団本部役員（顧問を含む）、視察員並びにその他選手団役員とする。
- (2) 大会参加の都道府県体育・スポーツ協会は、国民体育大会参加者傷害補償制度の対象となる参加者数に応じた制度負担金（一人あたり 1,000 円）を、日本スポーツ協会に納入する。
- (3) 納入締切日及び納入先については、別途日本スポーツ協会から都道府県体育・スポーツ協会へ通知する。

## 19 その他

- (1) 参加申込及び宿泊申込が、定められた締切日までに行われない場合、又は、参加負担金が定められた納入期限までに納入されない場合は、本大会への参加を認めない。
- (2) その他の事項については、国民体育大会開催基準要項及び同細則による。
- (3) 大会の実施にあたっては、新型コロナウイルス感染症拡大防止対策として、政府方針をはじめ、日本スポーツ協会策定の「国民体育大会開催における新型コロナウイルス感染拡大防止に関する基本方針」、開催地版ガイドライン、競技別ガイドライン、業種別ガイドライン等を基に、大会運営に必要な対策を十分に講じた上で開催することとする。なお、感染拡大防止対策として個人の健康管理の記録に際しては、体調管理アプリケーション又は体調管理チェックシートを利用するものとし、使用する体調管理アプリケーション又は体調管理チェックシートで取得した個人情報については、大会への出場・参加・来場資格の確認および大会運営業務のために利用し、目的以外に利用しない。

## 別記1 「国民体育大会ふるさと選手制度」

- 1 成年種別年齢域の選手は、国民体育大会開催基準要項細則第3項〔国民体育大会開催基準要項第8項第1号及び第10項第4号（参加資格及び年齢基準等）〕に基づき、下記のいずれかを拠点とした都道府県から参加することができる。
  - (1) 居住地を示す現住所
  - (2) 勤務地
  - (3) ふるさと
- 2 「ふるさと」とは、卒業小学校、卒業中学校又は卒業高等学校のいずれかの所在地が属する都道府県とする。

ただし、JOC エリートアカデミーに係る選手については、別に定める「JOC エリートアカデミーに係る選手の参加資格の特例措置」第3項により取り扱うものとする。
- 3 我が国の競技力向上を支援する観点より、日本国籍を有する者及び「永住者」については、日本における滞在期間に関わらず、本制度を活用できるものとする。
- 4 「ふるさと選手制度」を活用し参加を希望する選手は、予め所定の方法により「ふるさと」を登録しなければならない。なお、一度登録した「ふるさと」は変更できないものとする。
- 5 「ふるさと」から参加する選手は、国民体育大会開催基準要項細則第3項-(1)-1)-③（国内移動選手の制限）に抵触しないものとする。
- 6 ふるさと選手制度の活用については、原則として、1回につき2年以上連続とし、利用できる回数は2回までとする。
- 7 参加都道府県は「ふるさと選手」を所定の様式、方法により、当該大会実施要項で定めた参加申込締切期日までに、日本スポーツ協会宛に提出する。

## 別記2 「『一家転住等』に伴う特例措置」

### 転校への特例

- 1 次の内容をすべて満たすことにより、国内移動選手の制限（国民体育大会開催基準要項細則第3項-(1)-1-③）に抵触しないものとする。
  - (1) この特例の対象は、「少年種別」への参加者に限る。
  - (2) 本特例を受けることができるのは、一家転住等やむを得ない理由に限ることとする。

なお「一家転住等」とは概ね次のことを言う。

    - ア 親の転勤による一家の転居
    - イ 親の結婚、離婚による一家の転居
    - ウ 上記以外に、やむを得ない理由による一家の転居
  - (3) 転居した時点に応じて、以下の手続きを終了していること。
    - ア 本特例を受けようとする参加者は、下記2(1)の場合は転居元、下記2(2)の場合は転居先が属する都道府県体育・スポーツ協会及び都道府県競技団体に対し、その旨報告すること。
    - イ 報告を受けた都道府県体育・スポーツ協会及び都道府県競技団体は、下記2(1)の場合は転居先、下記2(2)の場合は転居元が属する都道府県体育・スポーツ協会及び都道府県競技団体に対し、その旨報告し了承を得ること。
- 2 本特例を受ける当該大会において、参加することができる都道府県は以下のとおりとする。
  - (1) 転居した時点において、以下に該当する場合は転居元が属する都道府県から参加することができる。
    - ア 転居先が属する都道府県の代表が既に決定している場合
    - イ 当該参加者が、転居元が属する都道府県の代表として既に決定している場合
    - ウ 当該参加者が、転居元が属する都道府県の代表選考過程にある場合
  - (2) 転居した時点において、以下に該当する場合は転居先が属する都道府県から参加することができる。
    - ア 転居元が属する都道府県において、当該大会における都道府県代表の選考が開始されていない場合

### 別記3 「JOC エリートアカデミーに係る選手の参加資格の特例措置」

公益財団法人日本オリンピック委員会が実施する「JOC エリートアカデミー」に係る選手のうち、下記1に該当する者については、国民体育大会開催基準要項細則第3項〔国民体育大会開催基準要項第8項第1号及び第10項第4号（参加資格及び年齢基準等）〕及び別記1「国民体育大会ふるさと選手制度」に関し、次の2～4の特例を適用する。

#### 1 対象者

- (1) 少年種別年齢域の選手で JOC エリートアカデミーに在籍する者
- (2) 成年種別年齢域の選手で JOC エリートアカデミーを修了した者、または同アカデミーに在籍する者

#### 2 少年種別年齢域の選手の所属都道府県

本特例第1項-(1)に定める少年種別年齢域の選手は、その所属都道府県について、国民体育大会開催基準要項細則第3項-(1)-2)-②に定める「居住地を示す現住所」、「学校教育法第1条に規程する学校の所在地」、「勤務地」のほか、卒業小学校の所在地が属する都道府県を選択することができる。

なお、同アカデミーへの入校時において小学生であった場合には、入校する直前まで通学していた小学校の所在地が属する都道府県を選択することができる。

#### 3 成年種別年齢域の選手の「ふるさと」

本特例第1項-(2)に定める成年種別年齢域の選手は、別記1「国民体育大会ふるさと選手制度」第2項に定める卒業小学校、卒業中学校又は卒業高等学校のいずれかの所在地が属する都道府県のほか、同アカデミーでの入校時において小学生であった場合には、入校する直前まで通学していた小学校の所在地が属する都道府県を「ふるさと」とすることができる。

#### 4 国内移動選手の制限に係る例外適用

本特例第1項-(1)に定める少年種別年齢域の選手が前回の大会（都道府県大会を含む）と異なる都道府県から参加する場合、国民体育大会開催基準要項細則第3項-(1)-1)-③（国内移動選手の制限）に抵触しないものとする。

[注] 本特例第1項-(2)に定める成年種別年齢域の選手については、国民体育大会開催基準要項細則第3項-(1)-1)-③（国内移動選手の制限）の規定に従い取り扱うものとする。

## 別記4 「トップアスリーの国民体育大会参加資格の特例措置」

我が国の競技力向上を支援する観点より、一定の競技力を有する選手に対して、「トップアスリーの国民体育大会参加資格の特例措置（以下「本特例」という。）」を下記のとおり定める。

### 1 特例の対象となる選手

本特例の対象となる選手は、下記の条件のいずれかを満たす者とする。

- (1) 第32回オリンピック競技大会（2021年・東京）に参加した者。
  - (2) 2023年4月30日時点で、下記のいずれかに該当し、各中央競技団体が本特例の対象として認めた者
    - ア JOC オリンピック強化指定選手
    - イ 各競技（種目）における国内ランキング上位10位以内の者
    - ウ 中央競技団体が定めた強化指定選手
- ※ 強化指定ランクについては、各競技における全日本選手権大会入賞レベル以上のカテゴリーを対象とする。

### 2 特例の内容

#### (1) 予選会の免除

本特例の対象となる選手については、都道府県予選会及びブロック大会を経ずに国民体育大会本大会に参加することができるものとする。ただし、ブロック大会実施競技種目・種別においては、当該都道府県代表選手又はチームがブロック大会に参加し、本大会参加枠を獲得している場合とする。

#### (2) 資格要件（日数要件の緩和）

本特例の対象となる選手が所属都道府県として「居住地を示す現住所」又は「勤務地」を選択する場合は、日数に関する要件を定めないこととし、以下のとおりとする。

##### ア 居住地を示す現住所

次の要件をいずれも満たすものとする。

- (ア) 2023年4月30日以前から大会終了時（2023年10月17日）まで引き続き、住民票記載の住所に存する都道府県において生活している実態があり、当該都道府県以外（海外を含む）において生活している実態がないこと。

なお、生活の実態については、下記要件により判断する。

  - a 自ら所有する住居、又は自らの名義で住居を賃借していること
  - b 当該住居に生計を一にする家族と共に住んでいること
  - c 当該住居の水道光熱費など費用を自ら負担していること
  - d 当該住居に主要な家財道具が存すること

- (イ) 合宿、試合等により当該都道府県外で活動を行う場合、当該都道府県を移動の起点としていること。

##### イ 勤務地

次の要件をいずれも満たすものとする。

- (ア) 2023年4月30日以前から大会終了時（2023年10月17日）まで引き続き、雇用主と雇用契約を締結した上で、当該都道府県内に存する雇用主の会社や事業所等に現実に通勤し、勤務していること。
- (イ) 当該都道府県内で、競技普及活動等の事業に参加すること。

### 3 国内移動選手の制限

本特例の対象となる選手の国内移動選手の制限については、国民体育大会開催基準要項細則第3項-(1)-1)-③のとおりとする。

## 別記5 「東日本大震災に係る選手及び監督の国民体育大会参加資格の特例措置」

### 1 特例の対象となる被災地域都道府県

震災による被害状況及び影響等を総合的に勘案し、青森県、岩手県、宮城県、福島県、茨城県、千葉県の6県を本特例の適用対象となる被災地域都道府県(以下「特例対象県」という。)とする。

なお、特例対象県以外の都道府県において対応が必要となった場合は、個別に取り扱うこととする。

### 2 特例の内容

#### (1) 特例対象県を所属都道府県とする場合の要件緩和

以下の選手及び監督は、「居住地を示す現住所」、「学校所在地」又は「勤務地」の各要件を満たしていなくとも、当該特例対象県から参加することができる。

##### 【特例の対象者】

被災地域からの避難等、災害の影響によるやむを得ない事情によって、当該特例対象県における「居住地を示す現住所」、「学校所在地」又は「勤務地」の各要件を満たすことができなくなった者。

ただし、以下の事項のいずれにも該当していること。

ア 2011年3月11日(震災発生時)時点において、当該特例対象県内に居住又は勤務していた者。もしくは当該特例対象県内の「学校教育法」第1条に規定する学校に在籍していた者であること。

イ 災害が発生しなかったと仮定した場合、2023年4月30日以前から大会終了時(2023年10月17日)まで継続して当該特例対象県を「居住地を示す現住所」、「学校所在地」又は「勤務地」とする要件を満たしていたと合理的に推測される者であること。

#### (2) 避難等による移動先の都道府県を所属都道府県とする場合の要件緩和

ア 被災地域からの避難等により、当該特例対象県と異なる都道府県に移動した以下の選手及び監督については、移動先の都道府県から参加することができる。

なお、この場合、第76回及び第77回大会に当該特例対象県から参加していても、国民体育大会開催基準要項細則第3項-(1)-1)-③(国内移動選手の制限)には抵触しないものとする。

##### 【特例の対象者】

被災地域からの避難等、災害の影響によるやむを得ない事情によって、当該特例対象県から移動せざるを得なかった者。

ただし、以下の事項のいずれにも該当していること。

(ア) 2011年3月11日時点において、当該特例対象県内に居住又は勤務していた者。もしくは当該特例対象県内の「学校教育法」第1条に規定する学校に在籍していた者であること。

(イ) 移動先の都道府県を「居住地を示す現住所」、「学校所在地」又は「勤務地」とする要件を満たしていること。

なお、移動が生じた時期が2023年4月30日以降の場合は、移動先の都道府県の予選会開始までに要件を満たしていることとする。

[注] 「居住地を示す現住所」及び「学校所在地」として参加を希望する者については、当該自治体への住所に関する届出又は学籍に係る要件を満たしていなくとも、それに準ずる公的な証明書類を提出でき、かつ移動先の都道府県に居住あるいは通学している実態を有していると日本スポーツ協会が認めた場合、移動先の都道府県から出場することができる。

イ 本項アを適用して避難等による移動先の都道府県から第 77 回大会または 2023 年開催の特別大会に参加した者が、第 78 回大会において、以下のような震災にかかる理由により再度都道府県を移動して参加する場合は、国民体育大会開催基準要項細則第 3 項-(1)-1)-③（国内移動選手の制限）には抵触しないものとする。

- <例> ○ 避難先を離れ、当該特例対象県に戻る場合  
○ 避難先を離れ、他の都道府県を「居住地を示す現住所」、「学校所在地」又は「勤務地」とする場合  
○ 他の都道府県に避難先を移す場合

(3) 避難等による移動先の属する都道府県において学校を卒業した場合の「ふるさと」選択要件の緩和

避難等による移動先の属する都道府県において小学校、中学校または高等学校を卒業した者が、成年種別年齢域に達した際、「国民体育大会ふるさと選手制度」を活用して参加する場合、以下のいずれかを「ふるさと」として登録することができる。

ア 卒業小学校、卒業中学校または卒業高等学校の所在地

イ 災害の発生した時点で在籍していた小学校、中学校または高等学校の所在地

なお、本特例を適用して上記イの学校所在地を「ふるさと」登録した場合についても、卒業小学校、卒業中学校または卒業高等学校の所在地を「ふるさと」とする場合と同様、一度登録した「ふるさと」は変更できない。

**【特例の対象者】**

2011年度から2012年度（小学校は2015年度）までに、避難等による移動先の属する都道府県において小学校、中学校または高等学校を卒業した者。





### 3 各競技別実施要項

(正式競技)



# 〔 1 〕 陸上競技

1 期 日 2023年10月13日（金）から10月17日（火）まで（5日間）

2 会 場 鹿児島市 白波スタジアム（鹿児島県立鴨池陸上競技場）

## 3 種別（種目）及び参加人員

(1) 各都道府県は、監督2名、選手29名（男子選手19名以内、女子選手19名以内）計31名以内で編成し、種別、種目、参加数は下記のとおりとする。

監督、選手の兼任は1名とし、その場合は参加選手を30名とすることができる。

種別		種目	共通種目	種目数			合計		
男子 (19名以内)	成年	100m 300m 800m 110mハードル 400mハードル 3000m障害 10000m競歩 走幅跳 三段跳 砲丸投 やり投	4×100mリレー	男女混合4×400mリレー	11	11	56		
	少年	A			100m 300m 5000m 300mハードル 棒高跳 走幅跳 ハンマー投 やり投	8		3	16
		B			100m 3000m 110mハードル 走幅跳 円盤投	5			
女子 (19名以内)	成年	100m 300m 800m 5000m 400mハードル 5000m競歩 走高跳 棒高跳 走幅跳 砲丸投 ハンマー投 やり投	4×100mリレー	男女混合4×400mリレー	12	12	56		
	少年	A			100m 300m 800m 3000m 100mハードル 300mハードル 砲丸投 やり投	8		3	14
		B			100m 100mハードル 円盤投	3			

(2) 各都道府県の参加は、下記の出場制限によるものとする。

ア 1種目1名、同一人の出場は2種目までとする。ただし、リレーは除く。

イ 都道府県主催の予選会に出場しなかった種目には出場できない。ただし、1種目の予選のみに出場し、その種目の代表となった者は、予選に出場しなかった他の1種目にも出場できる。

- ウ 4×100mリレーの編成は、男女とも成年、少年A、少年Bから各1名、残りの1名は成年、少年A、少年Bのいずれかの種別から選出するものとし、計8名以内で申込みこと。  
なお、選手変更については、日本陸上競技連盟競技規則によるものとする。
- エ 男女混合4×400mリレーの編成は男女2名ずつとし、合計8名以内で申込みこと。男女とも少年Aもしくは少年Bから各1名、残りの男女各1名は成年、少年A、少年Bのいずれかの種別とする。
- オ リレーに出場する者は、予選会のどの種目であっても参加していれば出場できる。
- カ 成年男子10000m競歩の出場者は、5000m競歩の予選会を経た者でもよい。少年男子共通5000m競歩、成年女子5000m競歩の出場者は、10000m競歩又は3000m競歩、いずれかの予選会を経た者でもよい。
- キ 成年男子三段跳には、少年男子からもエントリーできる。ただし、各都道府県からエントリーできるのは、成年男子又は少年男子、いずれかの1名のみとする。
- ク 成年女子5000m競歩には、少年女子からもエントリーできる。ただし、各都道府県からエントリーできるのは、成年女子又は少年女子、いずれかの1名のみとする。
- ケ 成年女子棒高跳には、少年女子からもエントリーできる。ただし、各都道府県からエントリーできるのは、成年女子又は少年女子、いずれかの1名のみとする。
- コ 少年男子B3000mの出場者は、1500mの予選会を経た者でもよい。
- サ 成年男子300m・少年男子A300m・成年女子300m・少年女子A300mの出場者は、100m、200m、400mいずれかの予選会を経た者でもよい。
- シ 少年男子A300mハードル及び少年女子A300mハードルの出場者は、200m、400m、300m、110mハードル/100mハードル、400mハードルいずれかの予選会を経た者でもよい。  
(ただし予選会におけるハードルの高さやハードル間の長さ等の規格は限定しない)
- ※当該種目の公認記録がない場合は、資格記録なしとして番組編成を行う。

#### 4 競技上の規則及び方法

2023年度日本陸上競技連盟競技規則によるもののほか、下記の要領で実施する。

- (1) 少年男子A300mハードルの、ハードルの高さは0.914mとする。
- (2) 少年男子Aハンマー投のハンマーの重さは、6.000kgとする。
- (3) 少年男子Aやり投のやりの重さは、800gとする。
- (4) 少年男子B110mハードルの、ハードルの高さ/ハードル間は、0.991m/9.14mとする。
- (5) 少年男子B円盤投の円盤の重さは、1.500kgとする。
- (6) 少年女子A100mハードルの、ハードルの高さ/ハードル間は、0.838m/8.50mとする。
- (7) 少年女子A300mハードルの、ハードルの高さは0.762mとする。
- (8) 少年女子A砲丸投の砲丸の重さは、4.000kgとする。
- (9) 少年女子Aやり投のやりの重さは、600gとする。
- (10) 少年女子B100mハードルの、ハードルの高さ/ハードル間は、0.762m/8.50mとする。
- (11) 少年女子B円盤投の円盤の重さは、1.000kgとする
- (12) ベースボール・マガジン社が運営する「陸上競技ランキング」に2023年9月4日(月)時点で反映されている公認記録で番組編成を行う。資格記録の有効期間は、2023年1月1日から2023年8月27日までとする。

#### 5 予選方法

都道府県陸上競技協会は、本大会に準じて本実施要項3に定めた方法により、代表を選抜する。

## 6 参加資格、所属都道府県及び選手の年齢基準

(1) 監督・選手は、日本陸上競技連盟登録者であること。

(2) 参加資格・所属都道府県

総則5-(1)(2)に定めるもののほか、次による。

ア 日本国籍を有しない者〔出入国管理及び難民認定法に定める在留資格のうち、永住者（日本国との平和条約に基づき、日本国籍を離脱した者等の出入国管理に関する特例法に定める特別永住者を含む。）を除く〕については、学校教育法第1条に定める学校に在籍する生徒に限り、少年の種別に各都道府県、男女各1名以内で参加することができる。

イ 監督は、公益財団法人日本スポーツ協会公認スポーツ指導者制度に基づく公認陸上競技コーチ3、公認陸上競技コーチ4（以上、JAAF公認コーチ）、または公認陸上競技コーチ1、公認陸上競技コーチ2（以上、JAAF公認ジュニアコーチ）の資格を有する者とする。なお、監督、選手兼任の場合も同様とする。

ウ ふるさと選手制度については、特別国民体育大会実施要項総則5（別記1を含む。）の規程による。

(3) 選手の年齢制限

ア 成年の部に参加する競技者は、2005年4月1日以前に生まれた者とする。

イ 少年Aの部に参加する競技者は、2005年4月2日以降2007年4月1日までに生まれた者とする。

ウ 少年Bの部に参加する競技者は、2007年4月2日以降に生まれた者とする。

（ただし、中学生は、3年生のみ参加できる）

## 7 総合成績決定方法

男女総合成績（天皇杯得点）及び女子総合成績（皇后杯得点）は、競技得点と参加得点の合計とし、その得点の多い都道府県順に順位を決定する。ただし、同点の場合は、その順位を共有し、次の順位を欠位とする。

(1) 競技得点

天皇杯対象種別	皇后杯対象種別	競 技 得 点
成年男子 成年女子 少年男子 少年女子	成年女子 少年女子	各種目（リレーを含む）とも1位8点、2位7点、3位6点、4位5点、5位4点、6位3点、7位2点、8位1点の競技得点を与える。ただし、同順位の場合は、その順位を共有し、次の順位を欠位とする。なお、得点は次のものを加え、当該都道府県で等分する。 男女混合4×400mリレーの競技得点は天皇杯のみ対象とする。

(2) 参加得点

大会に参加した都道府県に、10点を与える。

## 8 表 彰

(1) 男女総合成績及び女子総合成績第1位から第8位までの都道府県に、表彰状を授与する。

(2) 男女総合成績第1位の都道府県に、大会会長トロフィーを授与する。

(3) 各種目の第1位から第8位までの者に、賞状を授与する。

## 9 参加申込み方法

(1) 参加申込みは下記の方法に従い、2023年9月1日（金）までに行うこと。

なお、イについては、書留郵便又は宅配便にて送付すること。

	申 込 先	必 要 書 類
ア	公益財団法人 日本スポーツ協会 〒160-0013 東京都新宿区霞ヶ丘町4番2号 JAPAN SPORT OLYMPIC SQUARE TEL 03-6910-5808 FAX 03-6910-5820	I 参加申込書（所定の Web ページ）
イ	燃ゆる感動かごしま国体・かごしま大会 鹿児島市実行委員会事務局 （鹿児島市国体推進部国体競技課） 〒892-8677 鹿児島市山下町11番1号 TEL 099-227-1937 FAX 099-808-0083	I 全参加人数分の「参加資格確認書」 II 予選会に出場したことが確認できるリザルト（提出は該当ページのみで可）

注 上記アへの申込みは、所定の Web ページ（国民体育大会参加申込システム）へアクセスし、必要項目を入力の上、所属都道府県体育・スポーツ協会を通じて申込み手続を完了すること。  
締切期限以降、必要に応じて鹿児島市実行委員会等から項目修正を依頼することがある。  
また、9月7日（木）以降は所定の Web ページ（国民体育大会参加申込システム）へアクセスできなくなるので、同日までに修正を行うこと。

(2) 選手・監督の申込みの変更

参加申込み締切後の変更は認めない。ただし、疾病、傷害等特別な事由で変更の申し出があった場合、その競技者が申込んだ種目に限り、資格審査のうえ出場を決定する。

選手・監督が交代する際は、診断書（下記提出先(ア)へ原本、(イ)(ウ)へはコピー）を添えて提出すること。

上記の変更の申し出の書式、期日及び提出先は、次のとおりとする。

ア 所定の書式の文書、都道府県予選会の出場が確認できるリザルト及び参加資格確認書

イ 提出期限 2023年9月22日（金）

ウ 提出先

(ア) 〒160-0013 東京都新宿区霞ヶ丘町4番2号 JAPAN SPORT OLYMPIC SQUARE 9階  
公益財団法人 日本陸上競技連盟  
TEL 050-1746-8410 FAX 050-3588-1869

(イ) 〒890-8577 鹿児島市鴨池新町10番1号  
燃ゆる感動かごしま国体・かごしま大会実行委員会事務局  
（鹿児島県国体・全国障害者スポーツ大会局競技式典課競技係）  
TEL 099-286-2855 FAX 099-286-5683

(ウ) 〒892-8677 鹿児島市山下町11番1号  
燃ゆる感動かごしま国体・かごしま大会鹿児島市実行委員会事務局  
（鹿児島市観光交流局国体推進部国体競技課競技第一係）  
TEL 099-227-1937 FAX 099-808-0083

※ やむを得ない場合は、2023年10月12日（木）午前9時30分までに、競技者変更届（上記9(2)、アと同様の書類）をTICに提出すること。

なお、公益財団法人日本スポーツ協会に対しては、大会終了後、別途、所定の手続きにより参加申込み情報を修正すること。

## 10 その他

### (1) 資格審査・プログラム編成会議

期 日 2023年9月2日(土)～9月10日(日)  
会 場 白波スタジアム(鹿児島県立鴨池陸上競技場)  
〒890-0062 鹿児島市与次郎二丁目2番2号  
TEL 099-227-1937 FAX 099-808-0037  
(TEL・FAXは鹿児島市実行委員会直通)

### (2) 監督会議

日 時 2023年10月12日(木) 午後2時  
会 場 川商ホール(鹿児島市民文化ホール) 第2ホール  
〒890-0062 鹿児島市与次郎二丁目3番1号  
TEL 099-257-8111 FAX 099-251-4053

### (3) 総合表彰式

日 時 2023年10月17日(火) 午前11時  
会 場 白波スタジアム(鹿児島県立鴨池陸上競技場)  
〒890-0062 鹿児島市与次郎二丁目2番2号  
TEL 099-255-0434 FAX 099-213-0398

## 〔2〕水泳競技

1 期 日 2023年9月16日(土)から9月24日(日)まで(9日間)

○ 競泳日程

種 別	9月22日(金)	9月23日(土)	9月24日(日)
成年男子	予選・決勝	予選・決勝	予選・決勝
成年女子	予選・決勝	予選・決勝	予選・決勝
少年男子A	予選・決勝	予選・決勝	予選・決勝
少年女子A	予選・決勝	予選・決勝	予選・決勝
少年男子B	予選・決勝	予選・決勝	予選・決勝
少年女子B	予選・決勝	予選・決勝	予選・決勝

○ 飛込日程(○内は順序)

種 別	9月18日(月)	9月19日(火)	9月20日(水)
成年男子		③ 飛板飛込決勝	② 高飛込決勝
成年女子	③ 高飛込決勝		① 飛板飛込決勝
少年男子	② 飛板飛込決勝	② 高飛込決勝	
少年女子	① 高飛込決勝	① 飛板飛込決勝	

○ 水球日程

種 別	9月17日(日)	9月18日(月)	9月19日(火)	9月20日(水)
少年男子	トーナメント (8試合)		準々決勝・準決勝 (6試合)	3位決定戦・決勝 (2試合)
女子		予選リーグ (12試合)	準決勝 (2試合)	3位決定戦・決勝 (2試合)

○ アーティスティックスイミング日程

種 別	9月16日(土) 午前	9月16日(土) 午後
少年女子	テクニカルルーティン競技	フリールーティン競技

○ オープンウォータースイミング日程

種 別	9月18日(月)
男 子	5 km競技
女 子	5 km競技

2 会 場 鹿児島市 (競泳・飛込・水球・アーティスティックスイミング)

鴨池公園水泳プール

屋久島町 (オープンウォータースイミング)

屋久島町一湊海水浴場特設オープンウォータースイミング会場

◇荒天時の対応

天候状況により、日程、スタート時間、コース、距離を変更もしくは中止する場合がある。

3 種別(種目)及び参加人員

○ 競 泳



(1) 各都道府県は、監督2名、選手42名（男子選手は24名以内、女子選手は23名以内）計44名以内で編成。種別、種目及び参加数は下表のとおりとする。

ア 男子（24名以内）

種別	種目	種目数	1種目の参加数	種別などの参加数	
成年	自由形50m・100m・400m、背泳ぎ100m、平泳ぎ100m、バタフライ100m、個人メドレー200m、フリーリレー4×50m、メドレーリレー4×100m	9	27	1名以内	10名以内
少年	A 自由形50m・100m・400m、背泳ぎ200m、平泳ぎ200m、バタフライ200m、個人メドレー400m、フリーリレー4×200m、メドレーリレー4×100m	9		1名以内	10名以内
	B 自由形50m・100m・400m、背泳ぎ100m、平泳ぎ100m、バタフライ100m、個人メドレー200m、フリーリレー4×100m、メドレーリレー4×100m	9		1名以内	10名以内

イ 女子（23名以内）

種別	種目	共通種目	種目数	1種目の参加数	種別などの参加数	
成年	自由形50m・100m・400m、背泳ぎ100m、平泳ぎ100m、バタフライ100m、個人メドレー200m、フリーリレー4×50m、メドレーリレー4×100m	—	9	26	1名以内	10名以内
少年	A 自由形50m・100m、背泳ぎ200m、平泳ぎ200m、バタフライ200m、個人メドレー400m、フリーリレー4×100m、メドレーリレー4×100m	自由形400m	9 (含む自由形400m)		1名以内	10名以内
	B 自由形50m・100m、背泳ぎ100m、平泳ぎ100m、バタフライ100m、個人メドレー200m、フリーリレー4×100m、メドレーリレー4×100m		9 (含む自由形400m)		1名以内	10名以内

(2) 各都道府県の参加は、前記のほか、次の出場制限によるものとする。

ア 同一人の出場は、2種目（リレーを除く）以内とする。

イ 少年Aには、中学3年生を除く少年Bの者も参加できる。その場合、少年女子の400m自由形に参加する場合を除き、全て少年Aの扱いとなる。

ウ 個人種目に出場しないリレー要員は、男女各5名・合計10名までとする。

エ 9(3)イに定める予備エントリーの総数が参加人員の定員を超えた場合は、公益財団法人日本水泳連盟が調整を行う。

(3) 成年選手は監督を兼任することができる。

○ 飛 込

- (1) 各都道府県は、監督1名、選手4名、計5名以内で編成。種別、種目及び参加数は下表のとおりとする。

種 別	種 目	内 容	種目数	監 督	選 手	参加都道府県	計 (人)
成年男子	飛板飛込	自由選択飛6演技 (各群より)	2	1	4	47	108
	高 飛 込	自由選択飛6演技 (各群より)					
成年女子	飛板飛込	自由選択飛5演技 (各群より)	2				
	高 飛 込	自由選択飛5演技 (異群より)					
少年男子	飛板飛込	自由選択飛5演技 (各群より)	2				
	高 飛 込	自由選択飛5演技 (異群より)					
少年女子	飛板飛込	自由選択飛4演技 (異群より)	2				
	高 飛 込	自由選択飛4演技 (異群より)					

- (2) 各都道府県の参加は各種目1名とする。なお、1名は2種目（飛板飛込、高飛込）までエントリーすることができる。ただし、指定された予選会に出場し標準点を突破していること。  
 (3) 6(6)及び9(3)エに定める予備エントリーに基づき、公益財団法人日本水泳連盟が出場人数を決定する。  
 (4) 成年選手は監督を兼任することができる。

○ 水 球

種 別	監 督	選 手	参加都道府県	計 (人)
少 年 男 子	1	11	16	336
女 子	1	11	12	

○ アーティスティックスイミング

種 別	種 目	監 督	選 手	参加都道府県	計 (人)
少年女子	デュエット	1	2	20	60

○ オープンウォータースイミング

種 別	監 督	選 手	参加都道府県	計 (人)
男 子	1	1	47	141
女 子		1	47	

- (1) 成年の選手は監督を兼任することができる。

#### 4 競技上の規程及び方法

○ 競 泳

公益財団法人日本水泳連盟競泳競技規則による。

○ 飛 込

公益財団法人日本水泳連盟飛込競技規則による。ただし、各競技種目とも決勝のみ行う。

○ 水 球

公益財団法人日本水泳連盟水球競技規則によるもののほか、次による。

- (1) 少年男子は、トーナメント方式により競技進行する。

※ 組み合わせについては、前回の国体水球競技第1位から第4位の都道府県をシードチームとする。

- (2) 女子は、予選リーグ（3チーム4ブロック）、及び決勝トーナメント方式で競技を進行する。予選リーグは勝ち点制（勝ち3点・引き分け1点・負け0点）により順位を決定する。勝ち点同点の場合は、「タイブレイク方式」にて順位を決定する。棄権は0対40で敗戦とする。
- ※ 組み合わせについては、前回の国体水球競技第1位から第4位の都道府県をシードチームとする。

(3) 競技時間（少年男子、女子決勝トーナメント）

試合時間	第1ピリオド	休憩	第2ピリオド	休憩	第3ピリオド	休憩	第4ピリオド
	8分	2分	8分	3分	8分	2分	8分

競技時間（女子予選リーグ）

試合時間	第1ピリオド	休憩	第2ピリオド	休憩	第3ピリオド	休憩	第4ピリオド
	5分	2分	5分	2分	5分	2分	5分

(4) ボール

ア 少年男子・・・公益財団法人日本水泳連盟一般男子公認球

イ 女子・・・公益財団法人日本水泳連盟一般女子公認球

- (5) エントリーできるのは11名までとする。第2のGKはNo. 11とする。No. 11は試合中にフィールド用とGK用の帽子を変更して試合参加することができる。GK No. 1とNo. 11がプレイできない状態となった場合には、第3のGKはNo. 11の帽子を使用する。その他交代に関する規定は13人制ルールに準ずる。

○ アーティスティックスイミング

公益財団法人日本水泳連盟アーティスティックスイミング競技規則による。

○ オープンウォータースイミング

公益財団法人日本水泳連盟オープンウォータースイミング競技規則による。ただし「第6条レース」、17項については一部適用しない場合がある。

## 5 予選方法

○ 競 泳

各都道府県は、都道府県大会を実施し、本大会代表を選考する。

○ 飛 込

各都道府県は、指定競技大会の成績により、本大会代表候補選手を選考する。

○ 水 球

- (1) 各都道府県は、都道府県大会を実施し、ブロック大会に出場するチームを決定する。

- (2) ブロック大会区分及び代表チーム数は、下表のとおりとする。

ブロック名	少年男子	女 子	ブロック名	少年男子	女 子
北 海 道 東 北	2	1	近 畿	2	2
			中 国	1	1
関 東	3	2	四 国	1	1
北 信 越	1	2	九 州	3	1
東 海	2	1	開 催 県	1	1

※ 女子は、各ブロック1、開催県1とし、前年度上位3チームが所属するブロックにそれぞれ出場権を加配する。

○ アーティスティックスイミング

- (1) 各都道府県は、都道府県大会を実施し、ブロック大会に出場する代表チームを決定する。
- (2) ブロック大会はテクニカルルーティン、フリールーティンを実施し、下表のと通りの区分により代表チームを決定する。

ブロック名	出場チーム	ブロック名	出場チーム
北海道	1	近畿	3
東北	2	中国	3
関東	4		
北信越	3	九州	1
東海	2	開催県	1

○ オープンウォータースイミング

各都道府県は、都道府県大会を実施し、本大会代表を選考する。

## 6 参加資格、所属都道府県及び選手の年齢基準

総則5に定めるもののほか次による。

- (1) 選手は、公益財団法人日本水泳連盟登録者であること。  
 なお、未登録の者が本競技会に参加するためには、国体予選出場のため当該都道府県選手として一時登録が認められた者とする。ただし、いずれも該当しない者は審査の上、決定する。
- (2) 少年の所属  
 生徒（高等専門学校を含む）は学校所在地から参加し、第1学年を除き在学1年未満の者は参加できない。また種別を問わず、同一学年での参加は1回とする。  
 生徒以外の少年は、「居住地を示す現住所」の都道府県からそれぞれ参加する。
- (3) 成年の所属  
 学生は卒業小学校、中学校または卒業高等学校のいずれかの所在地が属する都道府県から「ふるさと選手制度」を活用し参加する。  
 ただし、JOC エリートアカデミーに在籍した者は、「居住地を示す現住所」が「卒業小学校所在地」と同一の場合に限り、「居住地」を選択することができる。  
 学生以外の成年は、「居住地を示す現住所」、「勤務地」、「ふるさと」のいずれかが属する都道府県を選択することができる。
- (4) 選手の年齢基準
  - ア 競泳の成年男子、成年女子、飛込の成年に参加する選手は、2005年4月1日以前に生まれた者。
  - イ 競泳の少年Aに参加する選手は、2005年4月2日以降、2008年4月1日までに生まれた者。
  - ウ 競泳の少年Bに参加する選手は、2007年4月2日以降、2009年4月1日までに生まれた者。
  - エ 飛込の少年及びアーティスティックスイミングに参加する選手は、2005年4月2日以降、2009年4月1日までに生まれた者。
  - オ 水球の少年男子に参加する選手は、2005年4月2日以降、2008年4月1日までに生まれた者。
  - カ 水球の女子に参加する選手は、2009年4月1日以前に生まれた者。
  - キ オープンウォータースイミングに参加する選手は、2009年4月1日以前に生まれた者。

(5) 競泳は、2023年4月1日以降の都道府県水泳連盟（協会）が承認した、公式競技会または公認競技会において、公益財団法人日本水泳連盟の定める標準記録を突破した者は、その種目に限り申込みができる。また、標準記録を突破できない場合でも、男女各4名・計8名までは無条件参加枠として、個人種目1種目に限り参加できる。

ア 標準記録を突破した者が男女いずれか一方でも4名の枠を超えた場合は、男女とも無条件参加枠を使用することはできない。

イ 無条件参加枠で出場する選手は、標準記録突破者と同様にリレーに出場できる。

ウ 開催県は前記3の人数枠内でフルエントリーすることができる。

(6) 飛込は、各都道府県水泳連盟（協会）が次の2023年度競技会において、公益財団法人日本水泳連盟の定める標準点を突破した者は、各都道府県水泳連盟（協会）において代表候補選手として選考し、公益財団法人日本水泳連盟に予備エントリーをすることができる。また、予備エントリーをした都道府県には1名の出場枠を与える。

なお、総則5別記4に定める「トップアスリートの国民体育大会参加資格の特例措置」の対象となる選手については、次の2023年度競技会を経ずに、公益財団法人日本水泳連盟に予備エントリーをすることができる。

ア 成年種別対象競技会

関東・関西選手権

イ 少年種別対象競技会

①地域高等学校選手権 ②全国JOCジュニアオリンピックカップ地域別予選会

予備エントリー完了後、公益財団法人日本水泳連盟が各都道府県の予備エントリーを集計し、本大会出場人数を決定する。

※ 開催県は標準点突破者であれば、前記3の人数枠（4名）内でフルエントリーすることができる。

(7) 水球のブロック大会及び本大会の参加チームは、都道府県予選会終了後、都道府県体育・スポーツ協会が代表と認めた混成、単独いずれのチームでもよい。

(8) オープンウォータースイミングは、2023年4月1日以降の都道府県水泳連盟（協会）が承認した、公式競技会または公認競技会において、公益財団法人日本水泳連盟の定める標準記録を突破した者、または2022年4月1日以降、OWS日本選手権、公益財団法人日本水泳連盟認定競技会、国際大会において5km以上の競技に参加し完泳した者は、エントリーをすることができる。

(9) 監督は、公益財団法人日本スポーツ協会公認スポーツ指導者制度に基づく、公認水泳コーチ1、公認水泳コーチ2、公認水泳コーチ3、公認水泳コーチ4、または公認水泳教師、公認水泳上級教師のいずれかの資格を有する者とする。

## 7 総合成績決定方法

男女総合成績（天皇杯得点）及び女子総合成績（皇后杯得点）は、競技得点と参加得点の合計とし、その得点の多い都道府県順に順位を決定する。

ただし、同点の場合は、その順位を共有し、次の順位を欠位とする。

(1) 競技得点の種類

ア 種別などに与える競技得点

水球（少年男子・女子）

アーティスティックスイミング（少年女子）

イ 種目などに与える競技得点

競 泳（成年男子・成年女子・少年男子・少年女子）

飛 込（成年男子・成年女子・少年男子・少年女子）

オープンウォータースイミング（男子・女子）

(2) 競技得点

種目	天皇杯対象種別	皇后杯対象種別	競 技 得 点
競 泳	成 年 男 子 成 年 女 子	成 年 女 子	各種目（リレーを含む）とも、1位8点、2位7点、3位6点、4位5点、5位4点、6位3点、7位2点、8位1点の競技得点を与える。 ただし、同順位の場合は、その順位を共有し、次の順位を欠位とする。なお、得点は次の順位のものに加え、当該都道府県で等分する。
飛 込	少 年 男 子 少 年 女 子	少 年 女 子	
水 球	少 年 男 子 女 子	女 子	1位40点、2位35点、3位30点、4位25点、5位（4チーム）12.5点の競技得点を与える。
ス ア ー テ ィ ス テ ィ ッ ク ミ ス テ ィ ッ ク	少 年 女 子	少 年 女 子	1位24点、2位21点、3位18点、4位15点、5位12点、6位9点、7位6点、8位3点の競技得点を与える。 ただし、同順位の場合は、その順位を共有し、次の順位を欠位とする。なお、得点は次の順位のものに加え、当該都道府県で等分する。
ス オ ー プ ン ウ ォ ー タ ー ス イ ミ ン グ	男 子 女 子	女 子	1位8点、2位7点、3位6点、4位5点、5位4点、6位3点、7位2点、8位1点の競技得点を与える。 ただし、同順位の場合は、その順位を共有し、次の順位を欠位とする。なお、得点は次の順位のものに加え、当該都道府県で等分する。

(3) 参加得点

大会（ブロック大会含む）に参加した都道府県に10点を与える。ただし、ブロック大会で本大会の出場権を獲得しながら、本大会に参加しなかった場合は与えない。

8 表 彰

- (1) 男女総合成績及び女子総合成績第1位から第8位までの都道府県に、表彰状を授与する。
- (2) 男女総合成績第1位の都道府県に、大会会長トロフィーを授与する。
- (3) 各種目（競泳・飛込・オープンウォータースイミング）及び種別（アーティスティックスイミング）の第1位から第8位までに賞状を授与する。種別（水球）の第1位から第4位及び第5位4チームに賞状を授与する。種別では、その都道府県名とチーム全員（監督を含む）の氏名を記載したものを都道府県用に1枚、さらにその都道府県名と当該個人名を記載したものをチーム全員に授与する。

## 9 参加申込み方法

総則8に定めるもののほか、次による。

- (1) 所定の Web ページ（国民体育大会参加申込受システム）へアクセスし、必要項目を入力の上、所属都道府県体育・スポーツ協会を通じて、2023年8月23日（水）までに申込手続きを完了すること。
- (2) 締切期限 2023年8月23日（水）以降は所定の Web ページ（国民体育大会参加申込システム）へアクセスできなくなるので、期限を厳守すること。
- (3) 注意
  - ア 選手の氏名等の個人情報 は 2023 年度において公益財団法人日本水泳連盟に登録した情報と同じものであること。
  - イ 競泳は、2023年8月12日（土）までに各都道府県水泳連盟（協会）より公益財団法人日本水泳連盟へ監督及び選手を予備エントリーすること。  
予備エントリーの総数が参加人員の定員を超えた場合、公益財団法人日本水泳連盟は2023年8月14日（月）までに調整を行い、その結果を各都道府県水泳連盟（協会）に連絡する。
  - ウ 競泳の、リレー申込は4名とする。ただし、競技の際は、同じ種別内の個人種目または他のリレーに出場する者に交代することができる。
  - エ 飛込は、2023年8月1日（火）までに各都道府県水泳連盟（協会）より公益財団法人日本水泳連盟へ候補選手を予備エントリーすること。  
公益財団法人日本水泳連盟は2023年8月4日（金）までに出場人数を決定し、その結果を各都道府県水泳連盟（協会）に通知する。
  - オ 飛込は本大会で、ダイブシート及び計算用紙（規定の用紙）に自分が行おうとする飛込演技の番号、名称、型、飛板または台の高さ、難易度を記入して、出場する当該種目の前日12時から15時までの間に、飛込プールサイドにある「ダイブシート投かん箱」に投函すること。
  - カ 水球の本大会への申込選手登録番号は、試合におけるメンバー表の番号と同一であること。（GKをNo.1に、第2のGKはNo.11に記載すること。また、キャプテンは備考欄に「主将」と記載すること。）
  - キ アーティスティックスイミングのテクニカルルーティン用紙及びフリールーティン用紙は、参加申込み（アップロード）と同時に下記(イ)に送付する。また、ブロック大会のプログラム及び記録は、下記(ア)に送付する。  
使用するCDは各自持参する。それぞれの最初に録音し、都道府県名、氏名を記入する。
    - (ア) 〒160-0013 東京都新宿区霞ヶ丘町4番2号 JAPAN SPORT OLYMPIC SQUARE 8階  
公益財団法人日本水泳連盟  
TEL 03-6812-9061 FAX 03-6812-9062
    - (イ) 〒892-8677 鹿児島県鹿児島市山下町11番1号  
燃ゆる感動かごしま国体・かごしま大会鹿児島市実行委員会事務局  
（鹿児島市観光交流局国体推進部国体競技課競技第二係）  
TEL 099-808-0033 FAX 099-808-0083
- (4) 参加申込締切 2023年8月23日（水）後の監督および選手変更は、一切認めない。ただし、疾病、傷害等特別な場合に限り、監督の交代、競泳のリレー種目・水球及びアーティスティックスイミングは選手の交代を認めるものとし、その取り扱いについては次のとおりとする。

なお、公益財団法人日本スポーツ協会に対しては、下記への提出後、別途、所定の手続きにより参加申込情報を修正すること。

ア 競泳のリレー種目・水球及びアーティスティックスイミングの交代要員は申込み時に登録をすること。（競泳は各リレー種目1名、水球は4名まで、アーティスティックスイミングは1名とする）

イ 競泳及び水球は各加盟団体の定めた都道府県予選会に参加した選手であること。

ウ 競泳は、予備エントリー時に定められた人数、水球は11名の定員を超えることはできない。また、監督者会議以降の変更は認めない。

エ 提出先

(ア) 〒160-0013 東京都新宿区霞ヶ丘町4番2号 JAPAN SPORT OLYMPIC SQUARE 8階  
公益財団法人日本水泳連盟

TEL 03-6812-9061 FAX 03-6812-9062

(イ) 〒890-8577 鹿児島県鹿児島市鴨池新町10番1号

燃ゆる感動かごしま国体・かごしま大会実行委員会事務局

(鹿児島県国体・全国障害者スポーツ大会局競技式典課競技係)

TEL 099-286-2855 FAX 099-286-5683

(ウ) (競泳・飛込・水球・アーティスティックスイミング)

〒892-8677 鹿児島県鹿児島市山下町11番1号

燃ゆる感動かごしま国体・かごしま大会鹿児島市実行委員会事務局

(鹿児島市観光交流局国体推進部国体競技課競技第二係)

TEL 099-808-0033 FAX 099-808-0083

(エ) (オープンウォータースイミング)

〒891-4207 鹿児島県熊毛郡屋久島町小瀬田849番地20

燃ゆる感動かごしま国体OWS競技屋久島町実行委員会事務局

TEL 0997-43-5900 FAX 0997-43-5905

## 10 その他

(1) プログラム編成

(競泳・飛込)

日時 2023年8月24日(木)～26日(土)

場所 鴨池公園水泳プール 会議室

〒890-0063 鹿児島県鹿児島市鴨池2丁目31番3号

TEL 099-251-1288 FAX 099-808-0021

(2) 組合せ抽選会

(水球)

日時 2023年8月27日(日) 午前10時

場所 JAPAN SPORT OLYMPIC SQUARE 会議室

〒160-0013 東京都新宿区霞ヶ丘町4番2号

TEL 03-6812-9061 FAX 03-6812-9062



(3) 出場順の抽選

(アーティスティックスイミング)

日 時 2023年9月15日(金) 午後3時

場 所 鴨池公民館

〒890-0063 鹿児島県鹿児島市鴨池2丁目32番6号

TEL 099-252-5756 FAX 099-257-0493

(4) 選手番号抽選会

(オープンウォータースイミング)

日 時 2023年9月17日(日) 午前11時30分

場 所 屋久島離島開発総合センター

〒891-4205 鹿児島県熊毛郡屋久島町宮之浦1593番地

TEL 0997-43-5900 FAX 0997-43-5905

(5) 監督者会議

(競 泳)

日 時 2023年9月21日(木) 午後3時

場 所 鴨池公園水泳プール 観客席

〒890-0063 鹿児島県鹿児島市鴨池2丁目31番3号

TEL 099-251-1288 FAX 099-808-0021

(飛 込)

日 時 2023年9月17日(日) 午後4時

場 所 鴨池公民館

〒890-0063 鹿児島県鹿児島市鴨池2丁目32番6号

TEL 099-252-5756 FAX 099-257-0493

(水 球)

日 時 2023年9月16日(土) 午後5時10分

場 所 鴨池公民館

〒890-0063 鹿児島県鹿児島市鴨池2丁目32番6号

TEL 099-252-5756 FAX 099-257-0493

(アーティスティックスイミング)

日 時 2023年9月15日(金) 抽選会終了後

場 所 鴨池公民館

〒890-0063 鹿児島県鹿児島市鴨池2丁目32番6号

TEL 099-252-5756 FAX 099-257-0493

(オープンウォータースイミング)

日 時 2023年9月17日(日) 抽選会終了後

場 所 屋久島離島開発総合センター

〒891-4205 鹿児島県熊毛郡屋久島町宮之浦1593番地

TEL 0997-43-5900 FAX 0997-43-5905

(6) 総合表彰式

日 時 2023年9月24日(日) 競泳競技終了後  
場 所 鴨池公園水泳プール  
〒890-0063 鹿児島県鹿児島市鴨池2丁目31番3号  
TEL 099-251-1288 FAX 099-808-0021

(7) 練習時間については、会場地実行委員会事務局に問い合わせること。

(競泳・飛込・水球・アーティスティックスイミング)

〒892-8677 鹿児島県鹿児島市山下町11番1号  
燃ゆる感動かごしま国体・かごしま大会鹿児島市実行委員会事務局  
(鹿児島市観光交流局国体推進部国体競技課競技第二係)  
TEL 099-808-0033 FAX 099-808-0083

(オープンウォータースイミング)

〒891-4207 鹿児島県熊毛郡屋久島町小瀬田849番地20  
燃ゆる感動かごしま国体OWS競技屋久島町実行委員会事務局  
TEL 0997-43-5900 FAX 0997-43-5905

## 〔 3 〕 サッカー競技

1 期 日 2023年10月12日(木)から10月16日(月)まで(5日間)

種 別	10月12日(木)	10月13日(金)	10月14日(土)	10月15日(日)	10月16日(月)
成年男子	1 回 戦	準々決勝	準 決 勝	3位決定戦 決 勝	
少年男子	1 回 戦	2 回 戦	準々決勝	準 決 勝	3位決定戦 決 勝
少年女子		1 回 戦	準々決勝	準 決 勝	3位決定戦 決 勝

2 会 場

志布志市(成年男子)  南さつま市(少年男子)  霧 島 市(少年女子)	志布志運動公園陸上競技場 しおかぜ公園 OSAKO YUYA stadium(加世田運動公園陸上競技場) 加世田運動公園多目的広場 県立吹上浜海浜公園運動広場 国分運動公園陸上競技場 国分運動公園多目的広場 まきのはら運動公園多目的広場
--	---

### 3 種別及び参加人員

種 別	監 督	選 手	参加都道府県	小計	合 計(人)
成年男子	1	15	16	256	920
少年男子	1	16	24	408	
少年女子	1	15	16	256	

(注) 成年男子の監督は、選手を兼ねることができる。

### 4 競技上の規程及び方法

#### (1) 競技規程

ア 試合は、2023-2024 公益財団法人日本サッカー協会競技規則による。

イ 成年種別及び少年男子は、試合開始前に登録された交代要員の内、5名まで交代が認められる。ただし、交代枠を使用後、プレーの続行が困難な負傷等が発生した場合に、追加で1名に限り交代して退いた競技者が再び出場することが認められる。

少年女子は、再交代(交代して退いた競技者が交代要員となって再び出場可能)が認められる。

ウ 退場を命じられた選手は、本大会の次の1試合に出場することができず、それ以降の処置については、本大会の規律・フェアプレー委員会で決定する。

エ 本大会中、警告を2回受けた選手は、本大会の次の1試合に出場することができない。

なお、準決勝進出チームの選手が受けた準々決勝までの警告累積は、準決勝以降に持ち越さない。

## (2) 試合の方法

ア トーナメント方式とし、3位決定戦を行う。

イ 試合時間は70分間（前後半各35分）とし、ハーフタイムのインターバルは10分間とする。勝敗が決しないときは、1回戦から準決勝及び3位決定戦は、ペナルティーキック方式により、次回戦進出チーム及び3位を決定する。決勝戦は、20分間（前後半各10分間）の延長戦を行い、なお決しないときは、ペナルティーキック方式により、1位を決定する。

## 5 予選方法

(1) 予選大会を主管する各地域サッカー協会は、本大会実施要項に準じて予選大会であるブロック大会を実施し、別項に定める本大会に出場すべき代表を決定する。

(2) 各地域サッカー協会は、関係都道府県サッカー協会及びそのブロックの代表都道府県体育・スポーツ協会と協議の上、ブロック大会開催期日、場所を決定し、その結果をすみやかに公益財団法人日本サッカー協会へ報告すること。

(3) 各地域サッカー協会は、ブロック大会終了後、2023年8月25日（金）までに大会報告書を作成して、公益財団法人日本サッカー協会へ送付すること。（締切期日厳守のこと。）

(4) ブロック大会区分及び代表チーム数は、次表のとおりとする。

ブロック名	都道府県名	成年男子	少年男子	少年女子
北海道	北海道	1	1	1
東北	青森、岩手、宮城、秋田、山形、福島	1	3	2
関東	茨城、栃木、群馬、埼玉、千葉、東京、神奈川、山梨	3	4	2
北信越	新潟、長野、富山、石川、福井	2	2	1
東海	静岡、愛知、三重、岐阜	1	2	2
近畿	滋賀、京都、大阪、兵庫、奈良、和歌山	2	3	1
中国	鳥取、島根、岡山、広島、山口	1	3	2
四国	香川、徳島、愛媛、高知	2	2	1
九州	福岡、佐賀、長崎、熊本、大分、宮崎、沖縄	2	3	3
開催県	鹿児島	1	1	1
	計	16	24	16

## 6 参加資格、所属都道府県及び選手の年齢基準

総則5に定めるもののほか、次による。

(1) 各都道府県の成年男子、少年男子及び少年女子の代表チームは、単独、補強又は選抜のうち、いずれかの方法により編成すること。

(2) 成年男子

ア 公益財団法人日本サッカー協会定款第50条に基づき制定された「サッカー選手の登録と移籍等に関する規則」第2条及び「フットサル選手の登録と移籍等に関する規則」第2条に定める登録選手が参加できる。

イ 2006年12月31日以前に生まれたものが参加できる。

ウ 成年男子代表チームについて、高校2・3年生のみの編成は不可とし、高校2・3年生の登録できる人数は5名以内とする。

(3) 少年男子

ア 公益財団法人日本サッカー協会定款第 50 条に基づき制定された「サッカー選手の登録と移籍等に関する規則」第 2 条及び「フットサル選手の登録と移籍等に関する規則」第 2 条に定める登録選手が参加できる。

イ 中学 3 年生を含む 2009 年 4 月 1 日以前に生まれたものから、2007 年 1 月 1 日以降に生まれたものが参加できる。

(4) 少年女子

ア 公益財団法人日本サッカー協会定款第 50 条に基づき制定された「サッカー選手の登録と移籍等に関する規則」第 2 条及び「フットサル選手の登録と移籍等に関する規則」第 2 条に定める登録選手が参加できる。

イ 中学 3 年生を含む 2009 年 4 月 1 日以前に生まれたものから、2007 年 1 月 1 日以降に生まれたものが参加できる。

(5) 外国籍競技者の参加

外国籍競技者の参加については総則 5(1)アを適用する。

(6) 監督

チーム(全種別)の監督は、公益財団法人日本サッカー協会公認指導者ライセンスに基づく、JFA 公認 S 級コーチ、JFA 公認 A 級コーチ(日本スポーツ協会コーチ 4)、JFA 公認 B 級コーチ(日本スポーツ協会コーチ 3)のいずれかを有するものとする。

## 7 総合成績決定方法

男女総合成績(天皇杯得点)及び女子総合成績(皇后杯得点)は、競技得点と参加得点の合計とし、その得点の多い都道府県順に順位を決定する。

ただし、同点の場合は、その順位を共有し、次の順位を欠位とする。

(1) 競技得点

天皇杯対象種別	皇后杯対象種別	競 技 得 点
成 年 男 子 少 年 男 子 少 年 女 子	少 年 女 子	各種別とも、1 位 64 点、2 位 56 点、3 位 48 点、4 位 40 点、5 位(4 チーム)各 20 点の競技得点を与える。

(2) 参加得点

大会(ブロック大会含む)に参加した都道府県に 10 点を与える。ただし、ブロック大会で本大会の出場権を得ながら、本大会に参加しなかった場合は与えない。

## 8 表 彰

(1) 男女総合成績及び女子総合成績第 1 位から第 8 位までの都道府県に、表彰状を授与する。

(2) 男女総合成績第 1 位の都道府県に、大会会長トロフィーを授与する。

(3) 各種別の第 1 位から第 5 位までの都道府県に、賞状を授与する。

## 9 参加申込み方法

総則 8 に定めるもののほか、次による。

(1) 参加申込み

参加申込みは、所定の Web ページ(国民体育大会参加申込システム)へアクセスし、必要項目を入力の上、所属都道府県体育・スポーツ協会を通じて、2023 年 9 月 7 日(木)までに申込み手続きを完了すること。

## (2) 締切期限厳守

締切期限以降は所定の Web ページ（国民体育大会参加申込システム）へアクセスできなくなるため、締切期限を厳守すること。

## (3) 参加申込み後の変更

参加申込み後の選手・監督の変更は、疾病、傷害の場合並びに特別な場合のみ認めるものとし、その取扱いは次のとおりとする。なお、疾病、傷害以外の場合は、公益財団法人日本サッカー協会国体実施委員会の審議を経て変更を認めるものとする。

提出期限 成年男子 2023年10月10日（火） 午後2時（必着）  
少年男子 2023年10月10日（火） 午後2時（必着）  
少年女子 2023年10月10日（火） 午後2時（必着）

### 提出先

ア 〒113-8311 東京都文京区本郷三丁目10番15号 JFAハウス

公益財団法人日本サッカー協会 競技運営部

TEL 03-3830-1809 MAIL JGAMES-HQ@team.dnp.co.jp

イ 燃ゆる感動かごしま国体・かごしま大会実行委員会事務局

（鹿児島県国体・全国障害者スポーツ大会局競技式典課競技係）

TEL 099-286-2855 MAIL kokutai-kyougi@pref.kagoshima.lg.jp

ウ （成年男子）燃ゆる感動かごしま国体志布志市実行委員会事務局

TEL 099-472-1111 MAIL kokutai@city.shibushi.lg.jp

（少年男子）燃ゆる感動かごしま国体南さつま市実行委員会事務局

TEL 0993-76-1519 MAIL e\_kokutai@city.minamisatsuma.lg.jp

（少年女子）燃ゆる感動かごしま国体・燃ゆる感動かごしま大会霧島市実行委員会事務局

TEL 0995-55-1512 MAIL kirishimacity02@city-kirishima.jp

なお、所定の文書並びに医師の診断書は、提出期限までに、ア・イ・ウにメールにて提出するものとし、本紙は速やかにアに送付すること。また、公益財団法人日本スポーツ協会に対しては、大会終了後、別途、所定の手続きにより、参加申込み情報を修正すること。

## 10 参加上の注意

### (1) ユニフォーム

ア 公益財団法人日本サッカー協会ユニフォーム規程による。

イ 「チーム名」として必ず都道府県名を表示すること。

ウ ユニフォームは正副2色（シャツ、ショーツ、ソックス、GK用共）を参加申込書に記入すること。参加申込書提出後のユニフォームの変更は認めない。

エ ユニフォームへの広告表示は認めない。

(2) 参加資格に違反したり、その他不都合な行為があった時は、そのチームの出場を停止することもある。

## 11 その他

### (1) 組合せ抽選会

日時 2023年9月8日（金） 午後2時

場所 公益財団法人日本サッカー協会

〒113-8311 東京都文京区本郷三丁目10番15号 JFAハウス

TEL 03-3830-1809 FAX 03-3816-3999

(2) 監督会議（オンライン）

（成年男子・少年女子・少年男子）

日 時 2023年10月5日（木） 午後5時

(3) 表彰式

（成年男子）

日 時 2023年10月15日（日） 競技終了後

場 所 志布志運動公園陸上競技場

〒899-7104 鹿児島県志布志市志布志町安楽 190 番地 46

TEL 099-473-2551 FAX 099-473-2551

（少年男子・男女総合）

日 時 2023年10月16日（月） 競技終了後

場 所 OSAKO YUYA stadium（加世田運動公園陸上競技場）

〒897-0002 鹿児島県南さつま市加世田武田 18100 番地

TEL 0993-52-2436 FAX 0993-52-2439

（少年女子・女子総合）

日 時 2023年10月16日（月） 競技終了後

場 所 国分運動公園陸上競技場

〒899-4304 鹿児島県霧島市国分清水 309

TEL 0995-46-4398 FAX 0995-46-4399

## 〔4〕 テニス競技

1 期 日 2023年10月8日（日）から10月11日（水）まで（4日間）

種 別	10月8日（日）	10月9日（月）	10月10日（火）	10月11日（水）
成年男子	1 回 戦	2 回 戦	準々決勝 準 決 勝 5～8位決定1回戦	決 勝 3～8位決定戦
成年女子	1 回 戦	2 回 戦	準々決勝 準 決 勝 5～8位決定1回戦	決 勝 3～8位決定戦
少年男子	1 回 戦	2 回 戦 3 回 戦	準々決勝 準 決 勝 5～8位決定1回戦	決 勝 3～8位決定戦
少年女子	1 回 戦 2 回 戦	3 回 戦	準々決勝 準 決 勝 5～8位決定1回戦	決 勝 3～8位決定戦

2 会 場 鹿児島市

（成年男子・成年女子） 東開庭球場 砂入り人工芝 16 面

（少年男子・少年女子） 鹿児島県立鴨池庭球場 ハードコート 16 面

※ 成年種別と少年種別の会場は、コートサーフェスが異なりますのでご注意ください。

また、少年種別については、天候により会場の変更もありますので、砂入り人工芝用シューズの準備をお願いします。

3 種別及び参加人員

種 別	監 督	選 手	チ ーム数	選 手計	合 計（人）
成年男子	2	2	32	64	410
成年女子		2	32	64	
少年男子		2	47	94	
少年女子		2	47	94	

（注） 選手・監督の兼任はできない。

（注） 監督は参加申込みの際に担当種別を入力しなければならない。

（注） 2会場開催の際、3種別以上参加の都道府県は、監督を両会場に1名ずつ配置しなければならない。

4 競技上の規程及び方法

- （1） 競技規則は、公益財団法人日本テニス協会発行「JTA テニスルールブック 2023」を適用する。
- （2） 競技は、各種別それぞれ3ポイント（単2・複1）とし、その勝敗は獲得したポイント数の多少によって決める。
- （3） 競技は、各種別とも都道府県対抗のトーナメント方式で行う。
- （4） 試合はすべて8ゲームズプロセット、ノーアドバンテージ方式とする。
- （5） 試合は、1回戦より勝敗決定後に打ち切る。
- （6） 準々決勝及び順位決定戦からSCUとし、それ以外の試合についてはセルフジャッジとする。



## 5 予選方法

- (1) 各都道府県協会は、都道府県大会を実施し、種別ごとにブロック大会及び本大会に出場する代表チームを決定する。(ブロック大会及び本大会出場選手の順位は、都道府県予選大会の順位による。)
- (2) ブロック大会の主管協会は、本大会実施要項に準じてブロック大会を実施し、本大会に出場する代表チーム及び監督・選手を決定する。
- (3) ブロック大会の開催期日・会場は、各主管協会から通知する。
- (4) ブロック大会区分及び代表チーム数は、下記のとおりとする。

ブロック名	都 道 府 県 名	成年 男子	成年 女子	少年 男子	少年 女子
北海道	北海道	1	1	1	1
東 北	青森、岩手、宮城、秋田、山形、福島	3	3	6	6
関 東	茨城、栃木、群馬、埼玉、千葉、東京、神奈川、山梨	7	8	8	8
北信越	新潟、長野、富山、石川、福井	3	2	5	5
東 海	静岡、愛知、三重、岐阜	2	3	4	4
近 畿	滋賀、京都、大阪、兵庫、奈良、和歌山	4	4	6	6
中 国	鳥取、島根、岡山、広島、山口	3	3	5	5
四 国	香川、徳島、愛媛、高知	3	2	4	4
九 州	福岡、佐賀、長崎、熊本、大分、宮崎、沖縄	5	5	7	7
開催県	鹿児島	1	1	1	1
計		32	32	47	47

### (5) ブロック大会の申込み及び問合せ場所

ブロック名	所 在 地	担当協会
北海道	〒062-0905 札幌市豊平区豊平五条 11 丁目 1 - 1 北海道立総合体育センター内	北海道テニス協会
東 北	〒983-0812 仙台市宮城野区小田原弓ノ町 101 - 2 CNSビル 1F	東北テニス協会
関 東	〒151-0072 渋谷区幡ヶ谷 1 - 1 - 2 朝日生命幡ヶ谷ビル 2F	関東テニス協会
北信越	〒939-2376 富山市八尾町福島 9 3 番地	北信越テニス協会
東 海	〒464-0836 名古屋市千種区菊坂町 2 - 2 シャトレタカギ 3A	東海テニス協会
近 畿	〒550-0004 大阪市西区靱本町 2 - 1 - 14 靱テニスセンター内	関西テニス協会
中 国	〒732-0052 広島市東区光町 2 - 9 - 30 竹本ビル 3 階 305 号	中国テニス協会
四 国	〒790-0031 松山市雄郡 2 - 9 - 25 第 1 石原ビル 106 号	四国テニス協会
九 州	〒810-0022 福岡市中央区薬院 2 - 14 - 26 東洋薬院ビル 5F	九州テニス協会

## 6 参加資格、所属都道府県及び選手の年齢基準

総則5に定めるもののほか、次による。

- (1) 公益財団法人日本テニス協会の登録選手（一般、プロフェッショナル）若しくは、都道府県テニス協会及び傘下組織に登録した選手であること。
- (2) 少年種別に参加できる選手には、2008年4月2日から2009年4月1日までの間に生まれた中学3年生を含むものとする。
- (3) 監督は、公益財団法人日本スポーツ協会公認スポーツ指導者制度に基づく、公認テニスコーチ2、公認テニスコーチ3、公認テニスコーチ4、公認テニス教師、公認テニス上級教師のいずれかの資格を有する者であること。（教師はJPTA資格保有者も含む）
- (4) 参加資格や年齢基準の解釈については、公益財団法人日本スポーツ協会ホームページを参照すること。

## 7 総合成績決定方法

男女総合成績（天皇杯得点）及び女子総合成績（皇后杯得点）は、競技得点と参加得点の合計とし、その得点の多い都道府県順に順位を決定する。

ただし、同点の場合は、その順位を共有し、次の順位を欠位とする。

### (1) 競技得点

天皇杯対象種別	皇后杯対象種別	競技得点
成年男子 成年女子 少年男子 少年女子	成年女子 少年女子	各種別とも1位24点、2位21点、3位18点、4位15点、5位12点、6位9点、7位6点、8位3点の競技得点を与える。 ただし、同順位の場合は、その順位を共有し、次の順位を欠位とする。なお、得点は次の順位のものに加え、当該都道府県で等分する。

### (2) 参加得点

大会（ブロック大会を含む）に参加した都道府県に10点を与える。ただし、ブロック大会で本大会の出場権を獲得しながら、本大会に参加しなかった場合は与えない。

## 8 表彰

- (1) 男女総合成績及び女子総合成績第1位から第8位までの都道府県に、表彰状を授与する。
- (2) 男女総合成績第1位の都道府県に、大会会長トロフィーを授与する。
- (3) 各種別の第1位から第8位までに、賞状を授与する。

## 9 参加申込み方法

総則8に定めるもののほか、次による。

- (1) 所定のWebページ（国民体育大会参加申込システム）へアクセスし、必要項目を入力の上、所属都道府県体育・スポーツ協会を通じて、2023年9月7日（木）までに申込み手続きを完了すること。
- (2) 締切期限以降は所定のWebページ（国民体育大会参加申込システム）へアクセスできなくなるので、締切期限を厳守すること。

- (3) 参加申込み締切後の選手・監督の変更は、疾病、傷害等の特別な場合にのみ認めるものとし、都道府県予選の順位結果が確認できる資料を必ず添付すること。なお、その取り扱いについては次のとおりとする。

ア 提出期日 2023年10月6日（金）の代表者・監督会議まで

イ 提出先

- (ア) 〒160-0013 東京都新宿区霞ヶ丘町4番2号 JAPAN SPORT OLYMPIC SQUARE 7F  
公益財団法人日本テニス協会  
TEL 03-6812-9271 FAX 03-6812-9275
- (イ) 〒890-8577 鹿児島県鹿児島市鴨池新町10番1号  
燃ゆる感動かごしま国体・かごしま大会実行委員会事務局  
(鹿児島県国体・全国障害者スポーツ大会局競技式典課競技係)  
TEL 099-286-2855 FAX 099-286-5683
- (ウ) 〒892-8677 鹿児島県鹿児島市山下町11番1号  
燃ゆる感動かごしま国体・かごしま大会鹿児島市実行委員会事務局  
(鹿児島市観光交流局国体推進部国体競技課競技第一係)  
TEL 099-227-1937 FAX 099-808-0083

なお、公益財団法人日本スポーツ協会に対しては、上記への提出後、別途、所定の手続きにより、参加申込み情報を修正すること。

## 10 連絡方法

参加上の連絡事項等の郵送及びFAX等は、各都道府県テニス協会あてに行うものとする。

## 11 参加上の注意

- (1) ドロー番号の若いチームの選手は、都道府県名が分かるようにするため、プレー中には第三者からよく見え、且つ、プレーの妨げにならない場所（シャツ・ワンピースの場合は上着部分）に赤いリボンをつけること。なお、赤いリボンは開催地にて用意する。
- (2) プレー中の選手及びベンチコーチの服装及び用具は、JTA テニスルールブック 2023「コードオブコンダクト」によるほか、次のとおりとする。  
テニスウェアとする。（ただし、チーム対抗戦の特例として、国民体育大会テニス競技の時のみ、都道府県体育・スポーツ協会及び都道府県テニス協会が支給するユニフォームは、いかなるものでもその着用が認められる。）
- (3) サスペンションポイント制度を「JTA テニスルールブック 2023」に則り適用する。

## 12 その他

- (1) 使用ボールは、DUNLOP フォート（公益財団法人日本テニス協会公認ボール）とする。
- (2) 代表者・監督会議及び表彰式に参加する選手・監督の服装は、都道府県体育・スポーツ協会支給のユニフォームとする。
- (3) 天候その他により、日程及び競技方法を変更する場合もある。特に、少年種別については、会場を移動する場合もあるため、コートサーフェスの変更に合わせて、シューズ等の用意をすること。
- (4) 公式練習は2023年10月6日（金）とする。

(5) 組合せ抽選会

日 時 2023年9月8日(金) 午後2時  
場 所 JAPAN SPORT OLYMPIC SQUARE 内会議室  
〒160-0013 東京都新宿区霞ヶ丘町4番2号  
TEL 03-6812-9271 FAX 03-6812-9275

(6) 代表者・監督会議

日 時 2023年10月6日(金) 午後5時  
場 所 ホテル自治会館4階ホール  
〒890-0064 鹿児島県鹿児島市鴨池新町7番4号  
TEL 099-206-1010 FAX 099-206-1052

(注) 本会議には、各チーム代表者は必ず出席すること。

また、提出した参加申込みファイルの写しを持参すること。

出席者の服装は都道府県体育・スポーツ協会支給のユニフォーム又はテニスウェアとする。

代表者・監督会議は公式行事でありコードオブコンダクトを適用する。

(7) 表彰式

日 時 2023年10月11日(水) 競技終了後(全種別)  
場 所 川商ホール(鹿児島市民文化ホール) 第2ホール  
〒890-0062 鹿児島県鹿児島市与次郎二丁目3-1  
TEL 099-257-8111

## 〔5〕ローイング競技

1 期 日 2023年9月21日(木)から9月24日(日)まで(4日間)

種 別	9月21日(木)	9月22日(金)	9月23日(土)	9月24日(日)
成年男子	予 選	敗者復活	準 決 勝	5～8位決定戦 決 勝
成年女子	予 選	敗者復活	準 決 勝	5～8位決定戦 決 勝
少年男子	予 選	敗者復活	準 決 勝	5～8位決定戦 決 勝
少年女子	予 選	敗者復活	準 決 勝	5～8位決定戦 決 勝

※公式配艇練習日 2023年9月18日(月)から9月20日(水)まで(3日間)

2 会 場 鹿屋市 鹿屋市輝北ダム特設ローイングコース

3 種別(種目)及び参加人員

種 別	種 目	監 督	選 手	参加 都道府県数	小計 (人)	合計 (人)
成年男子	舵手つきフォア	142 (1県6名以内) ※	6	20	234	896
	ダブルスカル		2	47		
	シングルスカル		1	20		
成年女子	舵手つきクォドルプル		6	20	170	
	ダブルスカル		2	15		
	シングルスカル		1	20		
少年男子	舵手つきクォドルプル		6	20	180	
	ダブルスカル		2	20		
	シングルスカル		1	20		
少年女子	舵手つきクォドルプル		6	20	170	
	ダブルスカル		2	15		
	シングルスカル		1	20		

※ 各都道府県の監督数については、ブロック大会の結果により、網掛けを付した種目に参加する数と同数とする(1名～6名)。

4 競技上の規程及び方法

- (1) 公益社団法人日本ローイング協会制定の「競漕規則及びコース規格規定」による。
- (2) 舵手の性別は問わない。
- (3) 予選、準決勝、決勝により優勝クルーを決定する。
- (4) 準決勝にいたるまで敗者復活の方法を採用する。
- (5) 1位～8位までの順位は、決勝戦及び5～8位決定戦により決定する。
- (6) 使用艇は公益社団法人日本ローイング協会規格艇登録規定に定める艇で配艇とする。

## 5 予選方法

- (1) 都道府県協会は、種別・種目ごとにブロック大会に出場する代表1クルーを決定する。
- (2) ブロック大会主管の協会は、本大会実施要項に準じてブロック大会を実施し、本大会の代表を決定する。
- (3) ブロック大会の期日、会場、申込み方法については、主管協会から通知する。
- (4) ブロック大会区分及び代表クルー数は、下記のとおりとする。

ブロック名	都道府県名	成年男子		成年女子			少年男子			少年女子		
		舵手つきフォア	シングルスカル	舵手つきクォドルプル	ダブルスカル	シングルスカル	舵手つきクォドルプル	ダブルスカル	シングルスカル	舵手つきクォドルプル	ダブルスカル	シングルスカル
北海道	北海道	1	1	1	1	1	1	1	1	1	1	1
東北	青森、岩手、宮城、秋田、山形、福島	2	2	1	2	1	3	2	3	2	3	2
関東	栃木、茨城、群馬、埼玉、千葉、東京、神奈川、山梨	3	4	1	3	4	3	4	3	2	3	3
北信越	新潟、長野、富山、石川、福井	2	3	3	2	3	2	2	2	2	1	2
東海	静岡、愛知、三重、岐阜	2	1	2	1	2	2	1	2	2	1	2
近畿	滋賀、京都、大阪、兵庫、奈良、和歌山	3	2	3	1	2	2	3	3	3	2	2
中国	鳥取、島根、岡山、広島、山口	2	2	3	1	1	2	2	2	2	1	3
四国	香川、徳島、愛媛、高知	2	1	2	1	2	2	1	1	2	1	2
九州	福岡、佐賀、長崎、熊本、大分、宮崎、沖縄	2	3	3	2	3	2	3	2	3	1	2
開催県	鹿児島	1	1	1	1	1	1	1	1	1	1	1
合計		20	20	20	15	20	20	20	20	20	15	20

## 6 参加資格、所属都道府県及び選手の年齢基準

総則5に定めるもののほか、次による。

- (1) 選手は、都道府県ローイング（ボート）協会及び公益社団法人日本ローイング協会に対し、本年度の団体登録、選手登録完了の者とする。また、選手は都道府県大会またはブロック大会に出場した者とする。
- (2) クルーの都道府県別構成は、単一団体または当該都道府県ローイング（ボート）協会に所属する2団体以上の混成でもよい。ただし、クルー名は都道府県名または、出場都道府県の本年度の団体登録名（代表団体、1団体のみ）とする。選手は、本年度の選手登録を完了した都道府県の選手として出場する場合に限り、自己の所属団体をクルー名として使用することができる。
- (3) クルーは、都道府県大会及びブロック大会で権利を得た当該都道府県でメンバーを構成し、参加申込み締切後の変更は認められない。
- (4) 選手の本大会エントリーは、1人1種別1種目とする。

- (5) 選手、監督の兼任はできない。
- (6) 監督は、公益財団法人日本スポーツ協会公認スポーツ指導者制度に基づく、公認ローイングコーチ1、公認ローイングコーチ2、公認ローイングコーチ3、公認ローイングコーチ4のいずれかの資格を有しているものとする。

## 7 総合成績決定方法

男女総合成績（天皇杯得点）及び女子総合成績（皇后杯得点）は、競技得点と参加得点の合計とし、その得点の多い都道府県順に順位を決定する。ただし、同点の場合は、その順位を共有し、次の順位を欠位とする。

### (1) 競技得点

天皇杯 対象種別	皇后杯 対象種別	順位	1 位	2 位	3 位	4 位	5 位	6 位	7 位	8 位
		得点 種目	(点)							
成年男子 成年女子 少年男子 少年女子	成年女子 少年女子	舵手つきフォア 舵手つきクォドルプル	40	35	30	25	20	15	10	5
		ダブルスカル	24	21	18	15	12	9	6	3
		シングルスカル	8	7	6	5	4	3	2	1
以上の競技得点を与える。ただし、同順位の場合は、その順位を共有し、次の順位を欠位とする。なお、得点は次の順位のものに加え、当該都道府県で等分する。										

### (2) 参加得点

大会（ブロック大会を含む）に参加した都道府県に10点を与える。ただし、ブロック大会で本大会の出場権を獲得しながら、本大会に参加しなかった場合は与えない。

## 8 表彰

- (1) 男女総合成績及び女子総合成績第1位から第8位までの都道府県に、表彰状を授与する。
- (2) 男女総合成績第1位の都道府県に、大会会長トロフィーを授与する。
- (3) 各種目の第1位から第8位までに、賞状を授与する。

## 9 参加申込み方法

- (1) 所定の Web ページ（国民体育大会参加申込システム）へアクセスし、必要項目を入力の上、所属都道府県体育・スポーツ協会を通じて、2023年8月23日（水）までに申込み手続きを完了すること。
- (2) 締切期限以降は所定の Web ページ（国民体育大会参加申込システム）へアクセスできなくなるので、締切期限を厳守すること。
- (3) 参加申込み締切後の選手、監督変更は、疾病、傷害、その他のやむを得ぬ場合のみ認めるものとし、その取り扱いについては次のとおりとする。

### ア 組合せ抽選実施前

シングルスカルも含め選手変更が可能。交代届および理由・診断書を添えて、以下へ届け出る。

## 提出先

- (ア) 〒160-0013 東京都新宿区霞ヶ丘町4番2号 JAPAN SPORT OLYMPIC SQUARE  
公益社団法人日本ローイング協会  
TEL 03-5843-0461 FAX 03-5843-0462
- (イ) 〒890-8577 鹿児島県鹿児島市鴨池新町10番1号  
燃ゆる感動かごしま国体・かごしま大会実行委員会事務局  
(鹿児島県国体・全国障害者スポーツ大会局競技式典課競技係)  
TEL 099-286-2855 FAX 099-286-5683
- (ウ) 〒893-8501 鹿児島県鹿屋市共栄町20番1号  
燃ゆる感動かごしま国体・かごしま大会鹿屋市実行委員会事務局  
TEL 0994-31-1132 FAX 0994-31-1172

## イ 組合せ抽選実施後

競漕規則に則り、シングルスカルを除く漕手の半数までと舵手を変更することが可能。交代届および、理由・診断書を添えて大会最初のレース発艇1時間前までに競漕委員会に届け出ること。

なお、公益財団法人日本スポーツ協会に対しては、大会終了後、別途、所定の手続きにより、参加申込み情報を修正すること。

## 10 参加上の注意

参加選手がオールなどを送る場合は、下記へ 2023年9月15日(金)～16日(土)の到着期日指定で送付すること。

〒893-0022 鹿児島県鹿屋市旭原町3642-2  
佐川急便鹿屋営業所止め  
TEL 0570-010-319 FAX 0994-42-0090

## 11 その他

### (1) 組合せ抽選会

日時 2023年8月25日(金) 午後1時  
場所 JAPAN SPORT OLYMPIC SQUARE 内会議室  
〒160-0013 東京都新宿区霞ヶ丘町4番2号  
TEL 03-5843-0461 FAX 03-5843-0462

### (2) 代表者会議(大会会長トロフィー返還)

日時 2023年9月20日(水) 午後4時30分  
場所 鹿屋市文化会館  
〒893-0007 鹿児島県鹿屋市北田町11107番地  
TEL 0994-44-5115 FAX 0994-44-5362

### (3) 表彰式

日時 2023年9月24日(日) 午後2時30分  
場所 鹿屋市輝北体育館  
〒893-0201 鹿児島県鹿屋市輝北町上百引2635番地  
TEL 099-486-0506



## 〔6〕 ホッケー競技

1 期 日 2023年10月8日(日)から10月12日(木)まで(5日間)

種 別	10月8日(日)	10月9日(月)	10月10日(火)	10月11日(水)	10月12日(木)
成年男子		1 回 戦 準々決勝	準々決勝	準 決 勝	3位決定戦 決 勝
成年女子		1 回 戦 準々決勝	準々決勝	準 決 勝	3位決定戦 決 勝
少年男子	1 回 戦 準々決勝	準々決勝	準 決 勝	3位決定戦 決 勝	
少年女子	1 回 戦 準々決勝	準々決勝	準 決 勝	3位決定戦 決 勝	

### 2 会 場

薩摩川内市 (成年女子・少年女子)

薩摩川内市樋脇屋外人工芝競技場 ※3位決定戦のみ丸山自然公園人工芝コート  
(成年男子・少年男子)

丸山自然公園人工芝コート ※決勝のみ薩摩川内市樋脇屋外人工芝競技場

### 3 種別及び参加人員

種 別	監 督	選 手	参加都道府県	小 計	合計 (人)
成年男子	1	13	10	140	560
成年女子	1	13	10	140	
少年男子	1	13	10	140	
少年女子	1	13	10	140	

(注) 成年男子・成年女子の監督は、選手を兼ねることができる。

### 4 競技上の規程及び方法

(1) 公益社団法人日本ホッケー協会2023年度版ホッケー競技規則・競技運営規程による。

(2) 試合時間は全種別とも下表のとおりとする。

第1 クォーター	クォーター間	第2 クォーター	ハーフ タイム	第3 クォーター	クォーター間	第4 クォーター
15分	2分	15分	10分	15分	2分	15分

試合時間内に勝敗が決しない場合は、シュートアウト戦を行い、勝敗を決定する。

決勝及び3位決定戦においては、シュートアウト戦を行わず、両チームを優勝あるいは3位とする。

(3) 競技方法は、種別ごとにトーナメント方式により実施する。

(4) やむを得ない理由により、競技の開催が不可能になった場合、決勝・3位決定戦を行わないことがある。また、競技の開催は定められた期日を越えて行われることはない。

(5) 特別事項は、別に定める運営規程による。

## 5 予選方法

### (1) 都道府県大会

都道府県大会は、各都道府県協会の主催により実施し、種別ごとにブロック大会に出場する代表チームを決定する。

### (2) ブロック大会

ア ブロック大会主管協会は、決められた都道府県と協議のうえ、期日、会場を決定し、公益社団法人日本ホッケー協会に届けるとともに、参加チームに通知する。

イ ブロック大会主管協会は、本大会実施要項に準じて、ブロック大会を実施し、本大会に参加する代表を決定する。

ウ 各チームは、所定の申込書にチーム名、監督名、選手名、背番号、生年月日、現住所、日本協会登録No等を明記し、所属都道府県協会を経由し、各ブロック主管協会に申込みこと。なお、ブロック大会参加選手数は、18名以内とし、別途定める規定により選手の変更は6名以内とする。

エ 試合は、都道府県対抗とし、種別ごとにトーナメント方式により行う。

オ 主管協会は、ブロック大会終了後直ちに公益社団法人日本ホッケー協会に公式記録とともに、下記事項を記載したブロック大会報告書を提出しなければならない。

(ア) TD、TO、ジャッジ、審判員、参加チーム、監督、選手名（エントリーした者）。

(イ) レッドカードにより退場を命じられた者の氏名、チーム名及びその理由を明記した公式記録。

### (3) ブロック大会の所属都道府県及びその代表チーム数は、下表のとおりとする。

ブロック名	都道府県名	成年男子	成年女子	少年男子	少年女子
北海道	北海道	1	1	1	1
東北	青森、岩手、宮城、秋田、山形、福島	1	1	1	1
関東	茨城、栃木、群馬、埼玉、千葉、東京、神奈川、山梨	1	1	1	1
北信越	新潟、長野、富山、石川、福井	1	1	1	1
東海	静岡、愛知、三重、岐阜	1	1	1	1
近畿	滋賀、京都、大阪、兵庫、奈良、和歌山	1	1	1	1
中国	鳥取、島根、岡山、広島、山口	1	1	1	1
四国	香川、徳島、愛媛、高知	1	1	1	1
九州	福岡、佐賀、長崎、熊本、大分、宮崎、沖縄	1	1	1	1
開催県	鹿児島	1	1	1	1
	計	10	10	10	10

## 6 参加資格、所属都道府県及び選手の年齢基準

総則5に定めるもののほか、次による。

### (1) 公益社団法人日本ホッケー協会登録規程により、登録された者で構成されたチームであること。

なお、登録した「チーム構成員の種類（選手・チームスタッフ）」以外で出場する場合や未登録の者は、公益社団法人日本ホッケー協会登録規程にある、＜登録の種別＞〔13〕国体（成年種別）、〔14〕国体（少年種別）に登録しなければならない。

- (2) 監督は、公益財団法人日本スポーツ協会公認スポーツ指導者制度に基づく、公認ホッケーコーチ3、公認ホッケーコーチ4のいずれかの資格を有する者とする。
- (3) 選手は、ブロック大会において、同チームに登録を行った者でなければならない。

## 7 総合成績決定方法

男女総合成績（天皇杯得点）及び女子総合成績（皇后杯得点）は、競技得点と参加得点の合計とし、その得点の多い都道府県順に順位を決定する。ただし、同点の場合は、その順位を共有し、次の順位を欠位とする。

### (1) 競技得点

天皇杯対象種別	皇后杯対象種別	競技得点
成年男子 成年女子 少年男子 少年女子	成年女子 少年女子	各種別とも1位64点、2位56点、3位48点、4位40点、5位（4チーム）各20点の競技得点を与える。

### (2) 参加得点

大会（ブロック大会を含む）に参加した都道府県に10点を与える。ただし、ブロック大会で本大会の出場権を獲得しながら、本大会に参加しなかった場合は与えない。

## 8 表彰

- (1) 男女総合成績及び女子総合成績の第1位から第8位までの都道府県に、表彰状を授与する。
- (2) 男女総合成績第1位の都道府県に、大会会長トロフィーを授与する。
- (3) 各種別の第1位から第5位（4チーム）までに、賞状を授与する。

## 9 参加申込み方法

総則8に定めるもののほか、次による。

- (1) 所定のWebページ（国民体育大会参加申込システム）へアクセスし、必要項目を入力のうち、所属都道府県体育・スポーツ協会を通じて、2023年9月7日（木）までに申込み手続きを完了すること。
- (2) 締切期限以降は所定のWebページ（国民体育大会参加申込システム）へアクセスできなくなるので、締切期限を厳守すること。
- (3) 参加申込み締切後の監督・選手の変更は、疾病、傷害、その他の事故等の特別な場合のみ認めるものとし、その取り扱いについては次のとおりとする。ただし、交代選手は、ブロック大会に登録した選手の中から行うこととする。なお、監督・選手の変更で身体的事由の場合は診断書の提出を必要とする。また、事故等の特別な事由については必ず証明するものを提出すること。この項における全ての変更の承認は、大会TDが行うものとする。その内容によっては変更を認めない場合もある。

ア 提出期日 2023年10月5日（木）午後5時まで

イ 提出先

(ア) 〒160-0013 東京都新宿区霞ヶ丘町4番2号 JAPAN SPORT OLYMPIC SQUARE  
公益社団法人日本ホッケー協会  
TEL 03-6812-9200 FAX 03-6812-9210

(イ) 〒890-8577 鹿児島県鹿児島市鴨池新町10番1号  
燃ゆる感動かごしま国体・かごしま大会実行委員会事務局

(鹿児島県国体・全国障害者スポーツ大会局競技式典課競技係)

TEL 099-286-2855 FAX 099-286-5683

- (ウ) 〒895-8650 鹿児島県薩摩川内市神田町3番22号  
燃ゆる感動かごしま国体薩摩川内市実行委員会事務局  
(薩摩川内市経済シティセールス部国体推進課内)  
TEL 0996-23-5111 FAX 0996-20-5570

- (4) 鹿児島特別国体の特例として、第19回アジア競技大会に参加した選手に限って「選手変更」は、2023年10月10日(火)午後5時までとする。提出先はイと同じ。

なお、公益財団法人日本スポーツ協会に対しては、大会終了後、別途、所定の手続きにより、参加申込み情報を修正すること。

## 10 参加上の注意

- (1) 選手・監督ユニフォームには、都道府県名及び番号の標識を明確に表示するものとする。これに違反したチームは出場停止とすることがある。  
なお、都道府県名及び背番号以外のいかなる標識も付けることはできない。
- (2) 正規のユニフォームのほかに、異なる色で正規のユニフォームと同じ背番号を付けたユニフォームを必ず携行すること。ゴールキーパーは、自チームと異なる色柄のシャツを2枚携行すること。  
また、チーム代表者会議に2種類持参すること。
- (3) 背番号の変更は認めない。
- (4) 各チームとも、キャプテンマークを準備し、試合には必ず付けること。
- (5) 選手交代はビブス等を持って交代すること。
- (6) 全種別、マウスガードの装着を義務付ける。
- (7) 「2023年度会員証」を必ず持参しなければならない。(確認手順については別途通知)
- (8) 参加チーム・競技役員は「2023年度競技運営規程付属書5の行動規範確認書」を必ず提出しなければならない。(提出方法については別途通知)
- (9) 国民体育大会ホッケー競技には抗議制度はない。  
また、各ブロック大会も本大会に準じて行うため抗議制度はない。よって監督はゲーム終了後、速やかに公式記録用紙に署名をしなければならない。
- (10) その他、ルールに適しない行為があったときは、そのチームの出場を停止することがある。

## 11 その他

- (1) 組合せ抽選会

日時 2023年9月10日(日) 午前11時  
場所 JAPAN SPORT OLYMPIC SQUARE 内会議室  
〒160-0013 東京都新宿区霞ヶ丘町4番2号  
公益社団法人日本ホッケー協会  
TEL 03-6812-9200 FAX 03-6812-9210

- (2) チーム代表者会議(出席者は監督と主将の2名とする)

日時 2023年10月7日(土) 午後3時  
場所 薩摩川内市国際交流センター  
〒895-0011 鹿児島県薩摩川内市天辰町2211番地1  
TEL 0996-22-7741

(3) 表彰式

(少年女子)

日 時 2023年10月11日(水) 全競技終了後

場 所 薩摩川内市樋脇屋外人工芝競技場

(少年男子)

日 時 2023年10月11日(水) 全競技終了後

場 所 薩摩川内市樋脇屋外人工芝競技場

(成年女子)

日 時 2023年10月12日(木) 全競技終了後

場 所 薩摩川内市樋脇屋外人工芝競技場

(成年男子・総合)

日 時 2023年10月12日(木) 全競技終了後

場 所 薩摩川内市樋脇屋外人工芝競技場

## 〔7〕ボクシング競技

1 期 日 2023年10月8日(日)から10月12日(木)まで(5日間)

種 別	10月8日(日)	10月9日(月)	10月10日(火)	10月11日(水)	10月12日(木)
成年男子	1回戦	1、2回戦	準々決勝	準決勝	決勝
成年女子	1回戦		準々決勝	準決勝	決勝
少年男子	1回戦	1、2回戦	準々決勝	準決勝	決勝

2 会 場 阿久根市 阿久根総合運動公園総合体育館

### 3 種別及び参加人員

種 別	監督	セカンド	選手	参加都 道府県	小計			合計 (人)
					監督	セカンド	選手	
成年男子	1	—	5	24	24	—	120	343
成年女子	1	—	1	16	16	—	16	
少年男子	1	1	5	24	24	23	120	

(注1) 開催県の少年男子のセカンドは、成年男子の監督が兼ねる。

(注2) 監督、セカンドとも一般社団法人日本ボクシング連盟(以下日本連盟)役員登録済みであること。

(注3) 開催県の少年男子のセカンドを成年男子の監督が兼ねることを除き、監督とセカンド、監督と選手、セカンドと選手の兼任はできない

### 4 競技上の規程及び方法

(1) 競技規則は、日本連盟競技規則による。

(2) 代表チーム編成は、次の各階級とする。

<成年男子> ライトフライ、フライ、バンタム、ライト、ライトウェルター、ウェルター、ミドル、ライトヘビーの以上8階級。

<成年女子> フライの1階級。

<少年男子> ピン、ライトフライ、フライ、バンタム、ライト、ライトウェルター、ウェルター、ミドルの以上8階級。

(3) 競技は、トーナメント方式で行い、3位決定戦及び順位決定戦は行わない。

(4) 試合時間は、下記のとおりとする。

種 別	第1ラウンド	休憩	第2ラウンド	休憩	第3ラウンド
成年男子	3分	1分	3分	1分	3分
成年女子	3分	1分	3分	1分	3分
少年男子	2分	1分	2分	1分	2分

(5) 組合せ抽選は、監督会議と並行して行う。

(6) 成年男子及び少年男子種別における代表チームの階級の選定は、全て異なった階級とし、規定された8階級のうち任意の5階級に出場する。

(7) 競技日程

月 日	健 診 ・ 計 量 等		競技開始時刻	
会 期 前		インテグリティ研修		
10月7日 (土)	13:00 15:00	スポーツエントリーズチェック 監督会議・組合せ抽選会		
10月8日 (日)	8:00	成年女子、少年男子 成年男子の順	11:00	成年女子、少年男子 成年男子の順
10月9日 (月)	8:00	少年男子、成年男子の順	11:00	少年男子、成年男子の順
10月10日 (火)	8:00	成年女子、少年男子 成年男子の順	11:00	成年女子、少年男子 成年男子の順
10月11日 (水)	8:00	成年女子、少年男子 成年男子の順	11:00	成年女子、少年男子 成年男子の順
10月12日 (木)	8:00	成年女子、少年男子 成年男子の順	11:00	成年女子、少年男子 成年男子の順

ア インテグリティ研修は、オンラインにて実施する。全ブロック予選終了後、一般社団法人日本ボクシング連盟より実施日程及び受講用ID・パスワード等を通知する。

イ 健診・計量は、種別ごとのセッション制を導入し、各種別に設けた時間内に行う。遅刻は一切認めない。なお、成年女子種別、少年男子種別、成年男子種別の順に行う。

ウ 競技は、成年女子種別、少年男子種別、成年男子種別の順に行う。

(8) 勝敗決定方法

勝敗は、得点数により決定する。

5 予選方法

(1) 各都道府県は、都道府県大会又は選考会を実施し、ブロック大会出場者を決定する。ただし、公益財団法人日本スポーツ協会が定める「トップアスリートの国民体育大会参加資格の特例措置」の適応を受ける選手は、当該年度において都道府県大会又は選考会に出場していなくてもブロック大会及び本大会に参加できる。

なお、都道府県大会及び選考会の期日、参加人員、試合記録の送付は、9 参加申込み方法(3)を参照すること。選考会を複数回実施した場合は、最終選考会の結果で決定すること。

(2) 各種別ともブロック大会を実施し、本大会出場都道府県を決定する。なお、各都道府県の出場選手について、本大会の出場権を得た種別については、選手及び階級の変更はできることとするが、選手の変更については、「トップアスリートの国民体育大会参加資格の特例措置」の適応を受ける選手又は都道府県大会若しくは選考会に出場した選手の中から選出しなくてはならない。

(3) 各ブロックからの本大会出場都道府県数は、下表のとおりとする。

種 別	北 海 道	東 北	関 東	北 信 越	東 海	近 畿	中 国	四 国	九 州	開 催 県	計
成年男子	1	3	4	2	2	3	2	2	4	1	24
成年女子	1	2	3	1	1	3	1	1	2	1	16
少年男子	1	3	4	2	2	3	2	2	4	1	24

## 6 参加資格、所属都道府県及び選手の年齢基準

総則5に定めるもののほか、次による。

監督は、公益財団法人日本スポーツ協会公認スポーツ指導者制度に基づく、公認ボクシングコーチ1、公認ボクシングコーチ3、公認ボクシングコーチ4のいずれかの資格を有すること。

※ 本大会が開催される年度の4月1日時点（2023年4月1日）で公認スポーツ指導者資格を有し、かつ有効期限が本大会が開催される年度の末日（2024年3月31日）以降であること。

## 7 総合成績決定方法

男女総合成績（天皇杯得点）及び女子総合成績（皇后杯得点）は、競技得点と参加得点の合計とし、その得点の多い都道府県順に順位を決定する。ただし、同点の場合は、その順位を共有し、次の順位を欠位とする。

### (1) 競技得点

天皇杯対象種別	皇后杯対象種別	競技得点
成年男子 成年女子 少年男子	成年女子	各種目（各階級）とも1位8点、2位7点、3位（2名）各5.5点、5位（4名）各2.5点の競技得点を与える。

### (2) 参加得点

大会（ブロック大会を含む）に参加した都道府県に10点を与える。ただし、ブロック大会で大会の出場権を獲得しながら、本大会に参加しなかった場合は与えない。

## 8 表彰

- (1) 男女総合成績及び女子総合成績第1位から第8位までの都道府県に、表彰状を授与する。
- (2) 男女総合成績第1位の都道府県に、大会会長トロフィーを授与する。
- (3) 各種別の第1位から第5位までに、賞状を授与する。

## 9 参加申込み方法

- (1) 所定のWebページ（国民体育大会参加申込システム）へアクセスし、必要項目を入力の上、所属都道府県体育・スポーツ協会を通じて、2023年9月7日（木）までに申込手続きを完了すること。
- (2) 締切期限以降は所定のWebページ（国民体育大会参加申込システム）へアクセスできなくなるので、締切期限を厳守すること。
- (3) 都道府県大会又は選考会の記録について、2023年9月7日（木）までに別途下記提出先に書留郵便又は宅配便により送付すること。

<提出先>

- ア 〒160-0013 東京都新宿区霞ヶ丘町4番2号 JAPAN SPORT OLYMPIC SQUARE  
一般社団法人日本ボクシング連盟  
TEL 03-6804-6751 FAX 03-6804-6752
- イ 〒899-1611 鹿児島県阿久根市赤瀬川2486番地1  
燃ゆる感動かごしま国体阿久根市実行委員会事務局  
TEL 0996-73-4649 FAX 0996-73-4639



(4) 参加申込締切後の選手の変更は、疾病、傷害等の特別な場合のみ認めるものとし、「トップアスリートの国民体育大会参加資格の特例措置」の適応を受ける選手又は都道府県大会若しくは選考会に出場した選手に限り出場を認める。ただし、その場合、下記提出先に、それぞれ医師の診断書を添えて、文書で届けなければならない。また、参加申込み後の階級の変更は認めない。その取り扱いについては次の通りとする。

ア 提出期限 2023年10月6日（金）監督会議前日まで

注 下記イ(ア)、(イ)、(ウ)への申込みについては書留郵便又は宅配便により送付すること。

イ 提出先

- (ア) 〒160-0013 東京都新宿区霞ヶ丘町4番2号 JAPAN SPORT OLYMPIC SQUARE  
一般社団法人日本ボクシング連盟  
TEL 03-6804-6751 FAX 03-6804-6752
- (イ) 〒890-8577 鹿児島県鹿児島市鴨池新町10番1号  
燃ゆる感動かごしま国体・かごしま大会実行委員会事務局  
(鹿児島県国体・全国障害者スポーツ大会局競技式典課競技係)  
TEL 099-286-2855 FAX 099-286-5683
- (ウ) 〒899-1611 鹿児島県阿久根市赤瀬川2486番地1  
燃ゆる感動かごしま国体阿久根市実行委員会事務局  
TEL 0996-73-4649 FAX 0996-73-4639

なお、公益財団法人日本スポーツ協会に対しては、大会終了後、別途所定の手続きにより、参加申込情報を修正すること。

## 10 参加上の注意

(1) 個人で持参するもの

選手手帳、健康保険証、健康申告書、女子申告書（成年女子種別）、競技用具（ユニフォーム、ヘッドガード（少年男子種別、成年女子種別）、シューズ、マウスピース、カッププロテクター、ローブローガード（成年女子種別）、チェストガード（成年女子種別）等）。

なお、競技用具等については、日本ボクシング連盟競技規則に準ずる。

(2) バンテージは本部から支給された日連の検定品を使用すること。

(3) 毛髪・入れ墨・タトゥーについては、日本ボクシング連盟医事ハンドブック CHAPTER Xを厳守すること。

(4) 競技中の疾病・負傷等の応急処置は主催者が行うが、以降の責任は負わない。

(5) 選手手帳は大会日数分の記載欄があるもので、写真が貼付されているものであること。なお、会場地での選手手帳の発行は一切行わない。

(6) 監督・セカンドは、日本連盟に2023年度の役員登録済みの者であること。セカンドについては、公認セカンド制度に関する規程に準ずる。

(7) 今大会で使用するグローブは、日本連盟及びIBA（AIBA）の検定品マークのついているadidas製グローブを使用する。

(8) 今大会で使用するヘッドガードは、日本連盟検定品の競技者所有のヘッドガード(adidas製、TAISHAN製、Winning製いずれも可)を使用して良い。

(9) 選手が競技で着用するユニフォームについては、国民体育大会ユニフォーム規程に則ったものを着用すること。（原則として所属する都道府県名を表示する。種別の単位で都道府県ごとに統一するものとし、個人によって異なるものにしてはならない。）

## 11 スポーツエントリーズチェック

2023年10月7日（土）13:00～14:45の間に各都道府県代表監督が出席すること。

### (1) 持参する物

選手手帳、種別毎ユニフォーム（赤・青）、健康申告書（全種別）及び女子申告書（成年女子種別参加都道府県のみ）、セカンド手帳（インテグリティ研修受講者のみ）

## 12 インテグリティ研修

オンラインにて実施。なお、各種別のチーフセカンド（A級セカンド）は必ず参加すること（その他のセカンドは任意参加）。

## 13 その他

### (1) 監督会議・組合せ抽選会（並行して行う。）

日 時 2023年10月7日（土）午後3時

場 所 阿久根総合運動公園総合体育館

〒899-1611 鹿児島県阿久根市赤瀬川 2486 番地 1

TEL 0996-73-4649 FAX 0996-73-4639

### (2) 表彰式

日 時 2023年10月12日（木）競技終了後

場 所 阿久根総合運動公園総合体育館

〒899-1611 鹿児島県阿久根市赤瀬川 2486 番地 1

TEL 0996-73-4649 FAX 0996-73-4639

### (3) この要項以外の規程は下記を適用します。

ア 一般社団法人日本ボクシング連盟 競技規則

イ アマチュアボクシング競技 医事ハンドブック

ウ 公認セカンド制度に関する規程

## 〔 8 〕 バレーボール競技

### 1 期 日

＜ 6 人制種目 ＞ 2023 年 10 月 8 日（日） から 10 月 11 日（水） まで（4 日間）

種 別	10 月 8 日（日）	10 月 9 日（月）	10 月 10 日（火）	10 月 11 日（水）
成年男子	1 回 戦	準 々 決 勝	5・7 位決定戦 準 決 勝	3・4 位決定戦 決 勝
成年女子	1 回 戦	準 々 決 勝	5・7 位決定戦 準 決 勝	3・4 位決定戦 決 勝
少年男子	1 回 戦	2 回 戦	準 々 決 勝 5・7 位決定戦 準 決 勝	3・4 位決定戦 決 勝
少年女子	1 回 戦	2 回 戦	準 々 決 勝 5・7 位決定戦 準 決 勝	3・4 位決定戦 決 勝

＜ ビーチバレーボール種目 ＞ 2023 年 9 月 16 日（土） から 9 月 19 日（火） まで（4 日間）

種 別	9 月 16 日（土）	9 月 17 日（日）	9 月 18 日（月）	9 月 19 日（火）
少年男子	1 回 戦	2 回 戦	3 回 戦 準 々 決 勝	準 決 勝 5・7 位決定戦 3・4 位決定戦 決 勝 戦
少年女子	1 回 戦	2 回 戦	3 回 戦 準 々 決 勝	準 決 勝 5・7 位決定戦 3・4 位決定戦 決 勝 戦

### 2 会 場

＜ 6 人制種目 ＞

	いちき串木野市	（成年男子）	いちき串木野市総合体育館
	鹿屋市	（成年女子）	平和公園串良平和アリーナ
	鹿児島市	（少年男子）	南栄リース桜島アリーナ （桜島総合体育館）
		（少年女子・少年男子）	西原商会アリーナ（鹿児島アリーナ）

＜ ビーチバレーボール種目 ＞ 大崎町（少年男子・少年女子） 大崎町ビーチスポーツ専用競技場

### 3 種別及び参加人員

種 別	監 督	選 手	参加都道府県	小 計	合 計
6 人制 成年男子	1	12	16	208	1, 322
6 人制 成年女子	1	12	16	208	
6 人制 少年男子	1	12	24	312	
6 人制 少年女子	1	12	24	312	
ビーチバレーボール少年男子	1	2	47	141	
ビーチバレーボール少年女子	1	2	47	141	

※ 同一種目の選手と監督の兼任はできない。

#### 4 競技上の規程及び方法

##### < 6人制種目 >

##### (1) 競技規則

2023年度公益財団法人日本バレーボール協会6人制競技規則による。

注1 競技は全試合5セット・マッチとする。ただし、少年男女については、1回戦から準々決勝、5・7位決定戦までを3セット・マッチとする。

注2 少年のネットの高さは、成年と同規定とする。

注3 リベロ・プレイヤー・システムについては、競技規則どおりとする。

##### (2) 競技方法

各種別ともトーナメント方式とし、3・4位と5・7位決定戦を行う。

##### (3) チーム名

チーム名は都道府県名とする。ユニフォームのチーム名も都道府県名とし、高等学校名などのユニフォームの着用を認めない。

##### < ビーチバレーボール種目 >

##### (1) 競技規則

2023年度公益財団法人日本バレーボール協会ビーチバレーボール競技規則による。

注1 競技は全試合3セット・マッチとする。

##### (2) 競技方法

各種別ともトーナメント方式とし、3・4位と5・7位決定戦を行う。

##### (3) チーム名

チーム名は都道府県名とする。ユニフォームのチーム名も都道府県名とし、高等学校名などのユニフォームの着用を認めない。また、チーム名（ユニフォームへの記載を含む）を「○○選抜」としないこと。

#### 5 予選方法

(1) 予選は、都道府県大会及びブロック大会とする。

(2) 都道府県大会は各都道府県協会の主催とし、ブロック大会は所属都道府県協会の共催、開催地協会の主管とする。

(3) ブロック大会の所属都道府県及びその選抜チーム数は、下表のとおりとする。

ブロック名	都 道 府 県 名	6人制				ビーチバレーボール	
		成年男子	成年女子	少年男子	少年女子	少年男子	少年女子
北海道	北海道	1	1	1	1	1	1
東 北	青森、岩手、宮城、秋田、山形、福島	2	2	3	3	6	6
関 東	茨城、栃木、群馬、埼玉、千葉、東京、神奈川、山梨	3	3	4	4	8	8
北信越	新潟、長野、富山、石川、福井	1	2	2	2	5	5
東 海	静岡、愛知、三重、岐阜	1	1	2	2	4	4
近 畿	滋賀、京都、大阪、兵庫、奈良、和歌山	2	2	3	3	6	6
中 国	鳥取、島根、岡山、広島、山口	2	1	2	2	5	5
四 国	香川、徳島、愛媛、高知	1	1	2	2	4	4
九 州	福岡、佐賀、長崎、熊本、大分、宮崎、沖縄	2	2	4	4	7	7
開催県	鹿児島	1	1	1	1	1	1
	計	16	16	24	24	47	47

## 6 参加資格、所属都道府県及び選手の年齢基準

総則5に定めるもののほか、次による。

- (1) 公益財団法人日本バレーボール協会登録規定により、登録された者で構成されたチームで予選会に出場し、その結果推薦されたものでなければならない。
- (2) 監督・選手は6人制種目とビーチバレーボール種目、両方に参加できる。なお、同一種目で異なる種別に参加することはできない。
- (3) ブロック大会及び本大会に参加するチームは、都道府県協会が代表として認めた単独チームか選抜チームでなければならない。ただし、チームの構成のいかんにかかわらず、チーム名は都道府県名とする。

注 チーム名（ユニフォームへの記載を含む）を「〇〇選抜」としないこと。

- (4) 予選会（都道府県及びブロック）を通過し、本大会に代表として推薦された監督・選手の追加・変更（競技者番号の変更含む）は認められない。
- (5) 監督は、公益財団法人日本スポーツ協会公認スポーツ指導者制度に基づく、公認バレーボールコーチ1、公認バレーボールコーチ2、公認バレーボールコーチ3、公認バレーボールコーチ4の有資格者とする。

注 参加申込みの際は、資格を証明する登録証の写しを添付すること。

- (6) ビーチバレーボール種目の年齢基準は、2005年4月2日から2008年4月1日までに生まれた者が参加できる。

## 7 総合成績決定方法

男女総合成績（天皇杯得点）及び女子総合成績（皇后杯得点）は、競技得点と参加得点の合計とし、その得点の多い都道府県順に第1位から第8位までを決定する。ただし、同点の場合は、その順位を共有し、次の順位を欠位とする。

### (1) 競技得点

天皇杯対象種別	皇后杯対象種別	競技得点
6人制成年男子 6人制成年女子 6人制少年男子 6人制少年女子 ビーチバレーボール少年男子 ビーチバレーボール少年女子	6人制成年女子 6人制少年女子 ビーチバレーボール少年女子	6人制種目は1位40点、2位35点、3位30点、4位25点、5位（2チーム）各17.5点、7位（2チーム）各7.5点の競技得点を与える。 ビーチバレーボール種目は1位24点、2位21点、3位18点、4位15点、5位（2チーム）各10.5点、7位（2チーム）4.5点の競技得点を与える。

### (2) 参加得点

大会（ブロック大会含む）に参加した都道府県に10点を与える。ただし、ブロック大会で本大会の出場権を獲得しながら、本大会に参加しなかった場合は与えない。

## 8 表彰

- (1) 男女総合成績及び女子総合成績第1位から第8位までの都道府県に、表彰状を授与する。
- (2) 男女総合成績第1位の都道府県に、大会会長トロフィーを授与する。
- (3) 各種別の第1位から第7位までに、賞状を授与する。

## 9 参加申込み方法

- (1) 参加申込みは、下記に従い 2023 年 9 月 7 日（木）までに行うこと。ただし、ビーチバレーボールは、2023 年 8 月 23 日（水）までに行うこと。

	申 込 先	必 要 書 類
ア	公益財団法人 日本スポーツ協会 〒160-0013 東京都新宿区霞ヶ丘町 4 番 2 号 JAPAN SPORT OLYMPIC SQUARE 12 階 TEL 03-6910-5808 FAX 03-6910-5820	i 参加申込書
イ	公益財団法人 日本バレーボール協会 〒151-0051 東京都渋谷区千駄ヶ谷一丁目 30 番 8 号 ダヴィンチ千駄ヶ谷内 TEL 03-5786-2100 FAX 03-5786-2109	i チーム加入選手一覧 ii 監督の資格を証明する登録証または認定が確認できる書類の写し iii 予選会免除選手申請書（原本） （対象選手がいる場合）
ウ	（6 人制成年男子） 〒896-8601 鹿児島県いちき串木野市昭和通 133 番地 1 燃ゆる感動かごしま国体・かごしま大会 いちき串木野市実行委員会事務局 TEL 0996-33-5642 FAX 0996-32-3124	i チーム加入選手一覧 ii ふるさと選手制度活用の場合、ふるさと登録による出場選手一覧 iii 監督の資格を証明する登録証又は認定が確認できる書類の写し iv 予選会免除選手申請書の写し （対象選手がいる場合）
	（6 人制成年女子） 〒893-8501 鹿児島県鹿屋市共栄町 20 番 1 号 燃ゆる感動かごしま国体・かごしま大会 鹿屋市実行委員会事務局 TEL 0994-31-1132 FAX 0994-31-1172	
	（6 人制少年男子・少年女子） 〒892-8677 鹿児島県鹿児島市山下町 11 番 1 号 燃ゆる感動かごしま国体・かごしま大会 鹿児島市実行委員会事務局 TEL 099-808-2480 FAX 099-808-0083	
	（ビーチバレーボール少年男子・少年女子） 〒899-7305 鹿児島県曾於郡大崎町仮宿 1029 番地 燃ゆる感動かごしま国体 大崎町実行委員会事務局 TEL 099-476-1111 FAX 099-476-0548	i MRS 登録（PDF 登録証）の写し ii 監督の資格を証明する登録証又は認定が確認できる書類の写し iii 予選会免除選手申請書の写し （対象選手がいる場合）

注 上記アへの申込みは、所定の Web ページ（国民体育大会参加申込受付システム）へアクセスし、必要項目を入力の上、所属都道府県体育・スポーツ協会を通じて締切期限までに申込み手続きを完了すること。また、上記イ、ウについては、書留郵便又は宅配便により送付すること。

(2) 締切期限以降は、所定の Web ページ（国民体育大会参加申込受付システム）へアクセスできなくなるので、締切期限を厳守すること。

(3) 参加申込み締切後の監督・選手の変更は、疾病・傷害・妊娠など、また、公益財団法人日本バレーボール協会が認めた日本代表選手に該当する場合など特別な場合に限り認めるものとし、疾病・傷害・妊娠に該当する場合は診断書を添付する。その届出は代表者会議までとする。

<提出先（交代（変更）届・棄権届・診断書）>

※ 原本は「ア 日本バレーボール協会」へ提出

ア 〒151-0051 東京都渋谷区千駄ヶ谷一丁目 30 番 8 号 ダヴィンチ千駄ヶ谷内  
公益財団法人日本バレーボール協会  
TEL 03-5786-2100 FAX 03-5786-2109

イ 〒890-8577 鹿児島県鹿児島市鴨池新町 10 番 1 号  
燃ゆる感動かごしま国体・かごしま大会実行委員会事務局  
（鹿児島県国体・全国障害者スポーツ大会局競技式典課競技係）  
TEL 099-286-2855 FAX 099-286-5683

ウ （6人制成年男子）

〒896-8601 鹿児島県いちき串木野市昭和通 133 番地 1  
燃ゆる感動かごしま国体・かごしま大会いちき串木野市実行委員会事務局  
TEL 0996-33-5642 FAX 0996-32-3124

（6人制成年女子）

〒893-8501 鹿児島県鹿屋市共栄町 20 番 1 号  
燃ゆる感動かごしま国体・かごしま大会鹿屋市実行委員会事務局  
TEL 0994-31-1132 FAX 0994-31-1172

（6人制少年男子・少年女子）

〒892-8677 鹿児島県鹿児島市山下町 11 番 1 号  
燃ゆる感動かごしま国体・かごしま大会鹿児島市実行委員会事務局  
TEL 099-808-2480 FAX 099-808-0083

（ビーチバレーボール少年男子・少年女子）

〒899-7305 鹿児島県曾於郡大崎町仮宿 1029 番地  
燃ゆる感動かごしま国体大崎町実行委員会事務局  
TEL 099-476-1111 FAX 099-476-0548

なお、公益財団法人日本スポーツ協会に対しては、大会終了後、別途、所定の手続きにより参加申込み情報を修正すること。

## 10 参加上の注意

(1) 監督章は、公益財団法人日本バレーボール協会規定のものを用いること。

(2) 監督は、資格を証明する登録証又は認定が確認できる書類の写しを携帯すること。

## 11 その他

### (1) 組合せ抽選会

#### < 6人制種目 >

日 時 2023年9月10日(日) 午後1時

場 所 公益財団法人日本バレーボール協会 会議室

〒151-0051 東京都渋谷区千駄ヶ谷一丁目30番8号

ダヴィンチ千駄ヶ谷内 公益財団法人日本バレーボール協会

TEL 03-5786-2100 FAX 03-5786-2109

#### < ビーチバレーボール種目 >

日 時 2023年8月26日(土) 午後1時

場 所 公益財団法人日本バレーボール協会 会議室

〒151-0051 東京都渋谷区千駄ヶ谷一丁目30番8号

ダヴィンチ千駄ヶ谷内 公益財団法人日本バレーボール協会

TEL 03-5786-2100 FAX 03-5786-2109

### (2) 代表者会議

#### < 6人制種目 >

日 時 2023年10月7日(土) 午後3時30分

場 所 西原商会アリーナ(鹿児島アリーナ)・サブアリーナ

〒890-0023 鹿児島県鹿児島市永吉一丁目30番1号

TEL 099-285-2244 FAX 099-258-4570

#### < ビーチバレーボール種目 >

日 時 2023年9月15日(金) 午後3時30分

場 所 大崎町中央公民館

〒899-7305 鹿児島県曽於郡大崎町仮宿1029番地

TEL 099-476-1111 FAX 099-476-0548

### (3) 表彰式

総合表彰式を行わず、成績はホームページに掲載し賞状等は郵送する。

#### < 6人制種目 >

各会場にて競技終了後、各種別表彰式を行う。

#### < ビーチバレーボール種目 >

会場にて競技終了後、各種別表彰式を行う。



# 〔9〕体操競技

## 1 期 日

- 新体操 2023年9月16日(土)から9月17日(日)まで(2日間)

種 別	9月16日(土)	9月17日(日)
少年女子	個 人	団 体

- トランポリン 2023年9月18日(月)

種 別	9月18日(月)
男 子(成年少年共通)	予選・決勝
女 子(成年少年共通)	予選・決勝

- 体操競技 2023年9月21日(木)から9月24日(日)まで(4日間)

種 別	9月21日(木)	9月22日(金)	9月23日(土)	9月24日(日)
成年男子			自由(決勝)	
成年女子			自由(決勝)	
少年男子	自由(予選)	自由(予選)		自由(決勝)
少年女子	自由(予選)	自由(予選)		自由(決勝)

- 2 会 場 鹿児島市(体操競技・新体操・トランポリン) 西原商会アリーナ  
(鹿児島アリーナ)

## 3 種別及び参加人数

- 体操競技・新体操

種 別		監 督	選 手	参加都道府県	小 計	合 計
成年男子	体操競技	1	5	13	78	654
成年女子	体操競技	1	5	10	60	
少年男子	体操競技	1	5	29	174	
少年女子	体操競技	1	5	29	174	
	新体操	1	5	28	168	

※ 成年選手は監督を兼任することができる。

- トランポリン

種 別	監 督	選 手	参加都道府県	小 計	合 計
男子(成年少年共通)	1	1	18	36	54~71
女子(成年少年共通)		1	18	36	

※ 成年選手は監督を兼任することができる。

## 4 競技上の規程及び方法

- (1) 公益財団法人日本体操協会制定の競技規則による。

- (2) 体操競技の競技方法

成年男女及び少年男女ともに1チームの選手は5名とする。(5-5-4方式)

ア 成 年(団体総合競技)

男子は、ゆか、あん馬、つり輪、跳馬、平行棒、鉄棒の6種目の自由演技を行う。成績順

位は、6種目の各種目ベスト4の得点総合計によって決定する。

女子は、跳馬、段違い平行棒、平均台、ゆかの4種目の自由演技を行う。成績順位は、4種目の各種目ベスト4の得点総合計によって決定する。

なお、成年男女の詳細な適用ルールについては、別途、公益財団法人日本体操協会から都道府県協会に通達する。

#### イ 少年（団体総合競技）

男子は、ゆか、あん馬、つり輪、跳馬、平行棒、鉄棒の6種目の自由演技による予選と決勝を行う。予選での6種目の各種目ベスト4の得点総合計により上位18チームを選び、決勝を行う。成績順位は、決勝における6種目の各種目ベスト4の得点総合計によって決定する。

女子は、跳馬、段違い平行棒、平均台、ゆかの4種目の自由演技による予選と決勝を行う。予選での4種目の各種目ベスト4の得点総合計により上位18チームを選び、決勝を行う。成績順位は、決勝における4種目の各種目ベスト4の得点総合計によって決定する。

なお、少年男女の詳細な適用ルールについては、別途、公益財団法人日本体操協会から都道府県協会に通達する。

（注）予選において同点が生じた場合、競技規則に準じて決勝通過順位を決定する。

### (3) 新体操の競技方法

適用ルールについては、別途、公益財団法人日本体操協会から都道府県協会に通達する。

ア 競技内容 団体競技 ※当該年の全国高校総体で採用された種目と同一とする。

個人競技（フープ・ボール・クラブ・リボン）

成績順位は、以下の合計得点によって決める。

団体競技の得点及び個人競技の得点（4種目4演技×1/4）の合計

イ 団体競技について

都道府県ごとに団体を編成し、演技者は5名とする。

ウ 個人競技について

個人競技の演技者として、団体の5名のうちから4名だけが出場できる。

### (4) トランポリンの競技方法（男女共通）

ア 競技内容

男女とも成年・少年はそれぞれ共通とし、個人競技で行う。

予選は、第1自由演技と第2自由演技を行い、2つの合計得点により予選順位を決定する。決勝には予選順位の12位までの選手が進出できる。

決勝は、自由演技を1回行い、成績順位は、決勝の自由演技得点によって決定する。

イ 第1自由演技について

演技得点（Eスコア）＋跳躍時間点（Tスコア）＋移動減点（Hスコア）の3つの合計が第1自由演技得点となる。

#### 【特別要求】

演技は10種目の異なった種目で構成し、「前方の270度以上の宙返り」と「後方の270度以上の宙返り」をそれぞれ1回以上行わなければならない。これらの要求種目が欠如した場合は、合計点から2.0の減点がなされる。

（注） 「よつんばい落ち」と「膝落ち」は実施種目には認められず、これを実施した時点で演技は中断となる。

ウ 第2自由演技及び決勝自由演技について

10 種目を自由に構成し、演技得点（Eスコア）＋難度点（Dスコア）＋跳躍時間点（Tスコア）＋移動減点（Hスコア）の4つの合計が第2自由演技得点となる。

また、決勝自由演技も同様、10 種目を自由に構成し、4つの項目の合計が決勝の得点となる。

エ 器具

国際体操連盟公認トランポリン器具2台からの選択制とする。器具周辺には、主催者側で2名のスポッターを配置する。選手の安全を守るという観点から、ダブルスポッター制を義務化とする。チームの監督を含めた2名を各県で準備して対応する。スポッターについて、監督以外の1名が不足する場合は、主催者に依頼の申請を行う。

5 予選方法

本大会に出場する都道府県代表チームを選出するため、下表によってブロック大会を行う。

ブロック名	都道府県名	体操競技				新体操	トランポリン	
		成年男子	成年女子	少年男子	少年女子	少年女子	男子共通	女子共通
北海道	北海道	1	1	1	1	1	1	1
東北	青森、岩手、宮城、秋田、山形、福島	1	1	3	3	3	2	2
関東	茨城、栃木、群馬、埼玉、千葉、東京、神奈川、山梨	3	1	6	5	4	3	3
北信越	新潟、長野、富山、石川、福井	1	1	3	4	3	2	2
東海	静岡、愛知、三重、岐阜	1	1	2	3	3	2	2
近畿	滋賀、京都、大阪、兵庫、奈良、和歌山	1	1	4	3	4	2	2
中国	鳥取、島根、岡山、広島、山口	1	1	3	3	3	1	1
四国	香川、徳島、愛媛、高知	1	1	2	2	2	1	1
九州	福岡、佐賀、長崎、熊本、大分、宮崎、沖縄	2	1	4	4	4	3	3
開催県	鹿児島	1	1	1	1	1	1	1
	計	13	10	29	29	28	18	18

(1) 期日及び会場

各ブロック内の都道府県は、ブロック大会開催の都道府県体育・スポーツ協会と協議の上、2023年4月30日までに期日及び会場を決定する。開催都道府県は、会場が決定次第、至急、公益財団法人日本体操協会宛、会場、連絡事務局及び責任者名を明記して報告すること。

2023年5月以降の公益財団法人日本体操協会からの通信は、すべて連絡を事務局宛に行う。

(2) 競技種別は、本大会に同じ。

(3) 競技方法

ア 体操競技・新体操

各ブロック別都道府県対抗とし、その他は本大会に同じ。

イ トランポリン

本大会ルールに準ずる。

(4) 選抜方法（本大会出場都道府県）

ブロック大会の成績によって選抜する。

(5) 申込み方法

ア 体操競技・新体操

都道府県の協会は、参加申込書に種別、監督名、選手名（新体操は予備登録選手2名を含む）を明記の上、各種別それぞれ1チームをブロック大会開催の都道府県協会に申込みこと。ブロック大会の細部については、開催都道府県協会から指示する。

イ トランポリン

都道府県の協会は、参加申込書に種別、監督名、選手名を明記の上、各種別それぞれ1選手をブロック大会開催の都道府県協会に申込みこと。ブロック大会の細部については、開催都道府県協会から指示する。

6 参加資格、所属都道府県及び選手の年齢基準

総則5に定めるもののほか、次による。

体操競技の少年種別、新体操、トランポリンに参加できる選手には、2008年4月2日から2009年4月1日までの間に生まれた中学3年生を含むものとする。

また、競技種別などを重複して出場することはできない。

なお、監督は、公益財団法人日本スポーツ協会公認スポーツ指導者制度に基づく、公認体操コーチ3（体操競技・新体操・トランポリン）、または、公認体操コーチ4（体操競技・新体操）のいずれかの資格を有する者であること。

7 総合成績決定方法

男女総合成績（天皇杯得点）及び女子総合成績（皇后杯得点）は、競技得点と参加得点の合計とし、その得点の多い都道府県順に順位を決定する。

ただし、同点の場合は、その順位を共有し、次の順位を欠位とする。

(1) 競技得点

天皇杯対象種別	皇后杯対象種別	競技得点
成年男子 体操競技 成年女子 体操競技 少年男子 体操競技 少年女子 体操競技 少年女子 新体操	成年女子 体操競技 少年女子 体操競技 少年女子 新体操	各種別とも1位40点、2位35点、3位30点、4位25点、5位20点、6位15点、7位10点、8位5点の競技得点を与える。 ただし、同順位の場合は、その順位を共有し、次の順位を欠位とする。なお、得点は、次の順位のものに加え当該都道府県で等分する。
男子トランポリン 女子トランポリン	女子トランポリン	各種別とも1位8点、2位7点、3位6点、4位5点、5位4点、6位3点、7位2点、8位1点の競技得点を与える。 ただし、同順位の場合は、その順位を共有し、次の順位を欠位とする。なお、得点は、次の順位のものに加え当該都道府県で等分する。

(2) 参加得点

大会（ブロック大会を含む）に参加した都道府県に10点を与える。ただし、ブロック大会で本大会の出場権を獲得しながら、本大会に参加しなかった場合は与えない。

## 8 表 彰

- (1) 男女総合成績及び女子総合成績第1位から第8位までの都道府県に、表彰状を授与する。
- (2) 男女総合成績第1位の都道府県に、大会会長トロフィーを授与する。
- (3) 各種別の第1位から第8位までに、賞状を授与する。

## 9 参加申込み方法

- (1) 所定のWebページ（国民体育大会参加申込システム）へアクセスし、必要項目を入力の上、所属都道府県体育・スポーツ協会を通じて、2023年8月23日（水）までに申込み手続きを完了すること。
- (2) 締切期限以降は、所定のWebページ（国民体育大会参加申込システム）へアクセスできなくなるので、締切期限を厳守すること。
- (3) ブロック大会を主催した責任者は、大会成績一覧表を添付の上、本大会出場の都道府県名を2023年8月18日（金）までに公益財団法人日本体操協会に報告すること。

## 10 選手及び監督の最終決定

- (1) 参加申込み締切（2023年8月23日）後の選手及び監督の交代は、怪我、病気等の特別な事情がない限り認めない。

特別な事情で選手及び監督を交代する場合は、下記期日までに提出先ア、イ、ウに「参加選手・監督交代（変更）届」により届け出なければならない。

なお、選手及び監督を交代する場合は、医師の診断書または証明する書類を付すこと。

- ・ 提出期日 新体操 2023年9月15日（金） 「監督会議まで」  
トランポリン 2023年9月17日（日） 「監督会議まで」  
体操競技 2023年9月20日（水） 「監督会議まで」

### ・ 提出先

- ア 〒160-0013 東京都新宿区霞ヶ丘町4番2号 JAPAN SPORT OLYMPIC SQUARE  
公益財団法人日本体操協会  
TEL 03-6455-4037 FAX 03-6455-4038
- イ 〒890-8577 鹿児島県鹿児島市鴨池新町10番1号  
燃ゆる感動かごしま国体・かごしま大会実行委員会事務局  
（鹿児島県国体・全国障害者スポーツ大会局競技式典課競技係）  
TEL 099-286-2855 FAX 099-286-5683
- ウ 〒892-8677 鹿児島県鹿児島市山下町11番1号  
燃ゆる感動かごしま国体・かごしま大会鹿児島市実行委員会事務局  
（鹿児島市観光交流局国体推進部国体競技課競技第三係）  
TEL 099-808-2480 FAX 099-808-0083

なお、公益財団法人日本スポーツ協会に対しては、大会終了後、別途、所定の手続きにより参加申込み情報を修正すること。

- (2) 各都道府県の監督は、出場選手の確定名簿を監督会議開始までに監督会議受付に提出すること。

この際、新体操においては選手と予備登録選手との交代ができる。

- (3) メンバーの最終決定は、体操競技・新体操・トランポリンそれぞれの監督会議で行われる。
- (4) 新体操の交代要員は、申込時に予備登録をすること。（2名まで登録可能）

## 11 その他

### (1) 組合せ抽選会

日 時 2023年8月26日(土) 午後2時  
場 所 JAPAN SPORT OLYMPIC SQUARE 内会議室  
〒160-0013 東京都新宿区霞ヶ丘町4番2号  
TEL 03-6455-4037 FAX 03-6455-4038

### (2) 審判研修

#### ア 新体操

日 時 審判研修Ⅰ 2023年9月15日(金) 午後1時  
場 所 西原商会アリーナ(鹿児島アリーナ) 会議室

日 時 審判研修Ⅱ 2023年9月16日(土) 午前9時  
場 所 西原商会アリーナ(鹿児島アリーナ) 会議室

### (3) 審判会議

#### ア 新体操

日 時 2023年9月15日(金) 午後4時  
場 所 西原商会アリーナ(鹿児島アリーナ) 武道場

#### イ トランポリン

日 時 2023年9月17日(日) 午後4時  
場 所 西原商会アリーナ(鹿児島アリーナ) 会議室

#### ウ 体操競技

日 時 2023年9月20日(水) 午後3時  
場 所 西原商会アリーナ(鹿児島アリーナ) 会議室

### (4) 監督会議

#### ア 新体操

日 時 2023年9月15日(金) 午後5時30分  
場 所 西原商会アリーナ(鹿児島アリーナ) 武道場

#### イ トランポリン

日 時 2023年9月17日(日) 午後5時  
場 所 西原商会アリーナ(鹿児島アリーナ) 武道場

#### ウ 体操競技

日 時 2023年9月20日(水) 午後5時15分  
場 所 西原商会アリーナ(鹿児島アリーナ) 武道場

### (5) 表彰式

#### ア 新体操

日 時 2023年9月17日(日) 午後3時30分  
場 所 西原商会アリーナ(鹿児島アリーナ) メインアリーナ

#### イ トランポリン

日 時 2023年9月18日(月) 午後3時30分  
場 所 西原商会アリーナ(鹿児島アリーナ) メインアリーナ

ウ 体操競技

日 時	成年の部	2023年9月23日(土)	午後5時10分
	少年の部	2023年9月24日(日)	午後5時20分
場 所	西原商会アリーナ(鹿児島アリーナ) メインアリーナ		

※ 西原商会アリーナ(鹿児島アリーナ)の住所等は、下記参照のこと。

〒890-0023 鹿児島県鹿児島市永吉一丁目30番1号 TEL 099-285-2244 FAX 099-258-4570
---

# 〔10〕 バスケットボール競技

1 期 日 2023年10月12日(木)から10月16日(月)まで(5日間)

種 別	10月12日(木)	10月13日(金)	10月14日(土)	10月15日(日)	10月16日(月)
成年男子	1 回 戦	準々決勝	準 決 勝	決 勝	
成年女子	1 回 戦	準々決勝	準 決 勝	決 勝	
少年男子	1 回 戦	2 回 戦	準々決勝	準 決 勝	決 勝
少年女子	1 回 戦	2 回 戦	準々決勝	準 決 勝	決 勝

2 会 場 始良市 (成年男子) ビーラインスポーツパーク始良体育館  
 (成年女子) 始良市蒲生体育館(おおくすアリーナ)  
 ビーラインスポーツパーク始良体育館  
 薩摩川内市 (少年男子) 薩摩川内市総合運動公園総合体育館  
 (サンアリーナせんだい)  
 いちき串木野市 (少年女子) いちき串木野市総合体育館

### 3 種別(種目)及び参加人員

種 別	監 督	選 手	参加都道府県	小 計	合計(人)
成年男子	1	11	16	192	1,024
成年女子	1	12	16	208	
少年男子	1	12	24	312	
少年女子	1	12	24	312	

(1) 成年男女において選手と監督は兼任できる。

※ 今年度の成年男子においては、選手と監督を兼任した場合、選手の人数を最大12名登録することができる。

(2) 選手の人数は最大12名とする。

### 4 競技上の規定及び方法

(1) 競技規則は、現行の公益財団法人日本バスケットボール協会競技規則による。

(2) 大会期間中の競技に関する(競技場内における競技・運営等含め)最終決定は、JBA 国体実施委員会にて行う。運営・競技に関わる関係者は、その全てにおいてJBAに情報を共有しなければならない。JBAは、決定事項を他主催者に共有する。

(3) 各種別とも都道府県対抗トーナメント方式とし、3位以降の決定戦は行わない。

(4) 試合時間は、全種別とも下表のとおりとする。

前 半			休憩	後 半		
第1クォーター	休憩	第2クォーター		第3クォーター	休憩	第4クォーター
10分	2分	10分	10分	10分	2分	10分



(5) ユニフォームに関しては、公益財団法人日本バスケットボール協会が定めるユニフォーム規則による。

ア 参加チームは、濃淡2色のユニフォームを用意しなければならない。

イ ユニフォームの前面にユニフォームの色と異なり、明確に識別できる単色の文字で都道府県名を付けなければならない。（漢字でなくても良い）

ウ ユニフォームの番号は0、00及び1から99までとする。

エ その他、ユニフォームに付けることが出来るものの詳細については、公益財団法人日本バスケットボール協会が定めるユニフォーム規則の別表2に則る。

オ ユニフォームは、会社名、クラブ名、学校名は必ず完全に見えないように被覆のこと。また、大会参加時に着用するトレーニングウェア（上下）においても同様とする。

## 5 予選方法

(1) 各都道府県は、種別ごとに都道府県大会を実施し、ブロック大会及び本大会に出場する代表チームを決定する。

(2) 各ブロック大会を主管する都道府県バスケットボール協会は、本大会実施要項に準じてブロック大会を実施し、本大会に出場する代表を決定する。

(3) 各ブロック大会を主管する都道府県バスケットボール協会は、当該ブロック大会の日程及び会場について、2023年6月5日（月）までに、公益財団法人日本バスケットボール協会に報告すること。

(4) 各ブロック大会区分及びその代表チーム数は次表のとおりとする。

ブロック名	都道府県名	成年男子	成年女子	少年男子	少年女子
北海道	北海道	1	1	1	1
東北	青森、岩手、宮城、秋田、山形、福島	2	2	3	3
関東	茨城、栃木、群馬、埼玉、千葉、東京、神奈川、山梨	2	2	4	4
北信越	新潟、長野、富山、石川、福井	2	2	2	2
東海	静岡、愛知、三重、岐阜	1	1	2	2
近畿	滋賀、京都、大阪、兵庫、奈良、和歌山	2	2	3	3
中国	鳥取、島根、岡山、広島、山口	2	2	2	2
四国	香川、徳島、愛媛、高知	1	1	2	2
九州	福岡、佐賀、長崎、熊本、大分、宮崎、沖縄	2	2	4	4
開催県	鹿児島	1	1	1	1
	計	16	16	24	24

(5) 各都道府県バスケットボール協会は、ブロック大会参加申込み時に全種別について、各種別24名まで選手（予備登録選手を含む）を登録すること。

なお、本大会参加申込み時の選手（予備登録選手を含む）については、ブロック大会参加申込み時からの追加を認めない。また、ブロック大会において予備登録選手と変更した選手は、本大会の参加については、予備登録選手とすること。

## 6 選手の参加資格、所属都道府県及び年齢基準

かごしま国体実施要項総則5に定めるもののほか、次による。

- (1) 各都道府県協会の成年男子・女子、少年男子・女子のチームは、単独、補強、選抜のうち、いずれかの方法により編成すること。
- (2) 成年男子・女子、少年男子・女子の選手（予備登録選手を含む）は、公益財団法人日本バスケットボール協会定款第 51 条に基づき制定された「JBA 基本規定 第5章登録および移籍 第2節 登録 第101条〔選手登録の義務〕」に定める登録選手が参加できる。
- (3) 成年男子
  - ア 2006年12月31日以前に生まれた者が参加できる。
  - イ 登録選手は、11名とする。
  - ウ 成年男子代表チームについて、高校2・3年生のみの編成は不可とし、高校2・3年生の登録できる人数は5名以内とする。
  - エ 高校2・3年生のオンコート的人数や出場を必須にするといった制限は加えない。
- (4) 成年女子
  - ア 2006年12月31日以前に生まれた者が参加できる。
  - イ 登録選手は、12名とする。
  - ウ 成年女子代表チームについて、高校2・3年生のみの編成は不可とし、高校2・3年生の登録できる人数は5名以内とする。
  - エ 高校2・3年生のオンコート的人数や出場を必須にするといった制限は加えない。
    - ※ 成年男子・女子ともに選手の人数は最大12名とする。
    - ※ 成年男子・女子ともに、「大学の所在地」は、所属都道府県の条件には当てはまらない。従って、「大学の所在地」を根拠とした都道府県よりの参加はできない。
    - ※ 成年男子・女子における、早生まれを除く高校2年生及び高校3年生の参加資格（所在地等）については、当該年4月1日時点での年齢が、成年 少年どちらの年齢域に属するかで判断する。（かごしま国体実施要項総則5(3) 選手の年齢基準に定める年齢による）
- (5) 少年男子、少年女子
  - ア 中学3年生を含む2007年1月1日～2009年4月1日に生まれた者が出場できる。
  - イ 登録選手は、合計12名とする。
  - ウ 中学3年生の出場は、1名以上が望ましい。
- (6) 外国籍競技者の参加  
外国籍競技者の参加については総則5(1)アに定めるもののほか、次による。
  - ア 成年男子・女子
    - (ア) 成年種別の選手の参加は1名までとする。
    - (イ) 早生まれを除く高校2年生及び高校3年生（2005年4月2日～2006年12月31日までに生まれた者）の選手を参加させることができる。
  - イ 少年男子・女子
    - (ア) 少年種別の選手の参加は2名までとし、オンコートは1名までとする。
    - (イ) 早生まれの高校2年生及び高校1年生、中学3年生の選手（2007年1月1日～2009年4月1日に生まれた者）を参加させることができる。

(7) 選手の参加申し込み後の変更について（エントリー変更について）

ア 本大会に参加する選手は、原則としてブロック大会に出場した選手とし、変更は認められない。なお、選手の変更については、疾病、傷害等の特別な場合のみ、予備登録選手からの変更を認めるものとし、証明する書類（医師の診断書等）を添付し、手続きすること。なお、診断書とは、医師が、傷病名・障害名・医師の所見・治療の経緯や現症、結果などが記載されている証明書であり、実際に診察のあった医師と歯科医師のみが発行できるものである。（医師法第19条2項による）

変更手続きについては、代表者会議開始までに手続きを完了すること。（代表者会議後の変更は認めない）

イ エントリー変更をした場合は、その選手に限りユニフォーム番号の変更を認める。（ユニフォーム番号のみの変更は、認めない）

ウ 少年男子・女子種別における、中学校3年生の選手については、24名の選手（予備登録選手含む）に入れておくことを前提とし、その中で、全国中学校総合体育大会／第53回全国中学校バスケットボール大会（予選含む）に出場したものに関しては予選大会に出場しなくても本大会に参加できる。

エ 他別途、JSP0 が、国体バスケットボール競技の予選免除大会と認めている大会以外は、予選免除にはならない。

## 7 監督・スタッフの参加資格、他について

監督・スタッフともに、かごしま国体実施要項総則5に定めるもののほか、次による。

(1) 全種別の監督は、公益財団法人日本バスケットボール協会公認コーチライセンスに基づく JBA 公認S級コーチ、JBA 公認A級コーチ（日本スポーツ協会公認コーチ4）、JBA 公認B級コーチ（日本スポーツ協会公認コーチ3）、JBA 公認C級コーチ（日本スポーツ協会公認コーチ2／日本スポーツ協会公認コーチ1）いずれかを有するものとする。

(2) 本大会に参加するスタッフは、監督1名、他スタッフ含めて合計5名以内とする。

(3) 監督・スタッフの変更について

ア 本大会に出場する監督は、原則としてブロック大会時と同様の監督とするが、疾病、傷害、その他特別な場合のみ変更を認めるものとし、証明する書類（医師の診断書等）を添付し、手続きをすること。変更手続きについては代表者会議開始までに手続きを完了すること。

イ 監督以外のスタッフについての変更については、特に定めない。（本国体代表者会議直前のエントリー変更時にメンバー確認票に明記した者を他スタッフとする。）

ウ 急遽、監督・コーチに資格者が不在となる場合は、JBA 国体実施委員会にて、別途 JBA が定める（コーチ資格者が不在となった場合の対応）を適用するか否かを判断する。

※ コーチ登録証の携帯について

ベンチで指揮を執る者「7(1)を有する者」は、試合前、T0 にてサインをする際、必ずコーチ登録証を提示すること。また、試合中は、コーチ登録証を公益財団法人日本バスケットボール協会指定のネックストラップを使用し、首から下げておくこと。

## 8 総合成績決定方法

男女総合成績（天皇杯得点）及び女子総合成績（皇后杯得点）は、競技得点と参加得点の合計とし、その得点の多い都道府県順に第1位から第8位までを決定する。

ただし、同点の場合は、その順位を共有し、次の順位を欠位とする。

(1) 競技得点

天皇杯対象種別	皇后杯対象種別	競 技 得 点
成 年 男 子 成 年 女 子 少 年 男 子 少 年 女 子	成 年 女 子 少 年 女 子	各種別とも1位 40 点、2位 35 点、3位（2チーム）各 27.5 点、5位（4チーム）各 12.5 点の競技得点を与える。

(2) 参加得点

大会（ブロック大会を含む）に参加した都道府県に 10 点を与える。

ただし、ブロック大会で本大会の出場権を獲得しながら、本大会に参加しなかった場合は与えない。

9 表 彰

- (1) 男女総合成績及び女子総合成績の第1位から第8位までの都道府県に、表彰状を授与する。
- (2) 男女総合成績第1位の都道府県に、大会会長トロフィーを授与する。
- (3) 各種別の第1位から第5位（4チーム）までに、賞状を授与する。

10 参加申込み方法

総則8に定めるもののほか、次による。

- (1) 所定の Web ページ（国民体育大会参加申込システム）へアクセスし、必要項目を入力の上、所属都道府県体育・スポーツ協会を通じて、2023 年 9 月 7 日（木）までに申込み手続きを完了すること。
- (2) 締切期限以降は、所定の Web ページ（国民体育大会参加申込システム）へアクセスできなくなるので、締切期限を厳守すること。
- (3) 各ブロック大会を主管する都道府県バスケットボール協会は、予選会成績表を各種別2通作成し、各予選会終了後、5日以内に次の宛先にそれぞれ送付すること。

[予選会成績表記載事項]

- ア 予選会担当都道府県協会名
- イ 予選会開催期日
- ウ 予選会開催場所
- エ 参加チーム数
- オ 参加チーム名
- カ 予選会成績記録（1回戦から各クォーターの得点記録を全部記録すること。）
- キ 本大会に出場する代表チーム名
- ク その他の特記事項

	提 出 先	必要書類
①	（全種別） 〒112-0004 東京都文京区後楽1丁目7番27号 後楽鹿島ビル6F 公益財団法人日本バスケットボール協会 TEL 03-4415-2020 FAX 03-4415-2021 Mail jba-compe@basketball.or.jp	・予選会成績表 （全種別）

②	(成年男子・成年女子) 〒899-5294 鹿児島県始良市加治木町本町 253 番地 燃ゆる感動かごしま国体・かごしま大会始良市実行委員会事務局 (始良市教育委員会国体推進課国体推進係) TEL・FAX 0995-62-2140	予選会成績表 (成年男子) (成年女子)
	(少年男子) 〒895-8650 鹿児島県薩摩川内市神田町 3 番 22 号 燃ゆる感動かごしま国体薩摩川内市実行委員会事務局 (薩摩川内市経済シティセールス部国体推進課) TEL 0996-23-5111 FAX 0996-20-5570	予選会成績表 (少年男子)
	(少年女子) 〒896-8601 鹿児島県いちき串木野市昭和通 133 番地 1 燃ゆる感動かごしま国体・かごしま大会 いちき串木野市実行委員会事務局 (いちき串木野市シティセールス課国体推進係) TEL 0996-33-5642 FAX 0996-32-3124	予選会成績表 (少年女子)

(4) 参加申込み締切後の変更は、疾病、傷害等の特別な場合のみ認めるものとし、その取り扱いについては次のとおりとする。

ア 提出期限 代表者会議開始まで

イ 提出先

①	〒112-0004 東京都文京区後楽 1 丁目 7 番 27 号 後楽鹿島ビル 6F 公益財団法人日本バスケットボール協会 TEL 03-4415-2020 FAX 03-4415-2021 Mail jba-compe@basketball.or.jp
②	〒890-8577 鹿児島県鹿児島市鴨池新町 10 番 1 号 燃ゆる感動かごしま国体・かごしま大会実行委員会事務局 (鹿児島県国体・全国障害者スポーツ大会局競技式典課競技係) TEL 099-286-2855 FAX 099-286-5683
③	(成年男子・成年女子) 〒899-5294 鹿児島県始良市加治木町本町 253 番地 燃ゆる感動かごしま国体・かごしま大会始良市実行委員会事務局 (始良市教育委員会国体推進課国体推進係) TEL・FAX 0995-62-2140
	(少年男子) 〒895-8650 鹿児島県薩摩川内市神田町 3 番 22 号 燃ゆる感動かごしま国体薩摩川内市実行委員会事務局 (薩摩川内市経済シティセールス部国体推進課) TEL 0996-23-5111 FAX 0996-20-5570
	(少年女子) 〒896-8601 鹿児島県いちき串木野市昭和通 133 番地 1 燃ゆる感動かごしま国体・かごしま大会いちき串木野市実行委員会事務局 (いちき串木野市シティセールス課国体推進係) TEL 0996-33-5642 FAX 0996-32-3124

なお、公益財団法人日本スポーツ協会に対しては、上記への提出後、別途、所定の手続きにより、参加申込み情報を修正すること。

## 11 その他

### (1) 組合せ抽選会

日 時 2023年9月10日(日) 午後1時  
場 所 公益財団法人日本バスケットボール協会 会議室  
〒112-0004 東京都文京区後楽1丁目7番27号 後楽鹿島ビル6F  
TEL 03-4415-2020 FAX 03-4415-2021

### (2) 代表者会議(全種別)

日 時 2023年10月11日(水) 午後3時  
場 所 S Sプラザせんだい 多目的ホール  
〒895-0012 鹿児島県薩摩川内市平佐一丁目18番地  
TEL 0996-27-8455 FAX 0996-27-8460

### (3) 審判会議(全種別)

日 時 2023年10月11日(水) 午後4時  
場 所 S Sプラザせんだい 301 会議室  
〒895-0012 鹿児島県薩摩川内市平佐一丁目18番地  
TEL 0996-27-8455 FAX 0996-27-8460

### (4) 総合表彰式

日 時 2023年10月16日(月) 少年女子決勝戦終了後  
場 所 いちき串木野市総合体育館  
〒896-0078 鹿児島県いちき串木野市生福5298番地3  
TEL 0996-32-8588 FAX 0996-32-8556

# 〔11〕 レスリング競技

1 期 日 2023年9月21日(木)から9月24日(日)まで(4日間)

種別	種 目	9月21日(木)	9月22日(金)	9月23日(土)	9月24日(日)
成年男子	フリースタイル	1・2回戦	準々・準決勝 決 勝		
	グレコローマン スタイル			1・2回戦 準々決勝	準 決 勝 決 勝
女子	フリースタイル	1・2・3回戦	準々・準決勝 決 勝		
少年男子	フリースタイル	1・2回戦	準々・準決勝 決 勝		
	グレコローマン スタイル			1・2回戦 準々決勝	準 決 勝 決 勝

(注) 試合進行日程の詳細については、監督会議において発表する。

2 会 場 日置市 日置市吹上浜公園体育館

## 3 種別(種目)及び参加人員

種 別	種 目	監督	選手	参加都道府県	小 計	合計(人)
成年男子	フリースタイル	1	6	47	423	799
	グレコローマンスタイル					
女 子	フリースタイル		2	47		
少年男子	フリースタイル	1	7	47	376	
	グレコローマンスタイル					

(注) 成年男子と女子の監督は兼任するものとする。

## 4 競技上の規程及び方法

### (1) ルール

2023年度公益財団法人日本レスリング協会のルールによる。ただし、一部国体ルールを適用する。

### (2) 試合の方法及び順位の決定

フリースタイル、グレコローマンスタイルともクラスごとのトーナメント方式とし、順位の決定は次による。ただし、エントリーが3名のクラスはリーグ戦とする。各クラスとも3位決定戦は行わない。そのため3位は2名とし、4位は欠位とする。

### (3) 試合時間は、成年男子、女子、少年男子ともに3分間2ピリオドとする。

### (4) 都道府県以外の表示を添付したシングレットを着用することはできない。

### (5) 選手は、赤及び青のシングレット各1着携行のこと。

ア シングレットの前面及び背面に、都道府県名を漢字(書体は自由)で表示する。

イ 前面の一文字の大きさは、5～7×5～7cm、背面の一文字の大きさは、7～10×7～10cmとする。

ウ 取付方法は、シングレットに直に圧着又は、直接刺繍すること。

上記の表示のない選手は、試合に出場することができない。

(6) 組合せの決定

成年男子、女子、少年男子とも各クラスの組合せは抽選により決定する。この抽選は、公益財団法人日本レスリング協会の責任のもとに実施する。

ア 抽選日時 2023年8月29日(火) 午前11時から

イ 抽選場所 〒160-0013 東京都新宿区霞ヶ丘町4番2号  
JAPAN SPORT OLYMPIC SQUARE 内会議室

(7) 試合前の計量

ア 出場選手は、所定の計量会場で定められた時間内に、メディカルチェック・計量を受け、合格しなければならない。メディカルチェックは、9月21日(木)及び9月23日(土)の午前8時から順次行う(出場選手は、計量前にメディカルチェックを必ず受けて計量を行うこと)。

出 場 選 手	計 量 時 間
男子・女子フリースタイル出場選手	9月21日(木)の午前8時00分から8時30分まで
上記種別準々決勝出場選手	9月22日(金)の午前8時00分から8時15分まで
男子グレコローマンスタイル出場選手	9月23日(土)の午前8時00分から8時30分まで
上記種別準決勝出場選手	9月24日(日)の午前8時00分から8時15分まで

(注) 計量は、各スタイル1日目・2日目はともに、リミットとする。

イ 計量を受ける選手は、本人の顔写真(4cm×4cm)を貼付した計量カードを携行し、計量の際、所定の欄に計量委員から署名を受けるものとする。計量カード以外の身分証明書は、一切代用できない。

ウ 計量時間を変更する場合は、事前に通知し監督会議で確認する。

エ 各スタイルとも計量の際は、計量カードに刻印を受け、計量開始時刻には所定の計量台前に全員整列して待機しなければならない。

オ 計量場所その他詳細については、監督会議において確認する。

(8) クラス

ア 成年男子

<フリースタイル>

57kg、61kg、65kg、74kg、86kg、97kg、125kgの7クラスとする。

ただし、57kg級の下限は50kg、125kg級の下限は97kgとする。

<グレコローマンスタイル>

60kg、67kg、72kg、77kg、87kg、97kg、130kgの7クラスとする。

ただし、60kg級の下限は55kg、130kg級の下限は97kgとする。

イ 女子<フリースタイル>

53kg級、62kg級の2クラスとする。

ただし、53kg級の下限は48kg、62kg級の下限は59kgとする。

ウ 少年男子

51kg、55kg、60kg、65kg、71kg、80kg、92kg、125kgの8クラスとする。

ただし、51kg級の下限は45kg、125kg級の下限は92kgとする。

(9) チームの構成

ア 人 員

(ア) 成年男子1チームの人員は、監督1名、選手6名以内とする。

(イ) 女子1チームの人員は、監督1名、選手2名以内とする。



(ウ) 少年男子1チームの人員は、監督1名、選手7名以内とする。

※ 成年男子と女子の監督は兼任するものとする。

#### イ クラスの選定

男子種別の1チームの選手は、スタイルに関係なく、すべて異なったクラスに出場しなければならない。

ただし、成年男子においては、フリースタイル・グレコローマンスタイルともに軽いクラスから順に同クラスとみなす。

(例) フリースタイル57kgに出場した場合、グレコローマンスタイル60kgに出場できない。

#### ウ スタイルの選択

男子種別の1チームの申込みが1名の場合は、フリースタイルまたはグレコローマンスタイルとするが、2名以上の申込みの場合は、同一スタイルのみに出場することができず、その選択は次の割合による。

申込人員	男子フリー	男子グレコ	摘 要
2	1	1	
3	2～1	1～2	F-2、G-1かF-1、G-2
4	2	2	
5	3～2	2～3	F-3、G-2かF-2、G-3
6	4～2	2～4	F-4、G-2かF-2、G-4又はF-3、G-3
7	4～3	3～4	F-4、G-3かF-3、G-4

申込人員	女子フリー	摘 要
2	2	

エ 計量失格、試合前の棄権等、マット上に最初から上がれない選手は、棄権負けではなく、不戦負けとして取扱い、競技得点の対象としない。

#### オ 試合の中止

1クラスの申込み人員が1名の場合及び計量にパスした選手が1名の場合、そのクラスの試合は中止し、そのクラスは競技得点対象外とする。

## 5 予選方法

- (1) 各都道府県の計画（規定等）により、各都道府県レスリング協会は責任をもって参加資格等必要事項を必ず確認した上で、予選を行い選手選考すること。
- (2) 2023年6月30日までに、2023年度 公益財団法人日本レスリング協会に登録した者。

## 6 参加資格、所属都道府県及び選手の年齢基準

総則5に定めるもののほか、次による。

- (1) 2023年度 公益財団法人日本レスリング協会に登録した者。
- (2) 公益財団法人日本レスリング協会の段位（監督及び成年男子は3段以上、少年男子及び女子は初段以上、女子は少年種別年齢に該当する者は初段以上、成年種別年齢に該当する者は3段以上）を有する者。
- (3) 女子種別に参加する者は、2008年4月1日以前に生まれた者。
- (4) 少年男子に参加できる選手には、2008年4月2日から2008年12月31日までの間に生まれた者を含むものとする。ただし、参加できる種目はフリースタイルのみとする。当該選手の参加にあたり、各都道府県レスリング協会は、責任をもって選手選考すること。

参加を希望する選手は、都道府県レスリング協会に事前に承認を得て、保護者・指導者同意書及び医師診断書を都道府県大会参加申込時に提出する。参加の可否は、各都道府県の「公益財団法人日本スポーツ協会公認スポーツドクター（注1）」を受診し「治療中もしくは現存する外傷・障害・内科的疾患がない」ことを条件とする。なお、都道府県大会及び本大会に参加した選手は、各大会終了後2週間以内に各大会期間中の外傷・障害・健康調査票を公益財団法人日本レスリング協会スポーツ医科学委員会に提出すること。（開封厳禁）

(注1) 公益財団法人日本スポーツ協会ホームページの「スポーツドクター検索」から検索を行うか、所属都道府県体育・スポーツ協会へ問い合わせること。

URL：<https://www.japan-sports.or.jp/coach/DoctorSearch/tabid75.html>

また、公益財団法人日本スポーツ協会公認スポーツドクターであれば、スポーツ種目を問わず受診ができる。

- (5) 選手と監督の兼任はできない。
- (6) 成年男子と少年男子の監督は兼任できない。ただし、成年男子の監督は、女子の監督を兼任する。
- (7) 監督は、公益財団法人日本スポーツ協会公認スポーツ指導者制度に基づく、公認レスリングコーチ1、公認レスリングコーチ2、公認レスリングコーチ3、公認レスリングコーチ4のいずれかの資格を有し、有効期限が更新されていること。

## 7 総合成績決定方法

男女総合成績（天皇杯得点）及び女子総合成績（皇后杯得点）は、競技得点と参加得点の合計とし、その得点の多い都道府県順に順位を決定する。

ただし、同点の場合は、その順位を共有し、次の順位を欠位とする。

### (1) 競技得点

天皇杯対象種別	皇后杯対象種別	競 技 得 点
成年男子	女子	各種別・各種目の各クラスとも1位8点、2位7点、3位（2名）各5.5点、5位（4名）各2.5点の競技得点を与える。
女子		
少年男子		

### (2) 参加得点

大会に参加した都道府県に10点を与える。

## 8 表 彰

- (1) 男女総合成績及び女子総合成績の第1位から第8位までの都道府県に、表彰状を授与する。
- (2) 男女総合成績第1位の都道府県に、大会会長トロフィーを授与する。
- (3) 各種目の各クラスの第1位から第5位までの選手に、賞状を授与する。
- (4) 表彰は、次のとおり行う。

ア クラスの表彰は、各種目の試合終了後に行う。

イ 男女総合成績の表彰は、表彰式において行う。

ウ 女子総合成績の表彰は、表彰式において行う。

## 9 参加申込み方法

- (1) 所定のWebページ（国民体育大会参加申込システム）へアクセスし、参加資格等を確認し必要項目を正確に入力の上、所属都道府県体育・スポーツ協会を通じて、2023年8月23日（水）までに申込手続きを完了すること。

- (2) 締切期限以降は、所定の Web ページ（国民体育大会参加申込システム）へアクセスできなくなるため、締切期限を厳守すること。
- (3) 締切期限以降は、参加申込、修正・変更等を行うことができない。
- (4) 少年男子に参加できる選手には、2008年4月2日から2008年12月31日までの間に生まれた者を含むものとする。ただし、参加できる種目はフリースタイルのみとする。また、当該選手の参加については、公益財団法人日本スポーツ協会公認ドクターが認定したものに限る。

なお、都道府県大会及び本大会に参加した選手は、下記の提出書類を各大会終了後2週間以内に公益財団法人日本レスリング協会スポーツ医科学委員会に提出すること（開封厳禁）。

提出書類	提出締切
保護者・指導者同意書及び医師の診断書の写し	2023年5月12日（金）必着
大会期間中の外傷・傷害調査・健康調査票	各大会終了後2週間以内

- ※ 提出書類は、公益財団法人日本レスリング協会ホームページから統一フォームを印刷する。
- ※ 事前審査において、参加資格を得た選手は、申請したフリースタイルの階級で各都道府県大会に参加すること。また、本大会には、各都道府県大会のフリースタイルの階級で参加すること。変更した場合には、参加できない。

【提出先】〒160-0013 東京都新宿区霞ヶ丘町4番2号 JAPAN SPORT OLYMPIC SQUARE  
公益財団法人日本レスリング協会 スポーツ医科学委員会  
TEL 03-5843-0358 FAX 03-5843-0359

- (5) 正副選手の交代は、正選手が負傷等正当な理由により出場不可能になった場合のみ、2023年9月20日（水）及び9月22日（金）の監督会議の議決により許可するものとする。なお、当該選手の監督は、所定の参加選手交代（変更）届に添えて、医師の診断書を提出しなければならない。提出は、監督会議の1時間前までとする。
- (6) 監督の交代（変更）は、特別な事情の場合のみ、2023年9月20日（水）及び9月22日（金）の監督会議の議決により許可するものとする。なお、参加資格等を確認した上で所定の監督交代（変更）届を提出しなければならない。提出は、監督会議の1時間前までとする。
- (7) 公益財団法人日本レスリング協会への正副選手の交代（診断書・棄権含む）、監督の交代（変更）届等は、PDFにてメールを送付し、原本は郵送とする。なお、特別な事情の場合のみ、監督会議が始まる前までに、受付に持参し提出するものとする。

【提出先】

- ア 〒160-0013 東京都新宿区霞ヶ丘町4番2号 JAPAN SPORT OLYMPIC SQUARE  
公益財団法人日本レスリング協会  
TEL 03-5843-0358 mail:jwf-wrestlingpress@memoad.jp
- イ 〒890-8577 鹿児島県鹿児島市鴨池新町10番1号  
燃ゆる感動かごしま国体・かごしま大会実行委員会事務局  
（鹿児島県国体・全国障害者スポーツ大会局競技式典課競技係）  
TEL 099-286-2855 FAX 099-286-5683
- ウ 〒899-2292 鹿児島県日置市東市来町長里87番地1  
燃ゆる感動かごしま国体日置市実行委員会事務局  
（日置市教育委員会社会教育課国体推進係）  
TEL 099-274-2175 FAX 099-274-2176

- (8) 前項の場合、公益財団法人日本スポーツ協会に対しては、大会終了後、別途所定の手続きにより参加申込情報を修正すること。

- (9) 成年男子、女子、少年男子とも1クラス正副2名の選手を申し込むことができる。ただし、同一クラスに申し込む正副選手は、同一スタイルでなければならない。また、同じ選手を他の種目及びクラスに申し込むことはできない。
- (10) 同一クラスの正副選手2名を開催地に派遣できない。
- (11) 申込み以外の選手の出場は認めない。
- (12) 申込み締切後の選手の種目及びクラスの変更は認めない。

## 10 参加上の注意

- (1) 選手は、計量カードに必要な顔写真（4 cm×4 cm）1葉を携行のこと。
- (2) 選手は、計量前に爪を短く切っておくこと。
- (3) マットサイドにおけるセコンド2名は、トレーニング服を着用しなければならない。ただし、各都道府県の監督の正式ユニフォームは可とする。

## 11 その他

### (1) 監督会議

日 時 2023年9月20日（水） 午後3時  
 2023年9月22日（金） 全国連絡会終了後（グレコローマンスタイル）  
 場 所 国民宿舎吹上砂丘荘  
 〒899-3305 鹿児島県日置市吹上町今田1004番地3  
 TEL 099-296-2330

### (2) 審判会議

日 時 2023年9月20日（水） 午後4時  
 場 所 国民宿舎吹上砂丘荘  
 〒899-3305 鹿児島県日置市吹上町今田1004番地3  
 TEL 099-296-2330

### (3) 全国連絡会

日 時 2023年9月22日（金） フリースタイル表彰終了後  
 場 所 国民宿舎吹上砂丘荘  
 〒899-3305 鹿児島県日置市吹上町今田1004番地3  
 TEL 099-296-2330

### (4) 男女総合表彰式・女子総合表彰式

日 時 2023年9月24日（日） 全競技終了後  
 場 所 日置市吹上浜公園体育館  
 〒899-3301 鹿児島県日置市吹上町中原1353番地5  
 TEL 099-296-3077

### (5) 問い合わせ先

名 称 燃ゆる感動かごしま国体日置市実行委員会事務局  
 住 所 〒899-2292 鹿児島県日置市東市来町長里87番地1  
 TEL 099-274-2175 FAX 099-274-2176

# 〔12〕セーリング競技

1 期 日 2023年10月8日(日)から10月11日(水)まで(4日間)

〔計測 10月6日(金)・10月7日(土)、トライアルレース 10月7日(土)〕

月 日	時 間	内 容
10月6日(金)	9:00~17:00	計 測 (鹿児島市平川特設セーリング会場)
10月7日(土)	8:30~10:00	
		16:40~17:40

月 日	予告信号時刻	A海面	予告信号時刻	B海面		
10月7日 (土)	10:55	少年男子420級	トライアルレース	11:05	少年男子ILCA6級	トライアルレース
	11:02	少年女子420級	トライアルレース	11:12	少年女子ILCA6級	トライアルレース
	11:09	成年女子ILCA6級	トライアルレース	12:05	成年女子セーリングスピリッツ級	トライアルレース
	12:55	成年男子470級	トライアルレース	13:05	成年男子国体ウインドサーフィン級	トライアルレース
	13:02	成年男子ILCA7級	トライアルレース	13:12	成年女子国体ウインドサーフィン級	トライアルレース
10月8日 (日)	9:25	少年男子420級	第1レース	9:35	少年男子ILCA6級	第1レース
	9:32	少年女子420級	第1レース	9:42	少年女子ILCA6級	第1レース
	9:39	成年女子ILCA6級	第1レース			
	引続き	少年男子420級	第2レース	引続き	少年男子ILCA6級	第2レース
		少年女子420級	第2レース		少年女子ILCA6級	第2レース
		成年女子ILCA6級	第2レース			
	13:25	成年男子470級	第1レース	12:05	成年女子セーリングスピリッツ級	第1レース
	13:32	成年男子ILCA7級	第1レース	引続き	成年女子セーリングスピリッツ級	第2レース
10月9日 (月)	引続き	成年男子470級	第2レース	14:35	成年男子国体ウインドサーフィン級	第1レース
		成年男子ILCA7級	第2レース	14:42	成年女子国体ウインドサーフィン級	第1レース
				引続き	成年男子国体ウインドサーフィン級	第2レース
					成年女子国体ウインドサーフィン級	第2レース
10月9日 (月)	9:25	成年男子470級	第3レース	9:35	成年女子セーリングスピリッツ級	第3レース
	9:32	成年男子ILCA7級	第3レース	引続き	成年女子セーリングスピリッツ級	第4レース
	引続き	成年男子470級	第4レース	12:05	少年男子ILCA6級	第3レース
		成年男子ILCA7級	第4レース	12:12	少年女子ILCA6級	第3レース
				引続き	少年男子ILCA6級	第4レース
					少年女子ILCA6級	第4レース
	13:25	少年男子420級	第3レース	14:35	成年男子国体ウインドサーフィン級	第3レース
	13:32	少年女子420級	第3レース	14:42	成年女子国体ウインドサーフィン級	第3レース
13:39	成年女子ILCA6級	第3レース				
10月10日 (火)	引続き	少年男子420級	第4レース	引続き	成年男子国体ウインドサーフィン級	第4レース
		少年女子420級	第4レース		成年女子国体ウインドサーフィン級	第4レース
		成年女子ILCA6級	第4レース			
	9:25	少年男子420級	第5レース	9:35	少年男子ILCA6級	第5レース
	9:32	少年女子420級	第5レース	9:42	少年女子ILCA6級	第5レース
	9:39	成年女子ILCA6級	第5レース			
	引続き	成年女子ILCA6級	第6レース			
	12:25	成年男子470級	第5レース	11:05	成年女子セーリングスピリッツ級	第5レース
12:32	成年男子ILCA7級	第5レース	引続き	成年女子セーリングスピリッツ級	第6レース	
10月10日 (火)	引続き	成年男子470級	第6レース	14:05	成年男子国体ウインドサーフィン級	第5レース
		成年男子ILCA7級	第6レース	14:12	成年女子国体ウインドサーフィン級	第5レース
				引続き	成年男子国体ウインドサーフィン級	第6レース
					成年女子国体ウインドサーフィン級	第6レース
10月11日 (水)	9:25	少年男子420級	第6レース	9:35	少年男子ILCA6級	第6レース
	9:32	少年女子420級	第6レース	9:42	少年女子ILCA6級	第6レース

- (1) 各海面の引続き行うレースは、その前のレースの各種目終了後引続き行う。
- (2) 天候等の事情により、競技日程及びレース海面は、レース委員会において変更することがある。
- (3) 10月11日(水)には、11時00分より後に予告信号を発しない。

2 会 場 鹿児島市 鹿児島市平川特設セーリング会場

3 種別（種目）及び参加人員

種 別	種 目	1 艇当りの乗員数	艇数	監督	選手	参加都道府県	計(人)
成年男子	470級	2	1	1	2	47	703
	ILCA7級	1	1		1		
	国体ウインドサーフィン級	1	1		1		
成年女子	セーリングスピリッツ級	2	1	1	2		
	ILCA6級	1	1		1		
	国体ウインドサーフィン級	1	1		1		
少年男子	420級	2	1	1	2		
	ILCA6級	1	1		1		
少年女子	420級	2	1		1		
	ILCA6級	1	1			1	

- (1) 参加人員が703名を超えるときは、日本セーリング連盟が調整する。
- (2) 成年種別は選手が監督を兼任することができる。
- (3) 各種目で使用する艇及びボードは選手の所有するもの、都道府県が所有するもの、またはチャーターしたもので、参加都道府県が持参するものとする。  
 会場に持ち込める各級の艇体数は、参加申込みが完了した種目の艇数とする。  
 なお、各種別（種目）の計測で受付した艇及びセール等は変更／交換することはできない。  
 ただし、損傷等によりテクニカル委員会が認めた場合を除く。  
 また、支援者艇の持込みは参加都道府県毎に1艇とし、参加申込時に登録（記載）しなければならない。
- (4) 個人用浮揚用具（ライフジャケット）に関する規程
- ア 体重を支えるに十分な浮力があり、体形・体重に合致したサイズ表示と浮力表示が明示されていること。
- イ 着用した状態でセーリング等を行うのに支障なく、かつ誤った方法で着用されないように作られたものであること。
- ウ 通常的环境条件及び油または油性品により急激な強度劣化及び浮力変化のないものであること。
- エ 水中において、顔面を水面上で支持できるものであること。
- オ 浮力体の抜き取り等の改造を施したり、自作したりしたものでないこと。
- カ クラスルールに規定がある場合はクラスルールに適合したものを使用すること。

4 競技上の規程及び方法

[NP]の表記は、その規則の違反は艇による抗議の根拠とならないことを意味する。これはRRS60.1(a)を変更している。

[DP]の表記は、その規則の違反に対するペナルティーをプロテスト委員会の裁量により失格より軽減することができることを意味する。

- (1) 2021-2024 セーリング競技規則（以下「RRS」という。）に定義された規則を適用する。  
なお、本実施要項は、RRS におけるレース公示に該当するものである。  
[NP] [DP]RRS の定義：規則（g）に基づくその他の文書には、支援者艇規則が含まれる。  
各クラス規則のセール番号及び艇体番号の同一性に関する条項並びに個人会員登録（艇及びセール登録は除く）に関する条項は適用しない。  
[NP] [DP]本大会は、公益財団法人日本スポーツ協会の「国民体育大会企業協賛に関するガイドライン」（平成 22 年 12 月 16 日制定）に基づき、一切の広告が制限される。
- (2) 帆走するコースは、トラペゾイド・コース及びソーセージコースを予定しており、詳細は帆走指示書に記載する。
- (3) 天候その他の事情により各種目 6 回のレースが実施できなかった場合でも、それぞれの種目でレースが 1 回以上完了していれば、その種目は成立とする。
- (4) 本大会における上告の権利は、RRS70.5(b)及び日本セーリング連盟規程 5.4 に基づき否認される。
- (5) 470 級及び 420 級の各種目に使用する艇は、所定の計測証明書（艇体とセール番号が異なる場合は、それぞれの計測証明書）を持参するものとする。  
470 級及び 420 級のセールについては、基本計測を終了しクラス規則に適合していることを示すステッカー又はスタンプ及び公式計測員のサインと計測を行った日付が記載されていること。
- (6) レースに使用する艇は、クラス規則、470 級及び 420 級は計測証明書に合致していなければならない（RRS78 参照）。さらに、レース前にテクニカル委員会による計測を受けるか、または、その承認を得たものに限られる。  
各種目共、各レース終了後に任意に抜き取り、海上または陸上で計測を行うことがある。
- (7) 計測を受けられるセールの数は、参加申込みが完了した種目につき 1 セットとする。ただし、国体ウインドサーフィン級は、2 枚のセールの使用を許可する。  
また、異なる種別であっても同一のセール番号は使用できない。
- (8) I L C A 7 級及び I L C A 6 級は水上にいる間は、直径 6 mm、長さ 5 m 以上のパウ・ラインをパウ・アイにつけておかなければならない。
- (9) セーリングスピリッツ級、I L C A 7 級、I L C A 6 級の艇は、マストトップに着脱可能な浮力体を取りつけてもよい。形状は球形に限り、1 か所のロープで取り付けなければならない。ただし、コンディションにより付けたり外したりしてもよい。
- (10) 国体ウインドサーフィン級は、マストの本数は制限しない。
- (11) レース前の計測時には、艇及びボードは乾燥した状態であること。
- (12) 計測後の艇及びボード等は、テクニカル委員会の許可なく装備の修理及び交換をすることができない。計測済みの艇及びボード等に、破損その他事故が生じたときは、テクニカル委員会の承認により、改めて計測を受けたものに限り、使用を許されることがある。
- (13) レース艇の損傷等については、テクニカル委員会の承認後、各都道府県の責任において対応する。
- (14) [NP] [DP]各種目のセールには、県名と県番号を付けていなければならない。県名（片面・スターボード側）は、470 級、セーリングスピリッツ級、420 級は 1 字 450 mm×450 mm で太さ 40 mm、国体ウインドサーフィン級、I L C A 7 級、I L C A 6 級は 1 字 380 mm×380 mm で太さ 32 mm、県番号（両面・スターボード側上位）は、1 字 270 mm×150 mm で太さ 40 mm とし、色は黒色でほぼ一定の太さのラインで書かれたものであること。多少の寸法誤差は認められる

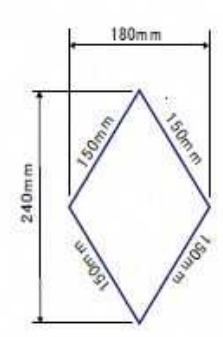
が、上記は最低寸法とする。

ただし、国体ウインドサーフィン級及びセーリングスピリッツ級（マイラーセール使用）のセールは、実行委員会が用意する白地のセールクロスの上に、県番号を貼付しなければならない。

なお、白地のセールクロスは受付時に配布する。配布された白地のセールクロスは加工してはならない。

(15) [NP] [DP]セール上の識別

識別マーク（ひし形）は実行委員会が用意し、受付時に配布する。識別マークを両面の同じ位置に表示しなければならない。

種 別	種 目	色	形 状
成年女子	国体ウインドサーフィン級 I L C A 6 級	赤	下記サイズ以上 
少年男子	I L C A 6 級	青	
少年女子	420 級	赤	対角線の長さ最小 250mm

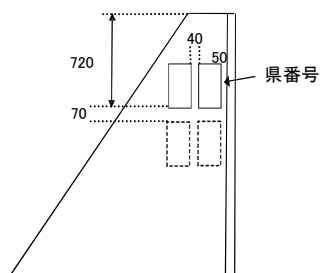
(16) [NP] [DP]選手は、乗艇する際に着用する上着（個人用浮揚用具：ライフジャケット、ハーネス、その他の衣類等）には、その背面に地色と明確に識別できる単色の文字で所属都道府県名を付けなければならない。文字は漢字とし、1文字の大きさは縦 100mm 以上、横 80mm 以上とする。

(17) [NP] [DP]県名、県番号及び識別マークの表示位置

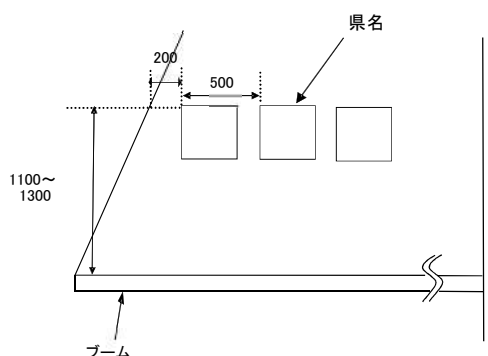
表示位置は、原則として次図による。ただし、クラスや国籍を示す記号及びセール番号と重ならないこと。

1桁の県番号の場合は、2桁県番号表示位置の中間に貼り付けること。また、多少の変更は許される。（単位：mm）

470 級 県番号表示位置

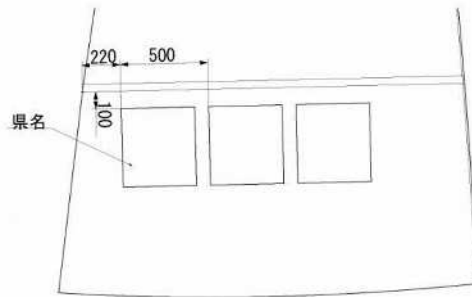
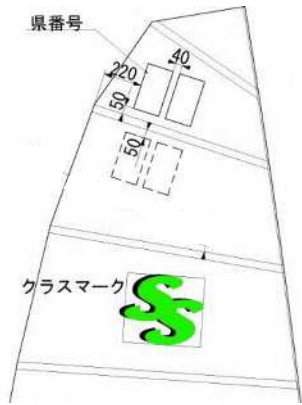


470 級 ・ セーリングスピリッツ級ダクロンセール 県名表示位置

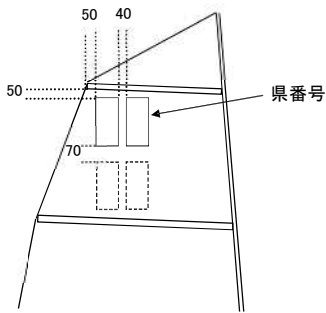




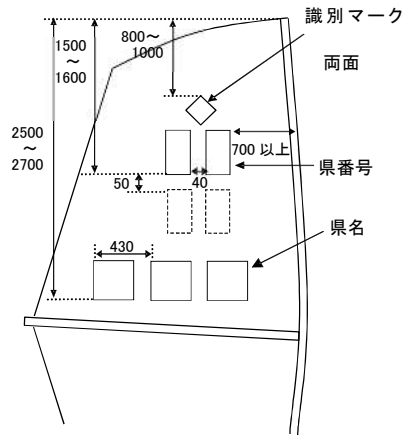
セーリングスピリッツ級マイラーセール 県番号・県名表示位置



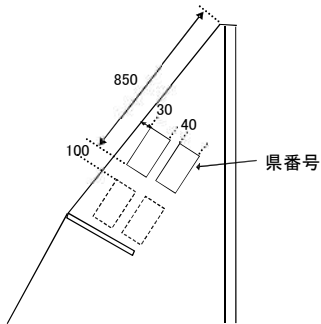
セーリングスピリッツ級ダクロンセール 県番号表示位置



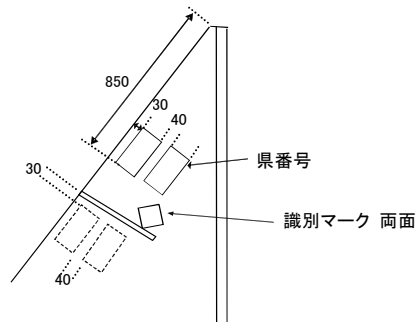
国体ウインドサーフィン級 県番号・県名表示位置



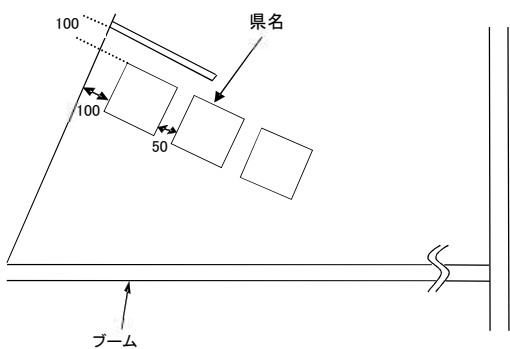
ILCA7級 県番号表示位置



ILCA6級 県番号表示位置



ILCA7級・ILCA6級 県名表示位置

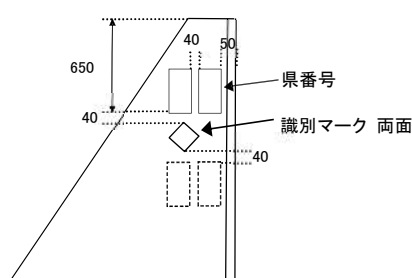


※ ILCA7級・ILCA6級 県名表示位置

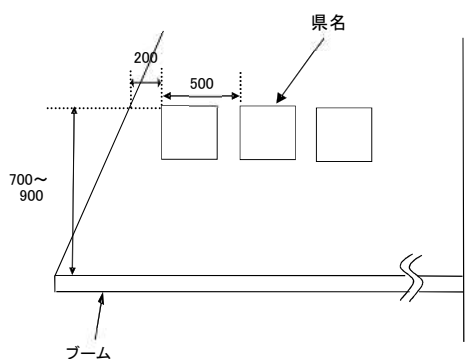
第3パテン下部に JPN が貼ってある場合は、セールナンバー（ポート側）下端と第3パテンの間に県名を貼ることができる。

（スターボード側に貼付け）

420級 県番号表示位置



420級 県名表示位置



(18) 各種目のセールに付ける県番号は、下記のとおりとする。

1	北海道	1 3	東 京	2 5	滋 賀	3 7	徳 島
2	青 森	1 4	神奈川	2 6	京 都	3 8	愛 媛
3	岩 手	1 5	山 梨	2 7	大 阪	3 9	高 知
4	宮 城	1 6	新 潟	2 8	兵 庫	4 0	福 岡
5	秋 田	1 7	長 野	2 9	奈 良	4 1	佐 賀
6	山 形	1 8	富 山	3 0	和歌山	4 2	長 崎
7	福 島	1 9	石 川	3 1	鳥 取	4 3	熊 本
8	茨 城	2 0	福 井	3 2	島 根	4 4	大 分
9	栃 木	2 1	静 岡	3 3	岡 山	4 5	宮 崎
1 0	群 馬	2 2	愛 知	3 4	広 島	4 6	鹿児島
1 1	埼 玉	2 3	三 重	3 5	山 口	4 7	沖 縄
1 2	千 葉	2 4	岐 阜	3 6	香 川		

(19) 競技者への通告は、特別国民体育大会（燃ゆる感動かごしま国体）セーリング競技会ホームページ（以下「大会ホームページ」という。）に設置された公式掲示板に掲示するとともに、LINE のオープンチャットで通告する。競技者はオープンチャット（以下「大会オープンチャット」という。）へ登録しなければならない。

大会ホームページ URL : <https://kagoshima2023-sailing.com>

大会オープンチャットへの登録及びオンライン手続きについては、帆走指示書に示す。

## 5 参加資格、所属都道府県及び選手の年齢基準

(1) 総則5に定めるものとする。

なお、少年種別に参加できる選手には、2008年4月2日から2009年4月1日までに生まれた中学3年生を含むものとする。

(2) 同一人の参加は、1都道府県の1種目に限る。

(3) 監督、選手は日本セーリング連盟の有効な2023年メンバー登録者であること。

(4) 当該種別選手は、次の有資格者であること。

ア 成年男子・成年女子 日本セーリング連盟バッジテスト中級4級以上、ただし、国体ウインドサーフィン級の選手は日本セーリング連盟ウインドサーフィン・バッジテスト8級

イ 少年男子・少年女子 日本セーリング連盟バッジテスト初級5級以上

- (5) 選手は、World Sailing 規定 19.4(a)に従うこと。
- (6) 監督は、公益財団法人日本スポーツ協会公認スポーツ指導者資格制度に基づく公認セーリングコーチ1、公認セーリングコーチ2、公認セーリングコーチ3、公認セーリングコーチ4のいずれかの資格を有する者とする。

## 6 総合成績決定方法

男女総合成績（天皇杯得点）及び女子総合成績（皇后杯得点）は、競技得点と参加得点の合計とし、その得点の多い都道府県順に第1位から第8位までを決定する。

ただし、同点の場合は、その順位を共有し、次の順位を欠位とする。

### (1) 競技得点

天皇杯対象種別	皇后杯対象種別	競 技 得 点
成年男子	成年女子 少年女子	470級、セーリングスピリッツ級及び420級の各種目に1位24点、2位21点、3位18点、4位15点、5位12点、6位9点、7位6点、8位3点の競技得点を与える。 ILCA7級、国体ウインドサーフィン級及びILCA6級の各種目に1位8点、2位7点、3位6点、4位5点、5位4点、6位3点、7位2点、8位1点の競技得点を与える。 ただし、同順位の場合は、その順位を共有し、次の順位を欠位とする。なお、得点は次の順位のものに加え、当該都道府県で等分する。
成年女子		
少年男子		
少年女子		

### (2) 参加得点

大会に参加した都道府県に10点を与える。

### (3) 各種目のレース得点方法と順位

RRS付則A4低得点方式を適用する。

各種目とも成立したレースが3レース以下の場合は、艇の得点は全レースの合計得点として順位を決定する。4レース以上成立した場合は、最も悪いレースの得点を除外したレースの得点合計として順位を決定する。

### (4) 参加艇数

各種目の参加艇数は、2023年10月6日（金）午後3時の時点における艇数を参加艇数とする。

## 7 表 彰

- (1) 男女総合成績及び女子総合成績第1位から第8位までの都道府県に、表彰状を授与する。
- (2) 男女総合成績第1位の都道府県に、大会会長トロフィーを授与する。
- (3) 各種目の第1位から第8位までに、賞状を授与する。

## 8 参加申込み方法

- (1) 国民体育大会参加申込システムにより、必要項目を入力の上、所属都道府県体育・スポーツ協会を通じて、2023年8月23日（水）までに申込手続きを完了すること。

(2) 下記の書類は、2023年8月16日（水）までに送付すること。

申 込 先	必 要 書 類
公益財団法人日本セーリング連盟 〒160-0013 東京都新宿区霞ヶ丘町4番2号 JAPAN SPORT OLYMPIC SQUARE 9階 TEL 03-6447-4881 FAX 03-6447-4882 E-mail:jimukyoku@jsaf.or.jp	参加資格証明書（所定のファイルに添付） 1. 監督・選手は2023年日本セーリング連盟メンバーズカード（電子版）の写し 2. 監督は公益財団法人日本スポーツ協会公認スポーツ指導者登録証（裏面）の写し 3. 選手は日本セーリング連盟バッジテスト認定証の写し

(3) 参加申込締切後の選手・監督の交代は、疾病、傷害、転勤等の特別な場合にのみ認めるものとし、1種目1名とする。

選手・監督の交代及び棄権については、所定の様式により下記の提出先に届けなければならない。

ア 提出期日 2023年10月6日（金） 午後3時まで

イ 提出先

(ア) 公益財団法人日本セーリング連盟

〒160-0013

東京都新宿区霞ヶ丘町4番2号 JAPAN SPORT OLYMPIC SQUARE 9階

TEL 03-6447-4881 FAX 03-6447-4882

(イ) 燃ゆる感動かごしま国体・かごしま大会実行委員会事務局

（鹿児島県国体・全国障害者スポーツ大会局競技式典課競技係）

〒890-8577 鹿児島県鹿児島市鴨池新町10番1号

TEL 099-286-2855 FAX 099-286-5683

(ウ) 燃ゆる感動かごしま国体・かごしま大会鹿児島市実行委員会事務局

（鹿児島市観光交流局国体推進部国体競技課競技第二係）

〒892-8677 鹿児島県鹿児島市山下町11番1号

TEL 099-808-0033 FAX 099-808-0083

なお、公益財団法人日本スポーツ協会に対しては、大会終了後、別途所定の手続きにより参加申込情報を修正すること。

## 9 参加上の注意

(1) 参加艇の会場への搬入は、2023年10月3日（火）午前9時から受け入れる。また、搬出は、10月10日（火）から10月11日（水）に実行委員会の搬出計画により行う。

(2) 計測は2023年10月6日（金）午前9時から午後5時及び10月7日（土）午前8時30分から午前10時の間に行う。各都道府県の計測開始時間は、搬入予定に基づきテクニカル委員会が抽選で決定し事前に通知する。

(3) 10月7日（土）は、海上練習を禁止する。

(4) [NP] [DP]新型コロナ感染防止対策について、大会ホームページの公式掲示板に掲載される燃ゆる感動かごしま国体・かごしま大会鹿児島市実行委員会及び競技委員会の指示に従うこと。

(5) [NP] [DP]支援者艇は、競技者への全ての支援を行うことができる。ただし、支援者艇は大会ホームページに掲載される支援者艇規則に従わなければならない。

## 10 その他

- (1) 帆走指示書は2023年7月31日（月）までに大会ホームページに公開する。  
帆走指示書についての質問は2023年8月31日（木）まで文書で受け付ける。  
質問の送り先は、日本セーリング連盟宛とする。質問についての回答は、大会ホームページの公式掲示板に掲示する。
- (2) 大会会長トロフィー返還・監督会議  
日 時 2023年10月7日（土） 午後4時  
場 所 鹿児島市平川特設セーリング会場
- (3) 表彰式  
ア 種目別表彰式  
（10月10日までに終了した種目）  
日 時 2023年10月11日（水） 午後1時  
場 所 鹿児島市平川特設セーリング会場  
（10月11日に終了した種目）  
日 時 2023年10月11日（水） 午後2時  
場 所 鹿児島市平川特設セーリング会場  
イ 総合表彰式  
日 時 2023年10月11日（水） 午後3時  
場 所 鹿児島市平川特設セーリング会場

# [13] ウェイトリフティング競技

1 期 日 2023年10月12日(木)から10月16日(月)まで(5日間)

2 会 場 薩摩川内市 薩摩川内市入来総合運動場体育館

## 3 種別及び参加人員

### (1) 種別及び参加人員

種 別	監 督	選 手	参加都道府県	小 計	合 計(人)
成年男子		2～4	47	163	411
女 子		1～4	15～47	60	
少年男子		3	47	141	
成年男子・女子・ 少年男子 共通	1		47	47	

※ 各都道府県の成年男子選手数は、ブロック大会の結果による。

※ 女子の選手数は、都道府県大会の成績を集計し、各階級最大15名、各都道府県最大1名を上位より選考する。

※ 監督については、成年男子・女子・少年男子種別共通として、1名推薦すること。  
なお、選手との兼任はできない。

(2) 種 目 規定2種目(スナッチ、クリーン&ジャーク)

(3) 階 級 成年男子 55kg級、61kg級、67kg級、73kg級、81kg級、89kg級、96kg級、  
109kg級(102kg級・109kg級)、+109kg級の9階級

少年男子 55kg級、61kg級、67kg級、73kg級、81kg級、89kg級、96kg級、  
102kg級、+102kg級(109kg級・+109kg級)の9階級

女子 49kg級(45kg級・49kg級)、55kg級、59kg級、71kg級(64kg級  
・71kg級)の4階級

## 4 競技上の規程及び方法

(1) 競技は、公益社団法人日本ウェイトリフティング協会競技規則による。

ただし、競技規則6.5の選手紹介は実施しない。少年男子及び女子は、競技規則6.6.7のコール後の試技時間は45秒とする。連続試技の場合は、1分30秒とする。

(2) 日程と実施要項

期 日	種 別	階 級	競技開始時間
10月12日(木)	成 年 男 子	55kg級	9:00
		61kg級	11:30(予定)
		67kg級	14:00(予定)
		73kg級	16:30(予定)
10月13日(金)	成 年 男 子	81kg級	9:00
		89kg級	11:30(予定)
		96kg級	14:00(予定)
		109kg級	16:30(予定)

10月14日(土)	成年男子	+109kg級	9:00
	少年男子	55kg級	11:20(予定)
		61kg級	13:20(予定)
		67kg級	15:00(予定)
73kg級		17:20(予定)	
10月15日(日)	少年男子	81kg級	9:00
	女子	49kg級	11:00(予定)
	少年男子	89kg級	13:00(予定)
		96kg級	15:00(予定)
女子	55kg級	17:00(予定)	
10月16日(月)	女子	59kg級	9:00
	少年男子	102kg級	11:00(予定)
	女子	71kg級	13:00(予定)
	少年男子	+102kg級	15:00(予定)

(注) ア 階級別表彰式は、各種別・各階級の競技終了後直ちに薩摩川内市入来総合運動場体育館で行う。

イ 日程については、参加申込み選手数により一部変更することがある。この件に関しては、2023年9月18日(月)までに、連絡責任者へ文書で連絡する。

## 5 予選方法

### (1) 都道府県大会

ア 都道府県大会は、公益社団法人日本ウエイトリフティング協会加盟の各都道府県協会が主管して実施し、期日、実施方法については、当該都道府県体育・スポーツ協会と協議して行う。

イ 期日は、7月下旬までに終了すること。

ウ 少年男子は、各都道府県大会において本大会に準じ9階級中より3階級3名の代表選手を選考する。

エ 成年男子は、各都道府県大会において本大会に準じ9階級中より2階級2名の代表選手を選考する。

オ 成年男子は、各都道府県大会において本大会に準じ9階級中より9階級9名以内のブロック大会出場者を選抜する。

カ 女子は、年1回の各都道府県国民体育大会予選会の記録を基に、本大会に準じて4階級より各階級1名の候補選手リストを作成し、各都道府県大会記録表とともに公益社団法人日本ウエイトリフティング協会事務局に2023年8月3日(木)までに送付すること。

(注) 予選会に出場した階級でリストを作成すること。

### (2) ブロック大会

ア ブロック大会を実施する種別は、成年男子とする。

イ ブロック大会の主管協会は、大会終了後1週間以内に競技結果を公益社団法人日本ウエイトリフティング協会に提出しなければならない。

ウ ブロック大会区分及び本大会代表選手数は、下表のとおりとする。なお、本大会への申込階級は、都道府県からの選考選手との重複は認めない。

ブロック名	都道府県名	選手数	
北海道	北海道	2名	2名
東北	青森、岩手、宮城、秋田、山形、福島	1～4位は2名、5位は1名	9名
関東	茨城、栃木、群馬、埼玉、千葉、東京、神奈川、山梨	1～5位は2名、6位は1名	11名
北信越	新潟、長野、富山、石川、福井	1～3位は2名、4位は1名	7名
東海	静岡、愛知、三重、岐阜	1～3位は2名	6名
近畿	滋賀、京都、大阪、兵庫、奈良、和歌山	1～4位は2名、5位は1名	9名
中国	鳥取、島根、岡山、広島、山口	1～3位は2名、4位は1名	7名
四国	香川、徳島、愛媛、高知	1～3位は2名	6名
九州	福岡、佐賀、長崎、熊本、大分、宮崎、沖縄	1～5位は2名	10名
開催県	鹿児島	2名	2名
計		69名	

### (3) 書類選考

ア 女子の選考は、開催県を除く各階級各都道府県最大1名の選手を対象とした候補選手リストから各階級上位14名の選手を指名する。

※ 各階級とも、14位相当の選手が複数の場合は、抽選で選考する。

※ 開催県が出場しない階級については、15名まで(同位は抽選)の選手を指名する。

※ 各都道府県の選手の最大数は4階級で4名である。

※ 開催県に対しては、各階級各1名、最大4名の参加を認める。

## 6 参加資格、所属都道府県及び選手の年齢基準

総則5に定めるもののほか、次による。

(1) 女子種別の参加資格は、2008年4月1日以前に生まれた者とする。

(2) 監督は、公益財団法人日本スポーツ協会公認スポーツ指導者の資格(コーチ1、コーチ2、コーチ3、コーチ4)を有すること。

## 7 総合成績決定方法

男女総合成績(天皇杯得点)及び女子総合成績(皇后杯得点)は、競技得点と参加得点の合計とし、その合計得点の多い都道府県順に第1位から第8位までを決定する。ただし、同点の場合は、その順位を共有し、次の順位を欠位とする。

### (1) 競技得点

天皇杯対象種別	皇后杯対象種別	競技得点
成年男子 女子 少年男子	女子	スナッチ、クリーン&ジャーク各種目の各階級に1位8点、2位7点、3位6点、4位5点、5位4点、6位3点、7位2点、8位1点の競技得点を与える。

### (2) 参加得点

ア 男女総合成績(天皇杯)

大会(ブロック大会を含む)に参加した都道府県に10点を与える。

イ 女子総合成績(皇后杯)

大会(ただし、都道府県予選会を開催し本大会の該当階級に選手が出場した場合を含む)に参加した都道府県に10点を与える。6の参加資格(2)に該当者がいない場合は与えない。



## 8 表 彰

- (1) 男女総合成績及び女子総合成績第1位から第8位までの都道府県に、表彰状を授与する。
- (2) 男女総合成績第1位の都道府県に、大会会長トロフィーを授与する。
- (3) 各種別とも各種目及びトータルの各階級第1位から第8位までに、賞状を授与する。

## 9 参加申込み方法

- (1) 所定の Web ページ(国民体育大会参加申込システム)へアクセスし、必要項目を入力の上、所属都道府県体育・スポーツ協会を通じて、2023年9月7日(木)までに申込み手続きを完了すること。
- (2) 締切期限以降は、所定の Web ページ(国民体育大会参加申込システム)へアクセスできなくなるので、締切期限を厳守すること。
- (3) 参加申込み締切後の選手・監督変更は、疾病、傷害等の特別な事由がある場合のみ、同一階級に限り代理選手を認めるものとし、その取り扱いについては次のとおり、下記提出期日までにア、イ、ウ宛にそれぞれ文書をもって届け出なければならない。

女子については、個人指名であることから、選手の変更は認めない。

提出期日 2023年10月11日(水) 監督会議時まで

提出先

- ア 〒160-0013 東京都新宿区霞ヶ丘町4番2号 JAPAN SPORT OLYMPIC SQUARE  
公益社団法人日本ウエイトリフティング協会  
TEL 03-6434-0681 FAX 03-6434-0682
- イ 〒890-8577 鹿児島県鹿児島市鴨池新町10番1号  
燃ゆる感動かごしま国体・かごしま大会実行委員会事務局  
(鹿児島県国体・全国障害者スポーツ大会局競技式典課競技係)  
TEL 099-286-2855 FAX 099-286-5683
- ウ 〒895-8650 鹿児島県薩摩川内市神田町3番22号  
燃ゆる感動かごしま国体薩摩川内市実行委員会事務局  
(薩摩川内市経済シティセールス部国体推進課)  
TEL 0996-23-5111 FAX 0996-20-5570

なお、公益財団法人日本スポーツ協会に対しては、大会終了後、別途、所定の手続きにより参加申込み情報を修正すること。

## 10 参加上の注意

- (1) 申込み後の階級変更は認めない。
- (2) 各都道府県の代表選手は、ユニフォームに所属都道府県名を表示するマークを必ずつけること。

## 11 その他

- (1) 組合せ抽選会

日時 2023年9月12日(火) 午前11時

場所 JAPAN SPORT OLYMPIC SQUARE 内会議室

〒160-0013 東京都新宿区霞ヶ丘町4番2号

TEL 03-6434-0681 FAX 03-6434-0682

(2) 審判・監督会議

日 時 2023年10月11日(水) 午後5時

場 所 薩摩川内市入来文化ホール

〒895-1401 鹿児島県薩摩川内市入来町副田 6043 番地

TEL 0996-21-4130 FAX 0996-44-2822

(3) 表彰式・閉会式

日 時 2023年10月16日(月) 午後5時(全競技終了後)

場 所 薩摩川内市入来総合運動場体育館

〒895-1410 鹿児島県薩摩川内市入来町副田 6029 番地 1

TEL 0996-44-3358 FAX 0996-44-4480

# [14] ハンドボール競技

1 期 日 2023年10月8日(日)から10月12日(木)まで(5日間)

種 別	10月8日(日)	10月9日(月)	10月10日(火)	10月11日(水)	10月12日(木)
成年男子	1 回 戦	準々決勝	準 決 勝	3位決定戦 決 勝	
成年女子	1 回 戦	2 回 戦	準々決勝	準 決 勝	3位決定戦 決 勝
少年男子	1 回 戦	2 回 戦	準々決勝	準 決 勝	3位決定戦 決 勝
少年女子	1 回 戦	準々決勝	準 決 勝	3位決定戦 決 勝	

2 会 場 霧島市 (成年女子・少年女子) 霧島市国分体育館  
 (成年男子・成年女子・少年男子) 霧島市溝辺体育館  
 (成年女子・少年男子) 霧島市横川体育館  
 (成年男子・少年男子・少年女子) 霧島市隼人体育館  
 (少年男子・少年女子) 霧島市立国分中央高等学校  
 精華アリーナ

## 3 種別及び参加人員

種 別	監 督	選 手	参加都道府県	小 計	合計(人)
成年男子	1	12	16	208	910
成年女子	1	12	19	247	
少年男子	1	12	19	247	
少年女子	1	12	16	208	

(注) 成年選手は、同種別の監督を兼任することができる。

## 4 競技上の規程及び方法

- (1) 1チームの構成は、選手12名とする。
- (2) 競技規則は、「2023年度公益財団法人日本ハンドボール協会競技規則」による。
- (3) 競技時間は、全種別とも下表のとおりとする。

前 半	休 憩	後 半
30分	15分	30分

- (4) 試合方法は、各種別ともにトーナメント方式をもって実施する。なお、3位決定戦を行う。

## 5 予選方法

- (1) 各都道府県協会は、種別ごとに都道府県大会を実施し、ブロック大会及び本大会に出場する代表チームを決定する。

なお、都道府県大会の期日及び場所を2023年5月未定日(未定)までに公益財団法人日本ハンドボール協会に報告すること。

(2) 各ブロック大会主管協会は、本大会実施要項に準じてブロック大会を実施し、本大会に出場する代表を決定する。

なお、ブロック大会の期日及び場所を 2023 年 5 月未定日（未定）までに公益財団法人日本ハンドボール協会に報告すること。

(3) 各都道府県協会及び各ブロック大会主管協会は、都道府県大会及びブロック大会終了後 7 日以内に予選記録及び正確な選手名を記したプログラム 2 通を公益財団法人日本ハンドボール協会宛に提出すること。

(4) 各ブロック大会は、種別ごとに実施する。

(5) ブロック大会区分及び代表チーム数は、下表のとおりとする。

ブロック名	都道府県名	成年男子	成年女子	少年男子	少年女子
北海道	北海道	1	1	1	1
東北	青森、岩手、宮城、秋田、山形、福島	2	2	2	2
関東	茨城、栃木、群馬、埼玉、千葉、東京、神奈川、山梨	3	3	4	3
北信越	新潟、長野、富山、石川、福井	1	2	1	1
東海	静岡、愛知、三重、岐阜	2	2	2	2
近畿	滋賀、京都、大阪、兵庫、奈良、和歌山	1	2	2	2
中国	鳥取、島根、岡山、広島、山口	2	2	2	1
四国	香川、徳島、愛媛、高知	1	1	1	1
九州	福岡、佐賀、長崎、熊本、大分、宮崎、沖縄	2	3	3	2
開催県	鹿児島	1	1	1	1
計		16	19	19	16

## 6 参加資格、所属都道府県及び選手の年齢基準

総則 5 に定めるもののほか、次による。

- (1) 原則として、公益財団法人日本ハンドボール協会に登録したチーム、チーム役員、選手であること。
- (2) ブロック大会の申込み前に、公益財団法人日本ハンドボール協会へ国体登録を完了したチーム、チーム役員、選手であること。
- (3) すべての種別のチーム構成は、単一または、2 チーム以上の混成チームにしてもよい。
- (4) 監督は、公益財団法人日本スポーツ協会公認スポーツ指導者制度に基づく、公認ハンドボールコーチ 1、公認ハンドボールコーチ 2、または公認ハンドボールコーチ 3、公認ハンドボールコーチ 4 のいずれかの資格を有すること。また、有効期限は 2024 年 3 月 31 日以降のものでなければならない。

## 7 総合成績決定方法

男女総合成績（天皇杯得点）及び女子総合成績（皇后杯得点）は、競技得点と参加得点の合計とし、その得点の多い都道府県順に順位を決定する。

ただし、同点の場合は、その順位を共有し、次の順位を欠位とする。

(1) 競技得点

天皇杯対象種別	皇后杯対象種別	競 技 得 点
成 年 男 子 成 年 女 子 少 年 男 子 少 年 女 子	成 年 女 子 少 年 女 子	各種別とも1位40点、2位35点、3位30点、4位25点、5位(4チーム)各12.5点の競技得点を与える。

(2) 参加得点

大会(ブロック大会を含む)に参加した都道府県に10点を与える。ただし、ブロック大会で本大会の出場権を獲得しながら、本大会に参加しなかった場合は与えない。

## 8 表 彰

- (1) 男女総合成績及び女子総合成績第1位から第8位までの都道府県に、表彰状を授与する。
- (2) 男女総合成績第1位の都道府県に、大会会長トロフィーを授与する。
- (3) 各種別の第1位から第5位までに、賞状を授与する。

## 9 参加申込み方法

総則8に定めるもののほか、次による。

- (1) 所定のWebページ(国民体育大会参加申込受付システム)へアクセスし、必要項目を入力の上、所属都道府県体育・スポーツ協会を通じて、2023年9月7日(木)までに申込手続きを完了すること。
- (2) 締切期限以降は、所定のWebページ(国民体育大会参加申込受付システム)へアクセスできなくなるので、締切期限を厳守すること。
- (3) 参加申込み締切後の監督・選手の変更は、死亡、疾病、傷害、転勤等の特別な場合のみ認める。特別な事情で監督・選手を変更する場合は、それを証明する書類を添付し、当該都道府県体育・スポーツ協会を通じて、下記ア、イ、ウ宛にそれぞれ文書で届け出なければならない。届け出の手続きは、ハンドボール競技監督・代表者会議の前日(2023年10月6日(金))午後4時まで完了させていなければならない。

ア 〒160-0013 東京都新宿区霞ヶ丘町4番2号 JAPAN SPORT OLYMPIC SQUARE 6階  
公益財団法人日本ハンドボール協会

TEL 03-6709-8940 FAX 03-6709-8941

イ 〒890-8577 鹿児島県鹿児島市鴨池新町10番1号

燃ゆる感動かごしま国体・かごしま大会実行委員会事務局

(鹿児島県国体・全国障害者スポーツ大会局競技式典課競技係)

TEL 099-286-2855 FAX 099-286-5683

ウ 〒899-4394 鹿児島県霧島市国分中央三丁目45番1号

燃ゆる感動かごしま国体・燃ゆる感動かごしま大会霧島市実行委員会事務局

TEL 0995-55-1512 FAX 0995-64-0740

E-mail: kirishimacity03@city-kirishima.jp

なお、公益財団法人日本スポーツ協会に対しては、大会終了後、別途、所定の手続きにより、参加申込み情報を修正すること。

## 10 参加上の注意

- (1) ブロック大会及び本大会に参加するチームは、単独・選抜（国体登録）のチーム構成にかかわらず、チーム名は都道府県名とする。
- (2) ユニホームはコートプレーヤー・ゴールキーパーそれぞれ同系色でない2着以上の色の異なるものを用意し、それぞれの胸に都道府県名を表記しなければならない。背番号は1～12番を使用しなければならない。ただし、試合中の出血及び破損による交換の場合には、この限りではない。短パンツの下に着用するサイクリングパンツ及びユニホームの下に着用するアンダーシャツなど身に着けられる装具については、日本ハンドボール協会「服装や保護を目的とした装具に関する規定」に則って着用しなければならない。
- (3) 監督（チーム役員）・選手は、公益財団法人日本ハンドボール協会発行の登録証を持参しなければならない。各試合の開始前に登録証をもって本人であることを確認する。登録証を携帯していない場合は、試合に参加・出場することができない。
- (4) 今大会ユニフォームは、写真で規定の物であるか確認を行う。競技で使用する全種類のユニフォームを指定された撮影方法で写真を撮り、鮮明にわかる写真を2023年9月15日（金）までに上記ウ E-mail : kirishimacity03@city-kirishima.jp に送ること。
- (5) 参加資格に違反、その他不都合な行為があった時は、そのチーム及び個人の出場・参加を停止することがある。
- (6) 選手は、屋内用競技シューズを用意すること。
- (7) 試合会場のみ松ヤニ・松ヤニスプレーの使用を認める。練習会場での松ヤニ・松ヤニスプレー（松ヤニ等の付いたボールも含む）の使用は禁止する。練習会場には、若干数の練習球を用意する。
- (8) 競技場内、表彰式では選手団が共通した衣服（ウォーミングアップで使用するもの、ジャージ）ならびに競技中に着用する競技別ユニホームには、いかなる形の広告や宣伝活動、コマーシャル等（以下「広告」という。）の表示がない衣服を着用するものとする。

## 11 その他

### (1) 組合せ抽選会

日 時 2023年9月10日（日） 午後1時  
場 所 JAPAN SPORT OLYMPIC SQUARE 会議室  
〒160-0013 東京都新宿区霞ヶ丘町4番2号  
JAPAN SPORT OLYMPIC SQUARE 6階 公益財団法人日本ハンドボール協会  
TEL 03-6709-8940 FAX 03-6709-8941

### (2) テクニカルデレゲート・審判会議

日 時 2023年10月7日（土） 午後0時30分  
場 所 国分シビックセンター別館4階大会議室  
〒899-4394 鹿児島県霧島市国分中央三丁目45番1号  
TEL 0995-55-1512 FAX 0995-64-0740

### (3) 監督・代表者会議

日 時 2023年10月7日（土） 午後3時  
場 所 国分シビックセンター多目的ホール  
〒899-4394 鹿児島県霧島市国分中央三丁目45番1号  
TEL 0995-55-1512 FAX 0995-64-0740

(4) 総合成績発表

日 時 2023年10月12日(木) 全競技終了後

場 所 霧島市国分体育館

〒899-4304 鹿児島県霧島市国分清水 309 番地

TEL 0995-46-4398 FAX 0995-46-4399

霧島市溝辺体育館

〒899-6404 鹿児島県霧島市溝辺町麓 3391 番地

TEL 0995-58-2451 FAX 0995-58-3115

## 〔15〕 自転車競技

1 期 日 2023年10月11日(水)から10月15日(日)まで(5日間)

種 目	10月11日 (水)	10月12日 (木)	10月13日 (金)	10月14日 (土)	10月15日 (日)
個人ロード・レース (成年男子・少年男子・ 女子)					決 勝
1 km タイムトライアル (成年男子・少年男子)			決 勝		
500mタイムトライアル (女子)				決 勝	
ケイリン (成年男子・少年男子・ 女子)	1 回 戦	敗者復活戦 2 回 戦	準 決 勝	7~12位決定戦 決 勝	
スプリント (成年男子・少年男子)	予 選	1/8 決勝	1/4 決勝 1/2 決勝	5~8位決定戦 3・4位決定戦 1・2位決定戦	
ポイントレース (成年男子・少年男子)		予 選	決 勝		
スクラッチ (成年男子・少年男子・ 女子)		予 選	決 勝		
4 km チームパーシュート (男子)	予 選	3・4位決定戦 1・2位決定戦			
チームスプリント (男子・女子)	予 選	3・4位決定戦 1・2位決定戦			

## 2 会 場

トラック・レース 南大隅町 鹿児島県根占自転車競技場 (周長 333m)

ロード・レース 錦江町、鹿屋市、南大隅町、肝付町

大隅広域特設ロード・レース・コース

(成年男子 47.5km+16.1km×4周=111.9km)

(少年男子 47.5km+16.1km×3周=95.8km)

(女 子 47.5km)



### 3 種別及び参加人員

種別	種目		監督	スタッフ	選手	参加都道府県	合計(人)
成年男子	ロード・レース	個人ロード・レース(111.9km)	1		<2>	47	658
	トラック・レース	1kmタイムトライアル			1		
		ケイリン			1		
		スプリント			1		
		ポイントレース			1		
		スクラッチ			1		
少年男子	ロード・レース	個人ロード・レース(95.8km)	1	<1>	<2>	47	658
	トラック・レース	1kmタイムトライアル			1		
		ケイリン			1		
		スプリント			1		
		ポイントレース			1		
		スクラッチ			1		
男子	トラック・レース	4kmチームパーシュート			<4>		
		チームスプリント			<3>		
女子	ロード・レース	個人ロード・レース(47.5km)	<1>		<1>	47	658
	トラック・レース	500mタイムトライアル			1		
		ケイリン			1		
		スクラッチ			1		
		チームスプリント			<2>		

(注1) 女子監督を兼任する目的で、選手登録のない種別(成年男子もしくは少年男子)へ監督のみを登録することを許可する。

(注2) 選手は、1都道府県12名以内とし、申込みは成年男子5名の場合は少年男子4名・女子3名、成年男子4名の場合は少年男子5名・女子3名までとする。

ただし、開催県は成年男子5名・少年男子5名・女子3名までとする。

(注3) ロード・レース

成年男子・少年男子とも1都道府県2名以内とし、各5(4)名の参加選手の中からこれを選ぶ。女子は1都道府県1名以内とし、3名の参加選手の中からこれを選ぶ。

(注4) トラック・レース

個人種目について、成年男子・少年男子・女子とも1都道府県1名1種目以内、1種目1名以内とする。

団体種目(男子)は9名の中から4kmチームパーシュートは5名まで申込み4名出走、チームスプリントは4名まで申込み3名出走とする。なお、編成は成年男子・少年男子の混成も可とするが、1名で両種目への申込みはできない。

チームスプリント(女子)は3名まで申込み2名出走とする。

(注5) 成年選手は監督を兼任することができる。

### 4 競技上の規程及び方法

競技規則は、公益財団法人日本自転車競技連盟競技規則及び大会特別規則による。

- (1) 4kmチームパーシュートとチームスプリントは、予選において決勝/順位決定戦に進出する4チームを選抜する。予選3、4位のタイムのチームにより3-4位決定戦を、予選1、2位のタイムのチームにより1-2位決定戦を行う。

- (2) ポイントレースの予選は、成年男子、少年男子とも 16kmとし、決勝は、成年 30km、少年 24km とする。
- (3) スクラッチ予選は、成年男子 8 km、少年男子・女子 6 kmとし、決勝は、成年男子 10km、少年男子・女子 8 kmとする。

## 5 予選方法

公益財団法人日本自転車競技連盟加盟団体は、都道府県体育・スポーツ協会と連絡の上、本大会実施要項に準じて都道府県大会を実施する。

## 6 参加資格、所属都道府県及び選手の年齢基準

総則 5 に定めるもののほか、次による。

- (1) 選手は、都道府県大会実施以前に、2023 年の公益財団法人日本自転車競技連盟の登録者規程により登録の手続きを完了した者とする。
- (2) 監督は、2023 年度有効の公益財団法人日本スポーツ協会公認スポーツ指導者制度に基づく、公認自転車競技コーチ 1、公認自転車競技コーチ 2、公認自転車競技コーチ 3、公認自転車競技コーチ 4 の資格を有する者とする。

## 7 総合成績決定方法

男女総合成績（天皇杯得点）及び女子総合成績（皇后杯得点）は、競技得点と参加得点の合計とし、その得点の多い都道府県順に順位を決定する。ただし、同点の場合は、その順位を共有し、次の順位を欠位とする。

### (1) 競技得点

天皇杯対象種別	皇后杯対象種目	競 技 得 点
成年男子 女子 少年男子 男子	女子	<p>団体種目に 1 位 24 点、2 位 21 点、3 位 18 点、4 位 15 点、5 位 12 点、6 位 9 点、7 位 6 点、8 位 3 点、個人各種目に 1 位 8 点、2 位 7 点、3 位 6 点、4 位 5 点、5 位 4 点、6 位 3 点、7 位 2 点、8 位 1 点を与える。</p> <p>ただし、同順位の場合はその順位を共有し、次の順位を欠位とする。</p> <p>なお、得点は次の順位のものに加え、当該都道府県で等分する。</p>

### (2) 参加得点

天皇杯得点においては、大会に参加した都道府県に 10 点を与える。

皇后杯得点においては、女子参加都道府県に 10 点を与える。

## 8 表 彰

- (1) 男女総合成績及び女子総合成績第 1 位から第 8 位までの都道府県に、表彰状を授与する。
- (2) 男女総合成績第 1 位の都道府県に、大会会長トロフィーを授与する。
- (3) 各種目の第 1 位から第 8 位までの選手に、賞状を授与する。

## 9 参加申込み方法

- (1) 所定の Web ページ（国民体育大会参加申込システム）へアクセスし、必要項目を入力の上、所属都道府県体育・スポーツ協会を通じて、2023 年 8 月 23 日（水）までに申込み手続きを完了すること。
- (2) 締切期限以降は所定の Web ページ（国民体育大会参加申込システム）へアクセスできなくなるので、締切期限を厳守すること。

## 10 参加上の注意

- (1) 申込み締切後、参加申込書に記入された予備登録選手、各種別最大 2 名との変更を認める。なお、ロード・レースにおいてトラック・レースに申込みをしている他の選手との交代は認められない。
- (2) 選手・監督の変更は監督会議までとするが、その後は当該種目初戦前日の午後 3 時までとする。変更手続きは、所定の用紙により担当審判員に提出する。

### 【監督会議までの提出先】

ア 〒141-0021 東京都品川区上大崎三丁目 3 番 1 号 自転車総合ビル 5 階  
公益財団法人日本自転車競技連盟  
TEL 03-6277-2690

イ 〒890-8577 鹿児島県鹿児島市鴨池新町 10 番 1 号  
燃ゆる感動かごしま国体・かごしま大会実行委員会事務局  
（鹿児島県国体・全国障害者スポーツ大会局競技式典課競技係）  
TEL 099-286-2855 FAX 099-286-5683

ウ （ロード・レース）

〒893-2392 鹿児島県肝属郡錦江町城元 963 番地  
燃ゆる感動かごしま国体錦江町実行委員会事務局  
（錦江町教育委員会 教育課 かごしま国体室）  
TEL 0994-22-2303 FAX 0994-22-0054

エ （トラック・レース）

〒893-2501 鹿児島県南大隅町根占川北 226 番地  
燃ゆる感動かごしま国体南大隅町実行委員会事務局  
（南大隅町教育委員会 教育振興課 国体推進室）  
TEL 0994-25-1230 FAX 0994-24-3270

なお、公益財団法人日本スポーツ協会に対しては、大会終了後、別途、所定の手続きにより、参加申込み情報を修正すること。

## 11 その他

### (1) 番組編成会議

日 時 2023 年 9 月 1 日（金） 午後 3 時～午後 5 時  
場 所 鹿屋市役所 4 階 401 会議室  
〒893-8501 鹿児島県鹿屋市共栄町 20 番 1 号

### (2) 監督・選手受付

日 時 2023 年 10 月 10 日（火） 正午～午後 0 時 45 分  
場 所 南大隅町役場 3 階大会議室  
〒893-2501 鹿児島県肝属郡南大隅町根占川北 226 番地

(3) 監督会議

日 時 2023年10月10日(火) 午後1時～午後1時45分  
場 所 南大隅町役場 3階大会議室  
〒893-2501 鹿児島県肝属郡南大隅町根占川北226番地

(4) 競技役員会議

(トラック・レース)

日 時 2023年10月10日(火) 午後2時～午後2時45分  
場 所 南大隅町役場 3階大会議室  
〒893-2501 鹿児島県肝属郡南大隅町根占川北226番地

(ロード・レース)

日 時 2023年10月14日(土) 午後3時～午後4時  
場 所 鹿屋市武道館  
〒893-0006 鹿児島県鹿屋市向江町29番1号 鹿屋中央公園内

(5) 総合表彰式

日 時 2023年10月15日(日) 午後1時30分  
場 所 錦江町田代保健センター 屋内テニスコート  
〒893-2492 鹿児島県肝属郡錦江町田代麓827番地1

# [16] ソフトテニス競技

1 期 日 2023年10月13日(金)から10月16日(月)まで(4日間)

種 別	10月13日(金)	10月14日(土)	10月15日(日)	10月16日(月)
成年男子	1 回 戦 準 々 決 勝	準 決 勝 決 勝 3～8位決定戦		
成年女子	1・2・3回戦	準 々 決 勝 準 決 勝 決 勝 3～8位決定戦		
少年男子			1・2回戦 準 々 決 勝	準 決 勝 決 勝 3～8位決定戦
少年女子			1・2回戦 準 々 決 勝	準 決 勝 決 勝 3～8位決定戦

2 会 場 鹿児島市(全種別) 東開庭球場

3 種別及び参加人員

種 別	監 督	選 手	参加都道府県	小 計	合 計(人)
成年男子	1	5	16	96	648
成年女子	1	5	47	282	
少年男子	1	5	21	126	
少年女子	1	5	24	144	

4 競技上の規程及び方法

(1) 競技は全て公益財団法人日本ソフトテニス連盟ソフトテニスハンドブックにより行う。

(2) 試合方法について

ア 各種別とも点取り法によるダブルス2ペア・シングルス1名によるチーム対抗戦とし、マッチは全て7ゲームとする。

イ 対戦はダブルス・シングルス・ダブルスの順とする。ただし、1対戦中選手は重複して出場できない。

ウ 対戦の都度オーダーを変えてもよい。

エ メンバーに欠員が生じた場合のオーダーは、ダブルス・シングルの順に出場しなければならない。

オ 各種別ともトーナメント方式によって勝敗を決める。ただし、天候その他の事情により変更することもある。

カ 対戦するチームが初回戦の場合はダブルス・シングルス・ダブルス全ての試合を行うが、それ以降は2点先取制とする。ただし、天候その他の事情により変更することもある。

(3) 監督について

ア 各種別に監督を配置し、原則他種別と兼ねることはできない。

イ 監督を選手が兼ねることは原則できない。

(4) 選手・監督の交代について

ア 選手・監督の交代は、原則として認めない。ただし、特別な事情があるときは、その理由を明記して監督会議開始前までに、当該都道府県体育・スポーツ協会会長・競技団体会長から選手交代届を総則 8-(6)のとおり提出し、承認された者に限り出場できる。

イ 選手と監督の入替えは認めない。

## 5 予選方法

(1) 都道府県連盟は、種別ごとに都道府県大会を実施し、ブロック大会に出場するチームを決定する。

(2) 各ブロック大会主管連盟は、本大会実施要項に準じてブロック大会を実施し、本大会に出場する代表を決定する。ただし、成年女子の代表はブロック大会を行わないで本大会に出場できる。

(3) ブロック大会の所属都道府県及びその選抜チーム数は、下表のとおりとする。

ブロック名	都道府県名	成年男子	少年男子	少年女子
北海道	北海道	1	1	1
東北	青森、岩手、宮城、秋田、山形、福島	2	3	3
関東	茨城、栃木、群馬、埼玉、千葉、東京、神奈川、山梨	2	4	4
北信越	新潟、長野、富山、石川、福井	2	2	2
東海	静岡、愛知、三重、岐阜	1	2	2
近畿	滋賀、京都、大阪、兵庫、奈良、和歌山	2	2	3
中国	鳥取、島根、岡山、広島、山口	2	2	2
四国	香川、徳島、愛媛、高知	1	1	2
九州	福岡、佐賀、長崎、熊本、大分、宮崎、沖縄	2	3	4
開催県	鹿児島	1	1	1
	計	16	21	24

## 6 参加資格、所属都道府県及び選手の年齢基準

総則 5 に定めるものとする。

なお、少年種別に参加できる選手には、2008 年 4 月 2 日から 2009 年 4 月 1 日までの間に生まれた中学 3 年生を含むものとする。

また、監督は、公益財団法人日本スポーツ協会公認スポーツ指導者制度に基づく、公認ソフトテニスコーチ 1、公認ソフトテニスコーチ 2、公認ソフトテニスコーチ 3、公認ソフトテニスコーチ 4 のいずれかの資格を有していること。

## 7 総合成績決定方法

男女総合成績（天皇杯得点）及び女子総合成績（皇后杯得点）は、競技得点と参加得点の合計とし、その得点の多い都道府県順に第 1 位から第 8 位までを決定する。

ただし、同点の場合は、その順位を共有し、次の順位を欠位とする。

(1) 競技得点

天皇杯対象種別	皇后杯対象種別	競 技 得 点
成年男子 成年女子 少年男子 少年女子	成年女子 少年女子	各種別とも1位40点、2位35点、3位30点、4位25点、5位20点、6位15点、7位10点、8位5点の競技得点を与える。 ただし、4-(2)オにより同順位の場合は、その順位を共有し、次の順位を欠位とする。なお、得点は次の順位のものに加え、当該都道府県で等分する。

(2) 参加得点

大会（ブロック大会を含む）に参加した都道府県に10点を与える。ただし、ブロック大会で本大会の出場権を獲得しながら、本大会に参加しなかった場合は与えない。

## 8 表 彰

- (1) 男女総合成績及び女子総合成績第1位から第8位までの都道府県に、表彰状を授与する。
- (2) 男女総合成績第1位の都道府県に、大会会長トロフィーを授与する。
- (3) 各種別の第1位から第8位までに、賞状を授与する。

## 9 参加申込み方法

総則8に定めるもののほか、次による。

- (1) 所定のWebページ（国民体育大会参加申込システム）へアクセスし、必要項目を入力の上、所属都道府県体育・スポーツ協会を通じて、2023年9月7日（木）までに申込み手続きを完了すること。
- (2) 締切期限以降は、所定のWebページ（国民体育大会参加申込システム）へアクセスできなくなるので、締切期限を厳守すること。
- (3) 参加申込み締切後の選手・監督変更は、疾病、傷害等の特別な場合のみ認めるものとし、監督会議開始前までに下記ア、イ、ウ宛にそれぞれ文書をもって届け出なければならない。

ア 〒140-0014 東京都品川区大井一丁目16番地2号201号室

公益財団法人日本ソフトテニス連盟

TEL 03-6417-1654 FAX 03-6417-1664

イ 〒890-8577 鹿児島県鹿児島市鴨池新町10番1号

燃ゆる感動かごしま国体・かごしま大会実行委員会事務局

（鹿児島県国体・全国障害者スポーツ大会局競技式典課競技係）

TEL 099-286-2855 FAX 099-286-5683

ウ 〒892-8677 鹿児島県鹿児島市山下町11番1号

燃ゆる感動かごしま国体・かごしま大会鹿児島市実行委員会事務局

（鹿児島市観光交流局国体推進部国体競技課競技第一係）

TEL 099-227-1937 FAX 099-808-0083

なお、公益財団法人日本スポーツ協会に対しては、大会終了後、別途、所定の手続きにより、参加申込情報を修正すること。

## 10 参加上の注意

各都道府県の代表選手は、競技の際に、必ずその都道府県名・姓（苗字）を記載したゼッケンを着用すること。

なお、職場名、学校名の標識は付けないこと。

## 11 その他

### (1) 組合せ抽選会

日 時 2023年9月12日（火） 午後1時

場 所 JAPAN SPORT OLYMPIC SQUARE 公益財団法人日本スポーツ協会会議室

〒160-0013 東京都新宿区霞ヶ丘町4番2号 JAPAN SPORT OLYMPIC SQUARE 12階

TEL 03-6417-1654 FAX 03-6417-1664

### (2) 公式練習（全種別）

日 時 2023年10月12日（木）

場 所 東開庭球場

〒891-0115 鹿児島市東開町2番地1

TEL 099-268-5572 FAX 099-268-5572

なお、コート割りについては別途通知する。

### (3) 本部役員打合せ会議

日 時 2023年10月12日（木） 午後2時

場 所 川商ホール（鹿児島市民文化ホール） 市民ホール

〒890-0062 鹿児島市与次郎二丁目3番1号

TEL 099-257-8111 FAX 099-251-4053

### (4) 監督会議

日 時 2023年10月12日（木） 午後3時

場 所 川商ホール（鹿児島市民文化ホール） 市民ホール

〒890-0062 鹿児島市与次郎二丁目3番1号

TEL 099-257-8111 FAX 099-251-4053

### (5) 表彰式

（成年男女）

日 時 2023年10月14日（土） 全対戦終了20分後

場 所 東開庭球場

〒891-0115 鹿児島市東開町2番地1

（少年男女・総合）

日 時 2023年10月16日（月） 全対戦終了20分後

場 所 東開庭球場

〒891-0115 鹿児島市東開町2番地1



# 〔17〕卓球競技

1 期 日 2023年10月12日(木)から10月16日(月)まで(5日間)

種 別	10月12日(木)	10月13日(金)	10月14日(土)	10月15日(日)	10月16日(月)
成年男子	1 回 戦	2 回 戦	3 回 戦	準々決勝	準 決 勝 決 勝
成年女子	1 次リーグ	1 次リーグ	1 次リーグ	1 次リーグ	準 決 勝 決 勝
少年男子		1 次リーグ	1 次リーグ	1 次リーグ	準 決 勝 決 勝
少年女子	1 次リーグ	1 次リーグ	1 次リーグ	1 次リーグ 準々決勝	準 決 勝 決 勝

2 会 場 鹿児島市 あいハウジングアリーナ松元(松元平野岡体育館)

3 種別及び参加人員

種 別	監 督	選 手	参加都道府県	小 計	合 計(人)
成年男子	1	3	47	188	460
成年女子	1	3	20	80	
少年男子	1	3	16	64	
少年女子	1	3	32	128	

※ 成年男子及び成年女子の監督は、選手を兼ねることができる。

4 競技上の規程及び方法

(1) 競技規則は、現行の日本卓球ルールによる。

(2) 試合方法

ア 成年男子は、トーナメント方式によって勝敗を決め、成年女子、少年男子及び少年女子は、1次リーグ戦及び決勝トーナメント方式によって勝敗を決める。なお、1次リーグ戦は、成年女子は各5チーム4グループ、少年男子は各4チーム4グループ、少年女子は各4チーム8グループに分け、各グループの1位チームが決勝トーナメントに進む。

イ 各種別ともに3名の選手からなる、5シングルスで試合を行う。ただし、外国籍の選手はC又はZのみの出場とする。

ABCチームは、1-A、2-B、3-C、4-A、5-B

XYZチームは、1-X、2-Y、3-Z、4-Y、5-X とする。

ウ 使用球は、公益財団法人日本卓球協会公認プラスチック球40mm(白球)とする。

5 予選方法

(1) 都道府県大会

ア 都道府県大会は、公益財団法人日本卓球協会加盟の各都道府県協会・連盟が主管して実施し、期日、実施方法については当該都道府県体育・スポーツ協会と協議して決定する。

イ 都道府県大会は、7月下旬までに終了すること。

(2) ブロック大会

ア ブロック大会を実施する種別は、成年女子、少年男子及び少年女子の3種別とする。成年男子は、ブロック大会を行わないで本大会に出場できる。

イ ブロック大会区分及び都道府県数は下表のとおりとし、当番県を定めて実施する。当番県はブロック大会の結果にプログラムを添えて、実施後速やかに公益財団法人日本卓球協会に連絡する。

ウ ブロック大会の開催地については、各ブロックに一任する。

(3) ブロック大会区分及び代表チーム数は、下表のとおりとする。

ブロック名	都道府県名	成年女子	少年男子	少年女子
北海道	北海道	1	1	1
東北	青森、岩手、宮城、秋田、山形、福島	2	2	4
関東	茨城、栃木、群馬、埼玉、千葉、東京、神奈川、山梨	3	2	6
北信越	新潟、長野、富山、石川、福井	2	2	3
東海	静岡、愛知、三重、岐阜	2	1	2
近畿	滋賀、京都、大阪、兵庫、奈良、和歌山	2	2	4
中国	鳥取、島根、岡山、広島、山口	2	2	3
四国	香川、徳島、愛媛、高知	2	1	2
九州	福岡、佐賀、長崎、熊本、大分、宮崎、沖縄	3	2	6
開催県	鹿児島	1	1	1
計		20	16	32

6 参加資格、所属都道府県及び選手の年齢基準

総則5に定めるところによる。

なお、少年種別に参加できる選手は、2008年4月2日から2009年4月1日までの間に生まれた中学3年生を含むものとする。

監督は、公益財団法人日本卓球協会が認定する公認審判員以上の審判員資格を有する者で、公益財団法人日本スポーツ協会公認スポーツ指導者制度に基づく、公認卓球コーチ2、公認卓球コーチ3、公認卓球コーチ4のいずれかを満たす者とする。

7 総合成績決定方法

男女総合成績（天皇杯得点）及び女子総合成績（皇后杯得点）は、競技得点と参加得点の合計とし、その得点の多い都道府県順に順位を決定する。ただし、同点の場合は、その順位を共有し、次の順位を欠位とする。

(1) 競技得点

天皇杯対象種別	皇后杯対象種別	競技得点
成年男子 成年女子 少年男子 少年女子	成年女子 少年女子	各種別とも1位24点、2位21点、3位（2チーム）各16.5点、5位（4チーム）各7.5点の競技得点を与える。

## (2) 参加得点

大会（ブロック大会含む）に参加した都道府県に10点を与える。ただし、ブロック大会での出場権を獲得しながら、本大会に参加しなかった場合は与えない。

## 8 表彰

- (1) 男女総合成績及び女子総合成績第1位から第8位までの都道府県に、表彰状を授与する。
- (2) 男女総合成績第1位の都道府県に、大会会長トロフィーを授与する。
- (3) 各種別の第1位から第5位（4チーム）までの都道府県に、賞状を授与する。なお、成年女子及び少年男子の種別については、1次リーグ各グループの2位チームを5位入賞とし、成年男子及び少年女子については、準々決勝で敗退したチームを5位入賞とする。

## 9 参加申込み方法

総則8に定めるもののほか、次による。

- (1) 所定のWebページ（国民体育大会参加申込システム）へアクセスし、必要項目を入力の上、所属都道府県体育・スポーツ協会を通じて2023年9月7日（木）までに申込手続きを完了すること。
- (2) 締切期限以降は所定のWebページ（国民体育大会参加申込システム）へアクセスできなくなるので、締切期限を厳守すること。
- (3) 参加申込み選手が、不可抗力以外の理由により無断で本大会の出場を棄権した場合は、その後の本大会出場を停止する。
- (4) 参加申込み締切後の選手・監督変更は認めない。ただし、疾病、事故等特別な場合には、所定の文書と診断書などによる申し出を受け、審査の上決定する。申し出は、監督会議終了までとし、選手は参加申込書に記載された予備登録選手、監督は 6 参加資格 に該当する者に限る。

所定の交代（変更）届の送付先は下記宛とする。なお、公益財団法人日本スポーツ協会に対しては、下記への提出後、別途、所定の手続きにより、参加申込み情報を修正すること。

- ア 〒160-0013 東京都新宿区霞ヶ丘町4番2号 JAPAN SPORT OLYMPIC SQUARE 8階  
公益財団法人日本卓球協会  
TEL 03-6721-0921 FAX 03-6721-0931
- イ 〒890-8577 鹿児島県鹿児島市鴨池新町10番1号  
燃ゆる感動かごしま国体・かごしま大会実行委員会事務局  
（鹿児島県国体・全国障害者スポーツ大会局競技式典課競技係）  
TEL 099-286-2855 FAX 099-286-5683
- ウ 〒892-8677 鹿児島県鹿児島市山下町11番1号  
燃ゆる感動かごしま国体・かごしま大会鹿児島市実行委員会事務局  
（鹿児島市観光交流局国体推進部国体競技課競技第二係）  
TEL 099-808-0033 FAX 099-808-0083

## 10 その他

### (1) 組合せ抽選会

日 時 2023年9月9日(土) 午後2時  
場 所 JAPAN SPORT OLYMPIC SQUARE 内会議室  
〒160-0013 東京都新宿区霞ヶ丘町4番2号  
TEL 03-6721-0921 FAX 03-6721-0931

### (2) 監督会議

日 時 2023年10月11日(水) 午後4時  
場 所 松元公民館ホール  
〒899-2703 鹿児島県鹿児島市上谷口町3366番地1号  
TEL 099-278-1312 FAX 099-278-3830

### (3) 表彰式

#### ア 成年男女・少年男女第5位表彰式

日 時 2023年10月15日(日) 午後5時  
場 所 あいハウジングアリーナ松元(松元平野岡体育館)  
〒899-2703 鹿児島県鹿児島市上谷口町3400番地  
TEL 099-278-5100 FAX 099-278-5275

#### イ 成年男女・少年男女表彰式、総合表彰式

日 時 2023年10月16日(月) 午後3時30分  
場 所 あいハウジングアリーナ松元(松元平野岡体育館)  
〒899-2703 鹿児島県鹿児島市上谷口町3400番地  
TEL 099-278-5100 FAX 099-278-5275

# [18] 軟式野球競技

1 期 日 2023年10月13日(金)から10月16日(月)まで(4日間)

種 別	10月13日(金)	10月14日(土)	10月15日(日)	10月16日(月)
成年男子	1 回 戦	2 回 戦 準々決勝	準 決 勝 5～8位決定戦	決 勝 3・4位決定戦

2 会 場 鹿 児 島 市 A 平和リース球場(鹿児島県立鴨池野球場)  
B 鴨池公園野球場(鴨池市民球場)  
日 置 市 C 日置市伊集院総合運動公園野球場  
D 日置市東市来運動公園湯之元球場  
薩摩川内市 E 薩摩川内市総合運動公園野球場  
出 水 市 F ブルーチップスタジアム(出水市総合運動公園野球場)

## 3 種別及び参加人員

種 別	監 督	選 手	参加都道府県	小 計(人)
成年男子	1	15	32	512

※成年選手は監督を兼任することができる。

## 4 競技上の規程及び方法

- (1) 競技規則は、2023年度公認野球規則及び別に定める特別規則を適用する。  
なお、大会規程は、公益財団法人全日本軟式野球連盟規程細則による。
- (2) 使用球は、公益財団法人全日本軟式野球連盟公認球M号を使用する。
- (3) 競技服装  
監督、選手は胸に都道府県名(チーム、都市名は認めない)を必ず付けること。
- (4) 打者、走者、次打者及びベースコーチは、競技者必携に記載のヘルメットを着用しなければならない。
- (5) 捕手は、公益財団法人全日本軟式野球連盟公認のマスク、レガーズ、ヘルメット、プロテクター及びファウルカップを着用すること。
- (6) 得点差によるコールドゲーム(7回以降7点差)を採用する。なお、順位決定戦(7回戦)ではコールドゲームは採用しない。
- (7) 9回を完了して同点の場合は、健康維持を考慮し、次の方法により勝敗を決定する。  
試合開始後、3時間を経過した場合は、通常の延長戦に代わって次イニングより引き続きタイブレーク方式により行う。
- (8) 指名打者制度を使用することができる。

## 5 予選方法

- (1) 都道府県大会  
公益財団法人全日本軟式野球連盟各都道府県支部ごとに細目を定めて実施する。
- (2) ブロック大会  
ア 公益財団法人全日本軟式野球連盟の各ブロック支部連合会が細目を定めて実施する。

イ ブロック大会区分及び選出チーム数は、次表のとおりとする。

ブロック名	都 道 府 県 名	成年男子
北海道	北海道	1
東 北	青森、岩手、宮城、秋田、山形、福島	3
関 東	茨城、栃木、群馬、埼玉、千葉、東京、神奈川、山梨	5
北信越	新潟、長野、富山、石川、福井	3
東 海	静岡、愛知、三重、岐阜	3
近 畿	滋賀、京都、大阪、兵庫、奈良、和歌山	4
中 国	鳥取、島根、岡山、広島、山口	4
四 国	香川、徳島、高知、愛媛	3
九 州	福岡、佐賀、長崎、熊本、大分、宮崎、沖縄	5
開催県	鹿児島	1
計		32

## 6 参加資格、所属都道府県及び選手の年齢基準

総則5に定めるもののほか、次による。

- (1) 公益財団法人全日本軟式野球連盟に登録されたチームであること。
- (2) 公益財団法人全日本軟式野球連盟に登録されていないチームは、公益財団法人日本スポーツ協会及び公益財団法人全日本軟式野球連盟の定めたスポーツ憲章並びに公益財団法人全日本軟式野球連盟で取り決めた事項の遵守を承諾したチームであること。
- (3) 未登録チームについては、参加料のほかに参加申込書並びに所定の承諾書を各都道府県第1次予選会主催者に提出することによって仮登録とみなす。
- (4) 連盟の登録に関係なく、選抜チームを編成することができる。ただし、選抜チーム以外に参加希望チームがある場合は予選会を行わなければならない。
- (5) 予選会を行って参加チームによる選抜編成は差支えない。この場合、代表権を得たチームの意見を尊重する。
- (6) 「ふるさと選手制度」で参加する者は、総則5の別記1に該当する者とし、登録及び出場する都道府県支部長に報告すること。
- (7) 選手は、2005年4月1日までに生まれた者とする。  
なお、特例として、2005年4月2日以降に生まれた者でも参加することができる。  
ただし、生徒は除く。なお、監督は選手として登録した場合、出場することができる。
- (8) 本大会に参加する監督は、公益財団法人日本スポーツ協会公認スポーツ指導者制度に基づく、公認軟式野球コーチ1、公認軟式野球コーチ2、または公認軟式野球コーチ3、公認軟式野球コーチ4の有資格者であること。

## 7 総合成績決定方法

総合成績（天皇杯得点）は、競技得点と参加得点の合計とし、その得点の多い都道府県順に順位を決定する。

### (1) 競技得点

天皇杯対象種別	競 技 得 点
成 年 男 子	1位 64点、2位 56点、3位 48点、4位 40点、5位 32点、6位 24点、7位 16点、8位 8点の競技得点を与える。 ただし、同順位の場合は、その順位を共有し、次の順位を欠位とする。 なお、得点については、次の順位のものに加え、当該都道府県で等分する。

### (2) 参加得点

大会（ブロック大会を含む）に参加した都道府県に 10 点を与える。ただし、ブロック大会で本大会の出場権を獲得しながら、本大会に参加しなかった場合は与えない。

## 8 表 彰

- (1) 総合成績第 1 位から第 8 位までの都道府県に、表彰状を授与する。
- (2) 総合成績第 1 位の都道府県に、大会会長トロフィーを授与する。
- (3) 総合成績第 1 位から第 8 位までの都道府県とチーム全員（監督を含む）に、賞状を授与する。

## 9 参加申込み方法

- (1) 所定の Web ページ（国民体育大会参加申込システム）へアクセスし、必要項目を入力の上、所属都道府県体育・スポーツ協会を通じて、2023 年 9 月 7 日（木）までに申込み手続きを完了すること。
- (2) 締切期限以降は所定の Web ページ（国民体育大会参加申込システム）へアクセスできなくなるので、締切期限を厳守すること。
- (3) 本大会までブロック大会に出場したメンバーを変更することができない。

ただし、疾病・傷害等の特別な場合は資格審査の上、認めることもある。特別な事情で選手・監督を変更する場合は証明する書類を添付し、参加選手交代（変更）届を監督会議の 7 日前《10 月 5 日（木）》までに下記ア、イ、ウに提出すること。なお、監督の変更が生じる場合には、公認軟式野球コーチ 1、公認軟式野球コーチ 2、または公認軟式野球コーチ 3、公認軟式野球コーチ 4 の有資格者とする。

また、本大会の選手・監督変更可能期日を過ぎて、新型コロナウイルス感染症の感染が発生した場合、監督会議の前日までに変更届と PCR 検査結果を提出することで、変更を認める。なお、濃厚接触者についても監督会議の前日までに、当該支部の文書と変更届を提出することで変更を認める。

### 提 出 先

- ア 〒151-0051 東京都渋谷区千駄ヶ谷四丁目 27 番 7 号  
公益財団法人全日本軟式野球連盟  
TEL 03-3404-8831 FAX 03-3479-2523
- イ 〒890-8577 鹿児島県鹿児島市鴨池新町 10 番 1 号  
燃ゆる感動かごしま国体・かごしま大会実行委員会事務局  
（鹿児島県国体・全国障害者スポーツ大会局競技式典課競技係）  
TEL 099-286-2855 FAX 099-286-5683
- ウ 〒892-8677 鹿児島県鹿児島市山下町 11 番 1 号  
燃ゆる感動かごしま国体・かごしま大会鹿児島市実行委員会事務局  
（鹿児島市観光交流局国体推進部国体競技課競技第一係）  
TEL 099-227-1937 FAX 099-808-0083

なお、公益財団法人日本スポーツ協会に対しては、大会終了後、別途所定の手続きにより参加申込み情報を修正すること。

(注1) 仮登録により出場するチームは、連盟の規程及び規程細則により編成されたチームでなければならない。

(注2) 参加申込書の選手の記載順については、主将以下、その他の選手は背番号の若い順に記載すること。なお、選手の背番号は0番から99番(監督30番、主将10番)とする。兼任監督も選手欄へは選手として記載すること。

#### (4) 問い合わせ

- ア 〒151-0051 東京都渋谷区千駄ヶ谷四丁目27番7号  
公益財団法人全日本軟式野球連盟  
TEL 03-3404-8831 FAX 03-3479-2523
- イ 〒890-8577 鹿児島県鹿児島市鴨池新町10番1号  
燃ゆる感動かごしま国体・かごしま大会実行委員会事務局  
(鹿児島県国体・全国障害者スポーツ大会局競技式典課競技係)  
TEL 099-286-2855 FAX 099-286-5683
- ウ 〒892-8677 鹿児島県鹿児島市山下町11番1号  
燃ゆる感動かごしま国体・かごしま大会鹿児島市実行委員会事務局  
(鹿児島市観光交流局国体推進部国体競技課競技第一係)  
TEL 099-227-1937 FAX 099-808-0083
- エ 〒899-2292 鹿児島県日置市東市来町長里87番地1  
燃ゆる感動かごしま国体日置市実行委員会事務局  
(日置市教育委員会事務局社会教育課国体推進係)  
TEL 099-274-2175 FAX 099-274-2176
- オ 〒895-8650 鹿児島県薩摩川内市神田町3番22号  
燃ゆる感動かごしま国体薩摩川内市実行委員会事務局  
(薩摩川内市経済シティセールス部国体推進課競技・式典グループ)  
TEL 0996-23-5111 FAX 0996-20-5570
- カ 〒899-0208 鹿児島県出水市文化町23番地  
燃ゆる感動かごしま国体出水市実行委員会事務局  
(出水市商工観光部国体推進課国体推進係)  
TEL 0996-63-4187 FAX 0996-63-4182

## 10 参加上の注意

- (1) 2023年度版「公認野球規則」「競技者必携」を持参すること。
- (2) 監督会議には、監督または主将は必ずユニフォームを着用し出席すること。欠席の場合は原則として棄権とみなす。



## 11 その他

### (1) 組合せ抽選会

日 時 2023年9月8日(金) 午後2時  
場 所 公益財団法人全日本軟式野球連盟 会議室  
〒151-0051 東京都渋谷区千駄ヶ谷四丁目27番7号  
TEL 03-3404-8831 FAX 03-3479-2523

※ 公益財団法人日本スポーツ協会役員立会いのもと、公開抽選を行う。

### (2) 監督会議

日 時 2023年10月12日(木) 午後4時  
場 所 ホテルウェルビューかごしま  
〒890-0062 鹿児島県鹿児島市与次郎二丁目4番25号  
TEL 099-206-3838 FAX 099-206-5069

### (3) 表彰式

内 容	日 時	会 場
1位・2位 表 彰 式	2023年10月16日(月) 試 合 終 了 後	A 平和リース球場(鹿児島県立鴨池野球場)
3位・4位 表 彰 式	2023年10月16日(月) 試 合 終 了 後	B 鴨池公園野球場(鴨池市民球場)
5位・6位 表 彰 式	2023年10月15日(日) 試 合 終 了 後	C 日置市伊集院総合運動公園野球場
7位・8位 表 彰 式	2023年10月15日(日) 試 合 終 了 後	D 日置市東市来運動公園湯之元球場

# 〔19〕 相撲競技

1 期 日 2023年10月13日(金)から10月15日(日)まで(3日間)

種 別	10月13日(金)	10月14日(土)	10月15日(日)
成年男子		団 体 予 選 1～3回戦	団 体 決 勝 個 人 決 勝
少年男子	団 体 予 選 1～3回戦	団 体 決 勝 個 人 決 勝	

2 会 場 奄美市 奄美市名瀬運動公園サンドーム

3 種別及び参加人員

種 別	監 督	選 手	参加都道府県	小 計	合 計(人)
成年男子	1	3	47	188	470
少年男子	1	5	47	282	

(注) 選手、監督の兼任はできない。

4 競技上の規程及び方法

(1) 競技規程は、公益財団法人日本相撲連盟「競技会規程」による。

(2) 各種別の選手編成は次のとおりとする。

ア 成年男子

3人制(正選手3名、予備登録選手2名)

イ 少年男子

5人制(正選手5名、予備登録選手2名)

(ただし、5人のうち総則5(1)ア(イ)に該当する者は、1名までとする。)

(3) 団体戦の競技方法は次のとおりとする。

ア 団体戦は各種別とも予選3回戦を行い、勝数得点により優秀団体を決定する。

各種別の優秀団体は、16団体とする。

イ 団体決勝は、優秀団体によりトーナメント戦方式で優勝を決定する。

ウ 各種別とも第3位決定戦は行うが、第5位から第8位までの決定戦は行わない。

(4) 個人戦の競技方法は次のとおりとする。

ア 種別ごとに、各種別の団体予選の全勝者をもって抽選を行い、トーナメント戦方式で優勝を決定する。

イ 各種別とも第3位決定戦は行うが、第5位から第8位までの決定戦は行わない。

5 予選方法

各都道府県連盟は、都道府県大会を実施し、種別ごとに本大会に出場する代表を決定する。

6 参加資格、所属都道府県及び選手の年齢基準

総則5に定めるもののほか、次による。

- (1) 監督及び選手は、公益財団法人日本相撲連盟会員登録規程に基づき、会員登録をしている者及び国体予選出場のため当該都道府県選手として一時登録が認められた者とする。
- (2) 監督は、公益財団法人日本スポーツ協会公認スポーツ指導者制度に基づく公認相撲コーチ1、公認相撲コーチ2のいずれかの資格を有する者とする。
- (3) 参加種別は都道府県大会及び本大会を通じて1種別とする。

## 7 総合成績決定方法

総合成績（天皇杯得点）は、競技得点と参加得点の合計とし、その得点の多い都道府県順に順位を決定する。

ただし、同点の場合は、その順位を共有し、次の順位を欠位とする。

### (1) 競技得点

天皇杯対象種別	競 技 得 点
成 年 男 子	1位 24点、2位 21点、3位 18点、4位 15点、5位（4チーム） 7.5点の競技得点を与える。
少 年 男 子	1位 40点、2位 35点、3位 30点、4位 25点、5位（4チーム） 12.5点の競技得点を与える。

### (2) 参加得点

大会に参加した都道府県に10点を与える。

## 8 表 彰

- (1) 総合成績第1位から第8位までの都道府県に、表彰状を授与する。
- (2) 総合成績第1位の都道府県に、大会会長トロフィーを授与する。
- (3) 各種別（団体戦）の第1位から第5位（4チーム）までに、賞状を授与する。
- (4) 各種別（個人戦）の第1位から第5位（4選手）までに、賞状を授与する。

## 9 参加申込み方法

総則8に定めるもののほか、次による。

- (1) 所定のWebページ（国民体育大会参加申込システム）へアクセスし、必要項目を入力の上、所属都道府県体育・スポーツ協会を通じて、2023年8月23日（水）までに申込み手続きを完了すること。
- (2) 締切期限以降は所定のWebページ（国民体育大会参加申込システム）へアクセスできなくなるので、締切期限を厳守すること。
- (3) 参加申込み締切後の選手・監督変更は、疾病、傷害など特別な場合に限り認めるものとし、参加申込み時に登録した予備登録選手との交代に限り認める。

ア 提出期日 監督会議まで

イ 提出先

- (ア) 〒169-0073 東京都新宿区百人町一丁目15番20号  
 公益財団法人日本相撲連盟  
 TEL 03-3368-2211 FAX 03-3368-0440

- (イ) 〒890-8577 鹿児島県鹿児島市鴨池新町 10 番 1 号  
燃ゆる感動かごしま国体・かごしま大会実行委員会事務局  
(鹿児島県国体・全国障害者スポーツ大会局競技式典課競技係)  
TEL 099-286-2855 FAX 099-286-5683
- (ウ) 〒894-8555 鹿児島県奄美市名瀬幸町 25 番 8 号  
燃ゆる感動かごしま国体奄美市実行委員会事務局  
TEL 0997-52-1387 FAX 0997-53-9501

※ なお、公益財団法人日本スポーツ協会に対しては、上記への提出後、別途、所定の手続きにより、参加申込情報を修正すること。

## 10 参加上の注意

- (1) 各都道府県の代表選手は、競技に際し、必ずその都道府県の標識及び段位章をつけること。
- (2) 各監督（特に少年男子の監督）は、選手の健康管理その他について十分配慮すること。

## 11 その他

### (1) 組合せ抽選会

日 時 2023 年 8 月 25 日（金） 午後 2 時  
場 所 公益財団法人日本相撲連盟  
〒169-0073 東京都新宿区百人町一丁目 15 番 20 号  
TEL 03-3368-2211 FAX 03-3368-0440

### (2) 審判・監督会議

日 時 2023 年 10 月 12 日（木） 午後 5 時  
場 所 奄美市名瀬総合体育館  
〒894-0046 鹿児島県奄美市名瀬小宿 2878-1

### (3) 総合表彰式

日 時 2023 年 10 月 15 日（日） 正午  
場 所 奄美市名瀬運動公園サンドーム  
〒894-0046 鹿児島県奄美市名瀬小宿 2878-1  
TEL 0997-54-8706 FAX 0997-54-8707

## 〔20〕 馬術競技

1 期 日 2023年10月11日（水）から10月15日（日）まで（5日間）

月 日	競技番号	競 技 種 目	
第 1 日 10月11日（水）	第 1 競技	成年男子	馬場馬術競技
	第 2 競技	少 年	馬場馬術競技
	第 3 競技	成年女子	二段階障害飛越競技
	第 4 競技	成年男子	トップスコア競技
	第 5 競技	少 年	スピードアンドハンディネス競技
	第 6 競技	成年男子	ダービー競技
第 2 日 10月12日（木）	第 7 競技	成年女子	馬場馬術競技
	第 8 競技－1	成年男子	国体総合馬術競技（馬場馬術）
	第 9 競技	成年女子	ダービー競技
	第 10 競技	少 年	標準障害飛越競技
	第 11 競技	成年男子	スピードアンドハンディネス競技
第 3 日 10月13日（金）	第 12 競技－1	少 年	団体障害飛越競技（1回戦・準々決勝）
	第 13 競技	成年男子	自由演技馬場馬術競技
	第 14 競技	少 年	二段階障害飛越競技
	第 15 競技	成年女子	標準障害飛越競技
	第 16 競技	少 年	リレー競技
第 4 日 10月14日（土）	第 8 競技－2	成年男子	国体総合馬術競技（障害飛越）
	第 17 競技	少 年	自由演技馬場馬術競技
	第 18 競技	成年男子	国体大障害飛越競技
	第 12 競技－2	少 年	団体障害飛越競技（準決勝・決勝）
	第 19 競技	成年女子	トップスコア競技
第 5 日 10月15日（日）	第 20 競技	少 年	ダービー競技
	第 21 競技	成年女子	自由演技馬場馬術競技
	第 22 競技	少 年	トップスコア競技
	第 23 競技	成年男子	六段障害飛越競技

2 会 場 霧島市 霧島市牧園特設馬術競技場

3 種別及び参加人員

種 別	監 督	ホースマネージャー	選手数※	合 計（人）
成年男子	1×47 都道府県	1×47 都道府県	84	339
成年女子			67	
少 年			94	

（注） 監督及びホースマネージャーは、選手を兼ねることができる。

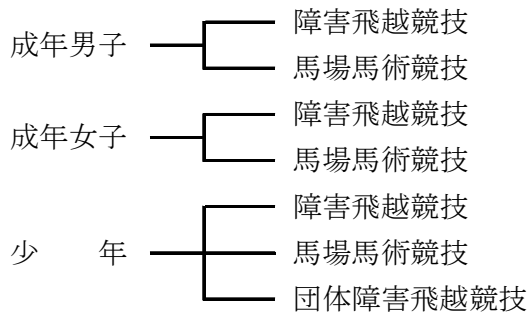
※ 監督或いはホースマネージャーが選手を兼ねる場合の人数は、上記表の選手数には含まれていない。

#### 4 種目別参加都道府県数及び実施要領

種別	種目	都道府県数	実施要領
成年男子	国体大障害飛越競技	26	高さ150cm以下、幅170cm以下、水濠幅350cm以下、13障害以内、速度375m～400m/分、全長約500mとする。
	スピードアンドハンディネス競技	26	高さ130cm以下、幅150cm以下、13障害以内、全長600m未満とする。
	ダービー競技	26	高さ125cm以下、幅150cm以下、18障害以内、速度375m/分、全長約800mとする。
	国体総合馬術競技	26	馬場馬術 国際馬術連盟制定の総合馬術競技・馬場馬術課目スリースターBを実施する。 障害飛越 高さ120cm以下、幅140cm以下、障害数10～11個/最大飛越数14以内、速度350m/分、全長約600m以内とする。
	六段障害飛越競技	26	障害間の距離約11m、最終障害の高さ150cmから行い、同点者が2名以上の場合は競技を続行し、1位決定まで行う。その他で減点と同じ場合は同位とする。
	トップスコア競技	26	高さ90～150cm、幅180cm以下、10障害以内、規定時間60秒とする。
	馬場馬術競技	14	国際馬術連盟制定のセントジョージ賞典馬場馬術課目を実施する。
成年女子	自由演技馬場馬術競技	14	日本馬術連盟制定の自由演技国体成年馬場馬術課目を実施する。
	標準障害飛越競技	26	高さ125cm以下、幅145cm以下、水濠幅350cm以下、13障害以内、速度350m/分、全長約500mとする。
	二段階障害飛越競技	26	高さ120cm以下、幅140cm以下、速度350m/分、全長約600m、第1段階7障害、第2段階5障害以内とする。
	トップスコア競技	26	高さ90～140cm、幅170cm以下、10障害以内、規定時間60秒とする。
	ダービー競技	26	高さ110cm以下、幅150cm以下、18障害以内、速度350m/分、全長約800mとする。
	馬場馬術競技	14	国際馬術連盟制定のセントジョージ賞典馬場馬術課目を実施する。
少年	自由演技馬場馬術競技	14	日本馬術連盟制定の自由演技国体成年馬場馬術課目を実施する。
	標準障害飛越競技	26	高さ120cm以下、幅140cm以下、13障害以内、速度350m/分、全長約500mとする。
	スピードアンドハンディネス競技	26	高さ110cm以下、幅130cm以下、13障害以内、全長600m未満とする。
	リレー競技	26	高さ120cm以下、幅140cm以下、12障害以内、全長約650mとする。
	ダービー競技	26	高さ110cm以下、幅150cm以下、18障害以内、速度350m/分、全長約800mとする。
	トップスコア競技	26	高さ90～140cm、幅170cm以下、10障害以内、規定時間60秒とする。
	二段階障害飛越競技	26	高さ120cm以下、幅140cm以下、速度350m/分、全長約600m、第1段階7障害、第2段階5障害以内とする。
	馬場馬術競技	14	国際馬術連盟制定のジュニアライダー個人競技馬場馬術課目を実施する。
	自由演技馬場馬術競技	14	国際馬術連盟制定の自由演技ジュニアライダー馬場馬術課目を実施する。
団体障害飛越競技	12	高さ110cm以下、幅130cm以下、10障害以内、速度350m/分、全長約500mとする。	

## 5 予選方法

- (1) 都道府県馬術連盟は、都道府県大会を開催し、ブロック大会の出場人馬を決定する。
- (2) 各ブロックは、ブロック大会を開催し本大会の出場選手数、頭数、出場種目を決定する。
- ア ブロック大会に参加する都道府県は、個人競技に5頭以上エントリーする場合、内国産馬を1頭以上含めること。
- イ ブロック大会の必須競技種目は次のとおりとする。



- (3) 本大会参加人馬実数は、1都道府県最大限8頭12名（監督1名、ホースマネージャー1名、選手10名）、最小限1頭3名（監督1名、ホースマネージャー1名、選手1名）とする。
- ただし、開催県は13頭14名（監督1名、ホースマネージャー1名、選手12名）とする。
- ただし、個人競技に5頭以上エントリーする場合は、内国産馬を1頭以上含めること。
- なお、参加都道府県は、この他に3名3頭を予備人馬として登録することができる。

### ア 本大会参加人馬割当表

ブロック名	都道府県名	選手数					選手合計	馬匹数		
		成年男子	成年女子	少年				個人	団体	計
				個人	団体	計				
北海道	北海道	3	3	2	2	4	10	7	1	8
東北	青森、岩手、宮城、秋田、山形、福島	10	8	9	2	11	29	20	1	21
関東	茨城、栃木、群馬、埼玉、千葉、東京、神奈川、山梨	13	11	12	2	14	38	25	2	27
北信越	新潟、長野、富山、石川、福井	9	7	8	2	10	26	17	1	18
東海	静岡、愛知、三重、岐阜	7	5	6	2	8	20	14	1	15
近畿	滋賀、京都、大阪、兵庫、奈良、和歌山	10	8	9	2	11	29	20	1	21
中国	鳥取、島根、岡山、広島、山口	9	7	8	2	10	26	17	1	18
四国	香川、徳島、愛媛、高知	7	5	6	2	8	20	14	1	15
九州	福岡、佐賀、長崎、熊本、大分、宮崎、沖縄	12	10	11	2	13	35	22	2	24
開催県	鹿児島	4	3	3	2	5	12	12	1	13
計		84	67	74	20	94	245	168	12	180

(注) 選手実数は、監督、ホースマネージャーが選手を兼ねる場合に割当表の選手数から増える場合がある。

### イ 団体障害競技の馬匹の配分について

- (ア) 各ブロック大会の団体障害飛越競技において、第1位の都道府県には、選手2名、馬1頭の参加を割り当てる。

- (イ) 関東/九州の各ブロック大会の団体障害飛越競技において、第2位の都県には馬1頭の参加を割り当てる。なお、選手については、各ブロック内にて調整する。
- (ウ) 団体障害飛越競技に割り当てられた枠で出場する選手及び馬は、個人競技にも参加することができる。

ウ 各種目別出場基準

種目 ブロック名	国体大障害飛越競技、標準障害飛越競技、ダービー競技、スピードアンドハンディネス競技、国体総合馬術競技、六段障害飛越競技、トップスコア競技、二段階障害飛越競技、リレー競技	馬場馬術競技	少年 団体障害飛越競技
北海道	1	1	1
東北	3	2	1
関東	4	2	2
北信越	3	1	1
東海	2	1	1
近畿	3	2	1
中国	3	1	1
四国	2	1	1
九州	4	2	2
開催県(鹿児島)	1	1	1
合計	26頭	14頭	12チーム

(注) 上記の表は、成年男子・成年女子・少年の各種別に適用する。

(4) ブロック大会開催報告

ブロック大会実施担当都道府県馬術連盟は、当該ブロック大会終了後直ちに実施報告書（実施の日時、会場、参加人員、所属都道府県名、成績の概要、合格チーム名、選手の住所、氏名、その他）を参加都道府県体育・スポーツ協会及び公益社団法人日本馬術連盟に報告すること。

6 参加資格、所属都道府県及び選手の年齢基準

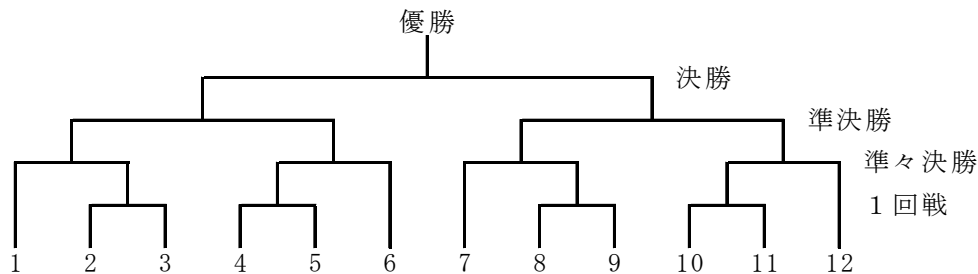
総則5に基づいた条件を有することのほか、次による。

- (1) 少年種別に参加するには、中学3年生を含む2009年4月1日以前に生まれた者から2005年4月2日以降に生まれた者とする。
- (2) 選手は、ブロック大会の参加申込みの時点で、公益社団法人日本馬術連盟の会員で、騎乗者資格B級以上の取得者であること。ただし、少年種別に参加する選手で、騎乗者資格B級以上の資格がない場合は、公益社団法人日本馬術連盟の会員であることのほか参加都道府県の馬術連盟会長が発行する技能証明書を公益社団法人日本馬術連盟会長宛に提出すること。
- (3) 参加馬は、公益社団法人日本馬術連盟の登録馬であること。
- (4) 馬匹は、参加都道府県を重複して出場することはできない。ただし、団体障害飛越競技の対戦相手チームに提供する馬匹を除く。
- (5) 本大会に出場する選手は、ブロック大会に必ず登録していること。予備登録の選手も同様である。
- (6) 本項に定める参加資格は、ブロック大会にも適用する。
- (7) 監督は、公益財団法人日本スポーツ協会公認スポーツ指導者制度に基づく、公認馬術コーチ1、公認馬術コーチ3のいずれかの資格を有する者であること。



## 7 競技上の規程

- (1) この競技会は、日本馬術連盟競技会規程最新版及び国体馬術競技規程最新版を適用する。
- (2) 団体障害飛越競技は2名戦で下記のとおり行う（選手は出場枠内で3名まで登録することができる）。



〔順位決定方法〕

- 3～4位は準決勝の自馬の成績（減点及び所要時間）で決定する。
  - 5～8位は準々決勝の自馬の成績（減点及び所要時間）で決定する。
  - 9～12位は1回戦の自馬の成績（減点及び所要時間）で決定する。
- (3) 団体障害飛越競技に提供する馬匹を変更する場合は、速やかに競技本部に届け出ること。
  - (4) 全種目を通じて選手の出場は、1人2種目までとする。
  - (5) 全種目を通じて馬の出場は、1頭6種目までとする。
  - (6) 一つの種目への1都道府県の出場は、1回限りとする。
  - (7) 障害飛越競技の場合は、必ず固定式顎紐付き乗馬用防護帽を着用すること。
  - (8) 選手は所属する都道府県名を出場する服装に明記すること。違反した場合は出場できない。
  - (9) 欠場する場合は、それが判明した時点で速やかに欠場届を総務委員に提出しなければならない。なお、未提出の場合は、当該都道府県はそれ以降の競技に出場することができない。

## 8 総合成績決定方法

男女総合成績（天皇杯得点）及び女子総合成績（皇后杯得点）は、競技得点と参加得点の合計とし、その多い都道府県順に第1位から第8位を決定する。

ただし、同点の場合は、その順位を共有し、次の順位を欠位とする。

### (1) 競技得点

天皇杯対象種別	皇后杯対象種別	競技得点
成年男子 成年女子 少年	成年女子	各種目に、1位8点、2位7点、3位6点、4位5点、5位4点、6位3点、7位2点、8位1点の競技得点を与える。 ただし、同順位の場合は、次の順位のものに加え、当該都道府県で等分する。

### (2) 参加得点

大会（ブロック大会を含む）に参加した都道府県に10点を与える。ただし、そのブロック大会で出場権を獲得しながら、本大会に参加しなかった場合には与えない。

## 9 表彰

- (1) 男女総合成績及び女子総合成績の第1位から第8位までの都道府県に、表彰状を授与する。
- (2) 男女総合成績第1位の都道府県に、大会会長トロフィーを授与する。
- (3) 各種目の第1位から第8位までに、賞状を授与する。

## 10 参加申込み方法

- (1) 所定の Web ページ（国民体育大会参加申込システム）へアクセスし、必要事項を入力の上、所属都道府県体育・スポーツ協会を通じて 2023 年 9 月 7 日（木）までに申込み手続きを完了すること。
- (2) 締切期限以降は所定の Web ページ（国民体育大会参加申込システム）へアクセスできなくなるので、締切期限を厳守すること。
- (3) 下表のア～ウを、参加予定馬及び、5(3)に規定する予備馬について、電子メールにて 2023 年 9 月 7 日（木）必着で申込み先へ送付すること。

申込み先	必要書類
燃ゆる感動かごしま国体・燃ゆる感動 かごしま大会霧島市実行委員会事務局 〒899-4394 鹿児島県霧島市国分中央三丁目 45 番 1 号 TEL 0995-55-1512 FAX 0995-64-0740 Mail:kirishimacity04@city.kirishima.jp	ア 馬の検査・注射・薬浴・投薬証明手帳の写し（注 1） イ 日本馬術連盟乗馬登録証の写し（注 2） ウ 入・退厩（変更）申込書、予防接種確認票（注 3）

（注 1） ①表紙、②馬インフルエンザ予防接種証明（基礎接種から最新の補強接種まで全て）

（注 2） 日本馬術連盟乗馬登録証の表裏の写し

（注 3） 燃ゆる感動かごしま国体・燃ゆる感動かごしま大会霧島市実行委員会事務局から別途送付される「燃ゆる感動かごしま国体馬事衛生対策要項」の様式 11（入・退厩（変更）申込書）及び様式 12（予防接種確認票）

なお、変更のあった場合は速やかに「燃ゆる感動かごしま国体・燃ゆる感動かごしま大会霧島市実行委員会事務局」に報告すること。

- (4) 参加申込み締切後の人馬の交代は、特別の事情（死亡、負傷、疾病、転勤等）がある場合のみ認める。特別の事情で人馬を交代させる場合は、それを証明する書類を添付し、当該都道府県体育・スポーツ協会を通じて期限までに下記(ア)～(ウ)宛にそれぞれ文書で届けなければならない。交代する人馬は、いかなる場合でも予め参加申込書に予備登録人馬として記載されていなければならない。所定の手続きに基づき提出された交代届は、監督会議の議を経て承認される。

ア 提出期限 2023 年 10 月 10 日（火）

イ 提出先

(ア) 公益社団法人日本馬術連盟

〒104-0033 東京都中央区新川二丁目 6 番 16 号 馬事畜産会館 6F

TEL 03-3297-5611 FAX 03-3297-5617

(イ) 燃ゆる感動かごしま国体・かごしま大会実行委員会事務局

（鹿児島県国体・全国障害者スポーツ大会局競技式典課競技係）

〒890-8577 鹿児島県鹿児島市鴨池新町 10 番 1 号

TEL 099-286-2855 FAX 099-286-5683

(ウ) 燃ゆる感動かごしま国体・燃ゆる感動かごしま大会霧島市実行委員会事務局

〒899-4394 鹿児島県霧島市国分中央三丁目 45 番 1 号

TEL 0995-55-1512 FAX 0995-64-0740

なお、公益財団法人日本スポーツ協会に対しては、大会終了後、別途、所定の手続きにより、参加申込み情報を修正すること。

## 11 参加上の注意

- (1) 選手の出場順序及び組合せは、公益社団法人日本馬術連盟事務局において抽選により決定する。なお、団体障害飛越競技の抽選は監督会議終了後に同会場で行う。
- (2) 団体障害飛越競技に出場する都道府県は、1頭を提供するものとする。
- (3) 馬事衛生関係については、「燃ゆる感動かごしま国体馬事衛生対策要項」に基づいて実施されるので厳守すること。
  - ア 参加馬の輸送は、2023年10月8日（日）から10月10日（火）までの8時から17時まで（10月10日のみ正午まで）に入厩するように計画すること。退厩は、2023年10月11日（水）から2023年10月15日（日）とし、8時から17時までの間に行うこと。
  - イ 入厩時に防疫検査を実施するので、「馬の検査、注射、薬浴、投薬証明手帳」及び「日本馬術連盟乗馬登録証」の原本を馬運車運転者が携行すること。
  - ウ 参加馬に対する飼料は、参加都道府県が入厩時に持参し、退厩の際は全て持ち帰ること。また、それ以外に必要な場合は、現地調達できるように燃ゆる感動かごしま国体・燃ゆる感動かごしま大会霧島市実行委員会が斡旋する。
  - エ 入退厩時の馬具等の運搬については、補助員等によるサポートを行うが、人数が限られている為、選手・監督が主体的に実施すること。また、貴重品については責任を負いかねるので、各自で責任をもつこと。
  - オ 最終日は、退厩が集中することから、自身での馬具等の事前積込み、早めの退厩手続きを行うなど、各自が迅速な退厩に協力すること。
- (4) ホースマネージャーの宿舎は、競技会場に隣接する、霧島自然ふれあいセンターに準備する。なお、貴重品については各自で責任をもつこと。
- (5) 人馬の事故に関して応急処置は行うが、主催者は、その責任を負わない。
- (6) メディカルカードは、各自で記載し携帯すること。
- (7) 未成年選手の保護者が臨場しない場合は、未成年選手の落馬後の再騎乗にかかる委任状を準備し、監督が携行すること。

## 12 その他

- (1) 組合せ抽選会

日 時	2023年9月12日（火）	午後1時30分
場 所	馬事畜産会館 2階会議室	
	〒104-0033 東京都中央区新川二丁目6番16号	
- (2) 監督会議

日 時	2023年10月10日（火）	午後4時
場 所	霧島自然ふれあいセンター 多目的ホール	
	〒899-6603 鹿児島県霧島市牧園町高千穂3617-1	
- (3) 退厩調整会議（最終日に退厩する都道府県は参加してください。）

日 時	2023年10月14日（土）	午後4時30分
場 所	霧島自然ふれあいセンター 多目的ホール	
	〒899-6603 鹿児島県霧島市牧園町高千穂3617-1	
- (4) 表彰式

日 時	2023年10月15日（日）	午後0時30分
場 所	霧島市牧園特設馬術競技場 総合休憩所	
	〒899-6603 鹿児島県霧島市牧園町高千穂地内	

## 〔21〕 フェンシング競技

1 期 日 2023年10月8日(日)から10月11日(水)まで(4日間)

種 別	種 目	10月8日(日)	10月9日(月)	10月10日(火)	10月11日(水)
成年男子	フルーレ	1～2回戦	3回戦～決勝		
	サーブル			1～2回戦	3回戦～決勝
成年女子	フルーレ	1～2回戦	準々決勝～ 決 勝		
	エペ			1 回 戦	2回戦～決勝
少年男子	フルーレ		1～2回戦	準々決勝～ 決 勝	
少年女子	フルーレ		1～2回戦	準々決勝～ 決 勝	

2 会 場 垂水市(全種別) 垂水中央運動公園体育館

3 種別及び参加人員

種 別	監 督	選 手	参加都道府県	小 計	合 計(人)
成年男子	1	3	47	141	339
成年女子	1	3	18	54	
少年男子	1	3	18	72	
少年女子	1	3	18	72	

(注) 成年男女の監督は、選手を兼ねる。

4 競技上の規程及び方法

- (1) 競技規則は、F I E規則及び公益社団法人日本フェンシング協会の定める競技規則による。
- (2) 試合内容は、各種目とも1チーム3名編成の紅白戦による団体戦とする。
- (3) 1回戦及び2回戦は、リーグ戦方式、以後はトーナメント方式とする。
- (4) 各種別及び各種目とも1～8位決定戦を行う。

5 予選方法

- (1) 各都道府県協会は、都道府県大会を実施し、ブロック大会及び本大会に出場する選手を決定する。
- (2) 実施要領
  - ア 都道府県大会は、その主催する支部において、細目を決定し実施すること。
  - イ ブロック大会は、その主催する支部が同一ブロック内の支部と協議して本大会に準じて細目を決定し実施すること。
- (3) 報告
 

都道府県大会及びブロック大会とも競技終了後5日以内に試合成績表を必ず公益社団法人日本フェンシング協会宛に提出すること。

(4) ブロック大会区分及び代表チーム数は、下記のとおりとする。

ブロック名	都 道 府 県 名	成年 女子	少年 男子	少年 女子
北海道	北海道	1	1	1
東 北	青森、岩手、宮城、秋田、山形、福島	2	3	2
関 東	茨城、栃木、群馬、埼玉、千葉、東京、神奈川、山梨	3	3	4
北信越	新潟、長野、富山、石川、福井	2	2	1
東 海	静岡、愛知、三重、岐阜	1	1	2
近 畿	滋賀、京都、大阪、兵庫、奈良、和歌山	3	2	2
中 国	鳥取、島根、岡山、広島、山口	1	2	1
四 国	香川、徳島、愛媛、高知	1	1	2
九 州	福岡、佐賀、長崎、熊本、大分、宮崎、沖縄	3	2	2
開催県	鹿児島	1	1	1
計		18	18	18

## 6 参加資格、所属都道府県及び選手の年齢基準

総則5に定めるもののほか、次による。

監督は、公益財団法人日本スポーツ協会公認スポーツ指導者制度に基づく、公認フェンシングコーチ1、公認フェンシングコーチ3、公認フェンシングコーチ4のいずれかの資格を有していること。

監督・選手は、都道府県大会以前に公益社団法人日本フェンシング協会の会員登録をすませた者とする。

都道府県大会・ブロック大会とそれぞれ異なる種別への参加を認める。但し、選手は都道府県大会に参加している者に限る。

なお、少年種別に参加できる選手には、2008年4月2日から2009年4月1日までの間に生まれた中学3年生を含むものとする。

## 7 総合成績決定方法

男女総合成績（天皇杯得点）及び女子総合成績（皇后杯得点）は、競技得点と参加得点の合計とし、その得点の多い都道府県順に順位を決定する。ただし、同点の場合は、その順位を共有し、次の順位を欠位とする。

### (1) 競技得点

天皇杯対象種別	皇后杯対象種別	競 技 得 点
成 年 男 子 成 年 女 子 少 年 男 子 少 年 女 子	成 年 女 子 少 年 女 子	各種目とも1位24点、2位21点、3位18点、4位15点、5位12点、6位9点、7位6点、8位3点の競技得点を与える。

### (2) 参加得点

大会（ブロック大会を含む）に参加した都道府県に10点を与える。ただし、ブロック大会で本大会の出場権を獲得しながら、本大会に参加しなかった場合は与えない。

## 8 表 彰

- (1) 男女総合成績及び女子総合成績第1位から第8位までの都道府県に、表彰状を授与する。
- (2) 男女総合成績の第1位の都道府県に、大会会長トロフィーを授与する。
- (3) 少年男子、少年女子の各種別及び成年男子・成年女子の各種目の第1位から第8位までに、賞状を授与する。

## 9 参加申込み方法

- (1) 所定の Web ページ（国民体育大会参加申込システム）へアクセスし、必要事項を記入の上、所属都道府県体育・スポーツ協会を通じて、2023年9月7日（木）までに申込み手続きを完了すること。
- (2) 締切期限以降は所定の Web ページ（国民体育大会参加申込システム）へアクセスできなくなるので、期限を厳守すること。
- (3) 参加申込み締切後の選手・監督の変更は、死亡、傷病、傷害、転勤等の特別な場合のみ認めるものとし、その取扱いは次の通りとする。

ア 提出期限 2023年10月6日（金）【技術委員会会議前日まで】

イ 提出先

(ア) 〒160-0013 東京都新宿区霞ヶ丘町4番2号 JAPAN SPORT OLYMPIC SQUARE

公益社団法人日本フェンシング協会

TEL 03-5843-0040 FAX 03-5843-0041

(イ) 〒890-8577 鹿児島県鹿児島市鴨池新町10番1号

燃ゆる感動かごしま国体・かごしま大会実行委員会事務局

（鹿児島県国体・全国障害者スポーツ大会局競技式典課競技係）

TEL 099-286-2855 FAX 099-286-5683

(ウ) 〒891-2104 鹿児島県垂水市田神2750-1（垂水市文化会館）

燃ゆる感動かごしま国体垂水市実行委員会事務局

TEL 0994-32-7553 FAX 0994-32-7554

ウ 提出書類

選手変更を証明するものを添付し、文書にて届出をする。なお、公益財団法人日本スポーツ協会に対しては、大会終了後、別途、所定の手続きにより参加申込み情報を修正すること。

## 10 その他

- (1) 組合せ抽選会

日 時 2023年9月10日（日） 午後1時30分

場 所 JAPAN SPORT OLYMPIC SQUARE 会議室

〒160-0013 東京都新宿区霞ヶ丘町4番2号

公益社団法人日本フェンシング協会事務局

TEL 03-5843-0040 FAX 03-5843-0041

- (2) 技術委員会会議

日 時 2023年10月7日（土） 午後2時

場 所 垂水市文化会館

〒891-2104 垂水市田神2750番地1

TEL 0994-32-7551 FAX 0994-32-7554

(3) 審判会議

日 時 2023年10月7日(土) 午後3時  
場 所 垂水市文化会館  
〒891-2104 垂水市田神 2750 番地 1  
TEL 0994-32-7551 FAX 0994-32-7554

(4) 監督会議

日 時 2023年10月7日(土) 午後4時  
場 所 垂水市文化会館  
〒891-2104 垂水市田神 2750 番地 1  
TEL 0994-32-7551 FAX 0994-32-7554

(5) 総合表彰式

日 時 2023年10月11日(水) 午後1時  
場 所 垂水中央運動公園体育館  
〒891-2104 垂水市田神 3000 番地  
TEL 0994-32-3091 FAX 0994-32-3888

(6) 用具検査について

ア 試合に使用する用具は、競技会場用具検査室で行う検査に合格し、所定の検査合格証が明示してあるものを使用しなければならない。特に以下の5点について安全確保のためFIE公認用具を適用する。(ユニフォーム上下、プロテクター、ソフトカバー付きチェストプロテクター(フルーレのみ)、マスク)

(ア) FIE公認マーク付きユニフォーム上下 800N(少年の部は350N以上)

(イ) FIE公認マーク付き半袖付プロテクター 800N

(ウ) フルーレについては、FIE公認ソフトカバー付きチェストプロテクター

(エ) FIE公認マーク付きマスク 1600N

(オ) 「2010年6月13日付け 競技における事故防止・安全管理について」「2015年1月8日付け マスクの安全基準改定について」ルール・審判委員会 2018年9月6日付け「胸部保護具他に関する規則適用について」2019年9月11日「電気サーブル用グローブに関する規定について」に準ずる。2021年12月2日付「FIE 用具規定(m) ルール変更に伴う適用について(補足)」を適用する。

イ 用具検査は、次の日程で行う。試合の前日には必ず検査を受けるようにすること。

検査日時	実施種目	検査対象用具
10月7日(土) 12:00~17:00	成年男子・成年女子フルーレ	○剣 (4本)
10月8日(日) 8:00~競技終了	成年男子・成年女子フルーレ 少年男子・少年女子フルーレ	○フルーレ・マスク (2個) ○エペ・マスク (2個)
10月9日(月) 8:00~競技終了	成年男子フルーレ・サーブル 成年女子フルーレ・エペ 少年男子・少年女子フルーレ	○サーブル・マスク (2個) ○ボディワイヤー (3本) ○メタルジャケット (2着)
10月10日(火) 8:00~競技終了	成年男子サーブル 成年女子エペ 少年男子・少年女子フルーレ	○フルーレ・マスクケーブル (2本) ○サーブル・マスクケーブル (2本) ○FIE 一体型サーブル用グローブまたは
10月11日(水) 8:00~競技終了	成年男子サーブル 成年女子エペ	FIE サーブルグローブ+カフ (2個)

- (注1) 検査対象用具については、過去の合格シール・ゼッケン等すべて取り外しておくこと。
- (注2) ブレードとガードに錆が付いているものは受け付けない。
- (注3) マスクについては、安全バンドが付いているものでなければならない。
- (注4) フルーレのマスクは、絶縁されたものでなければならない。
- (注5) 2日以降の取り扱い終了時間は、原則として競技終了時とする。
- (注6) 検査対象用具の（ ）内は、1人が検査に出せる最大数である。



## [22] 柔道競技

- 1 期 日 2023年10月14日(土)から10月16日(月)まで(3日間)

種 別	10月14日(土)	10月15日(日)	10月16日(月)
成年男子		決勝戦まで	
女 子			決勝戦まで
少年男子	3回戦まで	決勝戦まで	

- 2 会 場 鹿児島市 西原商会アリーナ(鹿児島アリーナ)

- 3 種別及び参加人員

種 別	監 督	選 手	参加都道府県	小 計	合 計(人)
成年男子	1	5	18	108	522
女 子	1	5	22	132	
少年男子	1	5	47	282	

※ 成年選手は監督を兼任することができる。

- 4 競技上の規程及び方法

- (1) 最新の国際柔道連盟試合審判規程で行う。
- (2) 試合時間は4分とし、勝敗の決定基準は「一本」「技あり」「僅差」とする。「僅差」とは、双方の選手間に技による評価がない、または同等の場合、「指導」差が2以上あった場合に少ない選手を「僅差」による優勢勝ちとする。得点差が無く、かつ「指導」差が1以内の場合は「引き分け」とする。
- (3) チーム間の勝敗決定方法
  - ア 勝者数の多い方を勝ちとする。
  - イ アで同等の場合は、「一本勝ち」(それと同等の勝ちを含む)による勝者数の多いチームを勝ちとする。
  - ウ イで同等の場合は、「技あり」による勝利数の多いチームを勝ちとする。
  - エ ウで同等の場合は、「引き分け」であった対戦の中から抽選で1組を選び、時間無制限のゴールデンスコア方式の代表戦により、勝敗を決する。(先に「技あり」以上の技評価を得た選手が勝ちとなり、先に「反則負け」を与えられた選手が負けとなる。)
- (4) 各種別ともトーナメント方式とし、3位決定戦を行う。
- (5) 柔道衣は、全柔連柔道衣規格に適合した柔道衣(上衣、下穿はIJF赤ラベル及び「JU」から始まる赤文字のみ可、帯はIJF赤、青ラベル及び「JU」から始まる赤文字、黒文字全て可)とする。
- (6) 柔道衣(背中)には、必ず下記の要領で所属都道府県名と苗字(姓)を明示したゼッケンを縫い付ける。(ゼッケンの重ね縫いは禁止する。)

【例】

図1 ゼッケンの縫い付け方

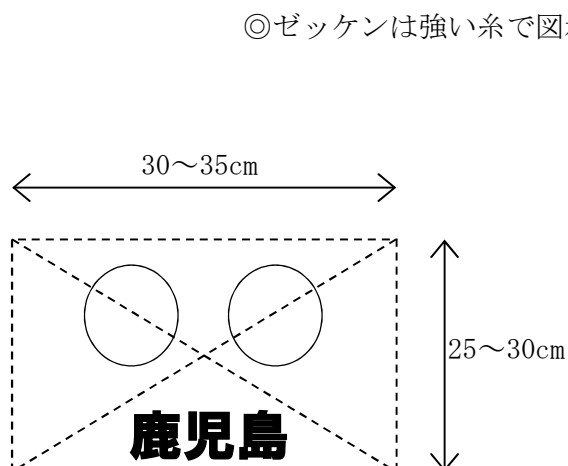
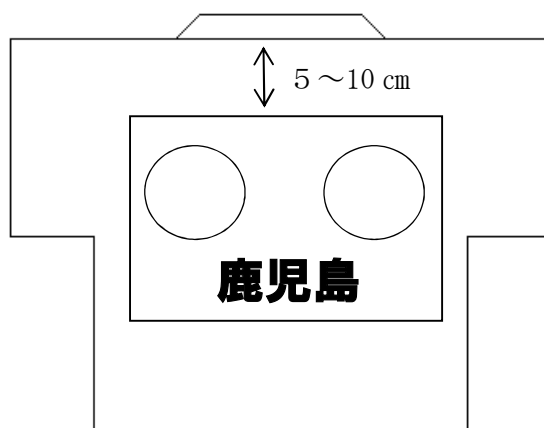


図2 ゼッケンの位置



◎ゼッケンは強い糸で図示のように縫い付けること。

- ① 図1の-----の部分を縫い付けること。(縦横ならびに対角線)
- ② 図2のとおり、後ろ襟から5~10cm下部に縫い付けること。
- ③ 苗字を上側2/3、都道府県名を下側1/3に記載すること。
- ④ 書体は楷書で、太いゴシック体または明朝体とし、男子は黒色、女子は濃赤色。
- ⑤ サイズは縦25~30cm、横30~35cmとする。

5 予選方法

- (1) 各都道府県は、種別ごとに都道府県大会を実施し、ブロック大会に出場する代表を決定する。ただし、少年男子の代表は、ブロック大会を行わないで本大会に出場できる。
- (2) 各ブロック大会の主管都道府県は、本大会実施要項に準じてブロック大会を実施し、本大会に出場する代表を決定する。
- (3) 各ブロック大会の主管都道府県は、各ブロック大会終了後、速やかにその大会の試合成績結果（参加チーム名も含む）を公益財団法人全日本柔道連盟に届け出なければならない。
- (4) ブロック大会の所属都道府県及びその選抜代表チーム数は、下記のとおりとする。

ブロック名	都 道 府 県 名	成年男子	女子
北海道	北海道	1	1
東 北	青森、岩手、宮城、秋田、山形、福島	2	2
関 東	茨城、栃木、群馬、埼玉、千葉、東京、神奈川、山梨	4	5
北信越	新潟、長野、富山、石川、福井	1	1
東 海	静岡、愛知、三重、岐阜	1	2
近 畿	滋賀、京都、大阪、兵庫、奈良、和歌山	3	3
中 国	鳥取、島根、岡山、広島、山口	1	2
四 国	香川、徳島、愛媛、高知	1	1
九 州	福岡、佐賀、長崎、熊本、大分、宮崎、沖縄	3	4
開催県	鹿児島	1	1
計		18	22

## 6 参加資格、所属都道府県及び選手の年齢基準

総則5に定めるもののほか、次による。

- (1) 参加者は公益財団法人全日本柔道連盟に登録しており、登録をした都道府県からのみ参加できる。
- (2) 成年男子及び女子種別に「国民体育大会ふるさと選手制度」で参加する者は、登録を行った都道府県にかかわらず、該当する都道府県から参加できる。
- (3) 監督は、公益財団法人日本スポーツ協会公認スポーツ指導者制度に基づく、公認柔道コーチ1、公認柔道コーチ2、公認柔道コーチ3、公認柔道コーチ4のいずれかの資格を有し、かつ、公益財団法人全日本柔道連盟公認柔道指導者資格制度に基づく、AまたはB指導員の資格を有する者。
- (4) 成年男子及び女子の本大会に参加する選手は、原則としてブロック大会に出場した選手とする。
- (5) 選手の配列順位

### ア 成年男子

選手は、先鋒（体重60kg以下の者）、次鋒（体重60kgを超え73kg以下の者）、中堅（体重73kgを超え90kg以下の者）、副将（体重90kgを超える者）、大将（体重無差別）の順に配列すること。

### イ 女子

選手は、先鋒（体重52kg以下の少年）、次鋒（体重57kg以下の成年）、中堅（体重52kgを超え63kg以下の少年）、副将（体重63kgを超え78kg以下の少年）、大将（体重無差別の成年）の順に配列すること。

※ 出場都道府県の実情に応じて次鋒、大将のいずれかを少年種別年齢域の者とすることも可能とする。

### ウ 少年男子

選手は、先鋒（体重60kg以下の者）、次鋒（体重60kgを超え73kg以下の者）、中堅（体重73kgを超え90kg以下の者）、副将（体重90kgを超え100kg以下の者）、大将（体重無差別）の順に配列すること。

- (6) 選手は、下記の計量（計量器には1回限り上がることができる）に合格すること。

ただし、大将（体重無差別）として出場する選手は計量を行わない為、帯同しなくてもよい。

※ 計量場所は少年男子・成年男子・女子とも同一とする。

### ア 少年男子

日 時	2023年10月13日（金）	
	非公式計量	午後2時30分～午後3時30分
	公式計量	午後3時30分～午後4時30分

### イ 成年男子

日 時	2023年10月14日（土）	
	非公式計量	午後3時～午後4時
	公式計量	午後4時～午後4時30分

### ウ 女子

日 時	2023年10月15日（日）	
	非公式計量	午後3時～午後4時
	公式計量	午後4時～午後4時30分

場 所 西原商会アリーナ（鹿児島アリーナ） 3階 弓道場  
〒890-0023 鹿児島県鹿児島市永吉一丁目30番1号  
TEL 099-285-2244 FAX 099-258-4570

(7) 選手の年齢基準

- ア 成年種別に参加する者は、2005年4月1日以前に生まれた者とする。
- イ 少年種別に参加する者は、2005年4月2日以降に生まれた者とする。ただし、中学生以下の生徒及び児童は参加することができない。

7 総合成績決定方法

男女総合成績（天皇杯得点）及び女子総合成績（皇后杯得点）は、競技得点と参加得点の合計とし、その得点の多い都道府県順に順位を決定する。

ただし、同点の場合は、その順位を共有し、次の順位を欠位とする。

(1) 競技得点

天皇杯対象種別	皇后杯対象種別	競 技 得 点
成 年 男 子 女 子 少 年 男 子	女 子	各種別とも1位40点、2位35点、3位30点、4位25点、5位（4チーム）各12.5点の競技得点を与える。

(2) 参加得点

大会（ブロック大会を含む）に参加した都道府県に10点を与える。ただし、ブロック大会で本大会の出場権を獲得しながら、本大会に参加しなかった場合は与えない。

8 表 彰

- (1) 男女総合成績及び女子総合成績第1位から第8位までの都道府県に、表彰状を授与する。
- (2) 男女総合成績第1位の都道府県に、大会会長トロフィーを授与する。
- (3) 各種別の第1位から第5位（4チーム）までに、賞状を授与する。

9 参加申込み方法

- (1) 所定の Web ページ（国民体育大会参加申込システム）へアクセスし、必要項目を入力の上、所属都道府県体育・スポーツ協会を通じて2023年9月7日（木）までに申込み手続きを完了すること。
- (2) 締切期限以降は、所定の Web ページ（国民体育大会参加申込システム）へアクセスできなくなるので、締切期限を厳守すること。
- (3) 参加申込みの選手が、負傷等のため参加不可能の場合は、他の選手をもって代えることができる。ただし、公益財団法人全日本柔道連盟の選考による国際大会等への派遣以外の他大会出場を目的とした変更は認めない。
- (4) 上記(3)により選手を変更する場合は、2023年10月12日（木）午後5時までに下記ア、イ、ウに所定の手続きを完了しなければならない。負傷、疾病を理由とする変更の場合は、医師の診断書を（原本をア、コピーをイ、ウ）提出すること。ただし、出場順序の変更は認めない。

- ア 〒112-0003 東京都文京区春日1丁目16番30号 講道館5階  
公益財団法人全日本柔道連盟  
TEL 03-3818-4392 FAX 03-3812-3995
- イ 〒890-8577 鹿児島県鹿児島市鴨池新町10番1号  
燃ゆる感動かごしま国体・かごしま大会実行委員会事務局  
（鹿児島県国体・全国障害者スポーツ大会局競技式典課競技係）  
TEL 099-286-2855 FAX 099-286-5683

ウ 〒892-8677 鹿児島県鹿児島市山下町 11 番 1 号  
燃ゆる感動かごしま国体・かごしま大会鹿児島市実行委員会事務局  
(鹿児島市観光交流局国体推進部国体競技課競技第三係)  
TEL 099-808-2480 FAX 099-808-0083

なお、公益財団法人日本スポーツ協会に対しては、大会終了後、別途、所定の手続きにより参加申込み情報を修正すること。

(5) 監督の変更は、監督会議前までに書面にて届け出ること。

## 10 その他

### (1) 組合せ抽選会

日 時 2023 年 9 月 12 日 (火) 午後 2 時  
場 所 公益財団法人全日本柔道連盟内会議室  
〒112-0003 東京都文京区春日 1 丁目 16 番 30 号 講道館 4 階  
TEL 03-3818-4392 FAX 03-3812-3995

### (2) 審判会議

日 時 2023 年 10 月 12 日 (木) 午後 6 時  
場 所 オンライン方式にて開催

### (3) 監督会議

日 時 2023 年 10 月 13 日 (金) 午後 5 時  
場 所 西原商会アリーナ (鹿児島アリーナ) 1 階 会議室  
〒890-0023 鹿児島県鹿児島市永吉一丁目 30 番 1 号  
TEL 099-285-2244 FAX 099-258-4570

※ 監督会議には、各都道府県代表の監督 1 名のみが必ず出席すること。

※ 服装は、正装または各都道府県のユニフォームとする。

### (4) 表彰式

日 時 少年男子、成年男子 2023 年 10 月 15 日 (日) 競技終了後  
女子、男女総合 2023 年 10 月 16 日 (月) 競技終了後  
場 所 西原商会アリーナ (鹿児島アリーナ)  
〒890-0023 鹿児島県鹿児島市永吉一丁目 30 番 1 号  
TEL 099-285-2244 FAX 099-258-4570

### (5) 競技開始時間

全日とも午前 9 時競技開始

(6) 練習（アップ）会場及び開放時間

月 日（曜）	練習（アップ）会場及び開放時間	
	西原商会アリーナ （鹿児島アリーナ） 1階 サブアリーナ（4面）	西原商会アリーナ （鹿児島アリーナ） 2階 武道場 I・II（4面）
10月12日（木）		午後1時～午後5時まで
10月13日（金）	午前9時～午後5時まで	午前9時～午後5時まで
10月14日（土）	午前7時～競技終了まで	午前7時～競技終了まで
10月15日（日）	午前7時～競技終了まで	午前7時～競技終了まで
10月16日（月）	午前7時～競技終了まで	

※ 10月14日（土）～16日（月）は、当該日に試合のある種別のみ、サブアリーナを使用可能とする。

## [23] ソフトボール競技

1 期 日 2023年10月8日(日)から10月10日(火)まで(3日間)

種 別	10月8日(日)	10月9日(月)	10月10日(火)
成年男子	1回戦	準々決勝・準決勝	決勝
成年女子	1回戦	準々決勝・準決勝	決勝
少年男子	1回戦	準々決勝・準決勝	決勝
少年女子	1回戦	準々決勝・準決勝	決勝

2 会 場 南九州市 (成年男子) 諏訪運動公園陸上競技場  
(少年男子) 知覧平和公園陸上競技場  
(少年女子) 知覧平和公園多目的球場  
指宿市 (成年女子) 開聞総合グラウンド

3 種別及び参加人員

種 別	監 督	選 手	チーム数	小 計	合 計(人)
成年男子	1	12	13	169	715
成年女子	1	13	13	182	
少年男子	1	13	13	182	
少年女子	1	13	13	182	

4 競技上の規程及び方法

- (1) 競技規則は、「2023年度公益財団法人日本ソフトボール協会オフィシャルソフトボールルール」を適用する。ただし、特別事項は、監督会議で決める。
- (2) 試合方法は、トーナメント方式による。ただし、3位決定戦は行わない。
- (3) 5回以降7点以上の差がついた場合は、コールドゲームとする。

5 予選方法

- (1) 都道府県大会は、各都道府県において細目を決めて実施し、ブロック大会代表チームを決定する。
- (2) ブロック大会は、各ブロックにおいて実施し、本大会代表チームを決定する。実施要項は、そのブロック内で協議のうえ作成する。
- (3) 各ブロック代表の理事は、ブロック大会終了後、直ちにブロック大会参加チーム名及び成績を公益財団法人日本ソフトボール協会宛に報告すること。

(4) ブロック大会区分及び各種別の代表チーム数は、次の表のとおりとする。

ブロック名	都 道 府 県 名	成年 男子	成年 女子	少年 男子	少年 女子
北海道	北海道	1	1	1	1
東 北	青森、岩手、宮城、秋田、山形、福島	2	2	1	1
関 東	茨城、栃木、群馬、埼玉、千葉、東京、神奈川、山梨	2	2	2	2
北信越	新潟、長野、富山、石川、福井	1	2	1	1
東 海	静岡、愛知、三重、岐阜	1	1	1	1
近 畿	滋賀、京都、大阪、兵庫、奈良、和歌山	1	1	2	2
中 国	鳥取、島根、岡山、広島、山口	1	1	1	1
四 国	香川、徳島、愛媛、高知	1	1	1	1
九 州	福岡、佐賀、長崎、熊本、大分、宮崎、沖縄	2	1	2	2
開催県	鹿児島	1	1	1	1
計		13	13	13	13

## 6 参加資格、所属都道府県及び選手の年齢基準

総則5に定めるもののほか、次による。

- (1) 監督が選手を兼ねるときは、選手登録をしなければならない。
- (2) 本大会に参加する監督は、公益財団法人日本スポーツ協会公認スポーツ指導者制度に基づく、公認ソフトボールコーチ1、公認ソフトボールコーチ2、公認ソフトボールコーチ3、公認ソフトボールコーチ4のいずれかの有資格者でなければならない。

## 7 総合成績決定方法

男女総合成績（天皇杯得点）及び女子総合成績（皇后杯得点）は、競技得点と参加得点の合計とし、その得点の多い都道府県に順位を決定する。ただし、同点の場合は、その順位を共有し、次の順位を欠位とする。

### (1) 競技得点

天皇杯対象種別	皇后杯対象種別	競 技 得 点
成 年 男 子		各種別とも1位64点、2位56点、3位（2チーム）各44点、5位（4チーム）各20点の競技得点を与える。
成 年 女 子	成 年 女 子	
少 年 男 子	少 年 女 子	
少 年 女 子		

### (2) 参加得点

大会（ブロック大会を含む）に参加した都道府県に10点を与える。ただし、ブロック大会で本大会の出場権を獲得しながら、本大会に参加しなかった場合は与えない。

## 8 表 彰

- (1) 男女総合成績及び女子総合成績第1位から第8位までの都道府県に、表彰状を授与する。
- (2) 男女総合成績第1位の都道府県に、大会会長トロフィーを授与する。
- (3) 各種別の第1位から第5位（4チーム）までに、賞状を授与する。



## 9 参加申込み方法

総則8に定めるもののほか、次による。

- (1) 所定の Web ページ（国民体育大会参加申込システム）へアクセスし、必要項目を入力の上、所属都道府県体育・スポーツ協会を通じて、2023年9月7日（木）までに申込手続きを完了すること。
- (2) 締切期限以降は所定の Web ページ（国民体育大会参加申込受付窓口）へアクセスできなくなるので、締切期限を厳守すること。
- (3) 参加申込み締切後の選手の変更は、疾病、傷害、転勤等の特別な場合のみ認めるものとし、その取り扱いについては次のとおりとする。

ア 提出期日 監督会議前日まで

イ 提出先

- (ア) 〒160-0013 東京都新宿区霞ヶ丘町4番2号 JAPAN SPORT OLYMPIC SQUARE 10階  
公益財団法人日本ソフトボール協会  
TEL 03-5843-0480 FAX 03-5843-0485
- (イ) 〒890-8577 鹿児島県鹿児島市鴨池新町10番1号  
燃ゆる感動かごしま国体・かごしま大会実行委員会事務局  
（鹿児島県国体・全国障害者スポーツ大会局競技式典課競技係）  
TEL 099-286-2855 FAX 099-286-5683
- (ウ) （成年男子・少年男子・少年女子）  
〒897-0215 鹿児島県南九州市川辺町平山3234番地  
燃ゆる感動かごしま国体・かごしま大会南九州市実行委員会事務局  
TEL 0993-56-1111 FAX 0993-56-5970
- (エ) （成年女子）  
〒891-0404 鹿児島県指宿市東方9300番地1  
燃ゆる感動かごしま国体・かごしま大会指宿市実行委員会事務局  
TEL 0993-23-1014 FAX 0993-23-1004

なお、公益財団法人日本スポーツ協会に対しては、大会終了後、別途、所定の手続きにより参加申込み情報を修正すること。

## 10 参加上の注意

- (1) ユニフォームナンバーは1～99番までとする。ただし、主将は10番、監督は30番とし、背番号の大きさは、15cm以上で統一されたものであること。また、ユニフォーム上衣の胸下に背番号と同番号を付けること。大きさは、6cm以上12cm以内とする。
- (2) 競技に際しては、都道府県名のみを明記したユニフォームを着用しなければならない。
- (3) チーム名は、単独、補強、選抜を問わず都道府県名を明示すること。
- (4) 監督会議の出席に際しては、競技用ユニフォームを着用すること。
- (5) 会場において配宿する人員は、エントリー数以外は認めない。

## 11 その他

### (1) 組合せ抽選会

日 時 2023年9月10日(日) 午後1時  
場 所 JAPAN SPORT OLYMPIC SQUARE 内会議室  
〒160-0013 東京都新宿区霞ヶ丘町4番2号  
TEL 03-5843-0480 FAX 03-5843-0485

### (2) 監督会議

(成年男子・少年男子・少年女子)

日 時 2023年10月7日(土) 午後1時  
場 所 南九州市知覧文化会館  
〒897-0302 鹿児島県南九州市知覧町郡17880番地  
TEL 0993-83-2111 FAX 0993-83-2332

(成年女子)

日 時 2023年10月7日(土) 午後1時  
場 所 ふれあいプラザなのはな館 会議室  
〒891-0404 鹿児島県指宿市東方9300番地1  
TEL 0993-23-1014 FAX 0993-23-1004

### (3) 審判・記録員会議

(成年男子・少年男子・少年女子)

日 時 2023年10月7日(土) 午後2時  
場 所 南九州市知覧文化会館  
〒897-0302 鹿児島県南九州市知覧町郡17880番地  
TEL 0993-83-2111 FAX 0993-83-2332

(成年女子)

日 時 2023年10月7日(土) 午後2時  
場 所 ふれあいプラザなのはな館 会議室  
〒891-0404 鹿児島県指宿市東方9300番地1  
TEL 0993-23-1014 FAX 0993-23-1004

### (4) 表彰式

日 時 2023年10月10日(火) 各種別決勝戦終了後  
場 所 (成年男子) 諏訪運動公園陸上競技場  
(少年男子) 知覧平和公園陸上競技場  
(少年女子及び総合) 知覧平和公園多目的球場  
(成年女子) 開聞総合グラウンド

## [24] バドミントン競技

1 期 日 2023年10月13日(金)から10月16日(月)まで(4日間)

種 別	10月13日(金)	10月14日(土)	10月15日(日)	10月16日(月)
成年男子	1回戦	2回戦	準々決勝・準決勝	3位決定戦・決勝
成年女子		1回戦	準々決勝・準決勝	3位決定戦・決勝
少年男子		1回戦	準々決勝・準決勝	3位決定戦・決勝
少年女子	1・2回戦	3回戦	準々決勝・準決勝	3位決定戦・決勝

2 会 場 指宿市 指宿総合体育館

3 種別及び参加人員

種 別	監 督	選 手	参加都道府県	小 計	合 計(人)
成年男子	1	3	32	128	444
成年女子	1	3	16	64	
少年男子	1	3	16	64	
少年女子	1	3	47	188	

※ 成年選手は監督を兼任することができる。

4 競技上の規程及び方法

- (1) 2023年度の公益財団法人日本バドミントン協会競技規則・大会運営規程並びに公認審判員規程による。
- (2) 各種別とも1複2単による都道府県対抗トーナメント方式とし、うち2試合を得た方を勝ちとし、勝敗決定後の試合は打ち切る。また、3位決定戦を行う。
- (3) 組合せは、公益財団法人日本バドミントン協会指名のレフェリー(競技役員長)もしくは、デピュティレフェリー(競技審判部長)の指示及び公益財団法人日本スポーツ協会国体委員の立会いの下、主管団体役員との間で厳正に執り行う。

5 予選方法

ブロック大会を通過したチームが本大会に出場する。(少年女子は全都道府県が参加)

ブロック大会区分及び選出チーム数は、下表のとおりとする。

ブロック名	都 道 府 県 名	成年男子	成年女子	少年男子
北海道	北海道	1	1	1
東 北	青森、岩手、宮城、秋田、山形、福島	4	2	2
関 東	茨城、栃木、群馬、埼玉、千葉、東京、神奈川、山梨	5	2	2
北信越	新潟、長野、富山、石川、福井	3	2	2
東 海	静岡、愛知、三重、岐阜	3	1	1
近 畿	滋賀、京都、大阪、兵庫、奈良、和歌山	4	2	2
中 国	鳥取、島根、岡山、広島、山口	3	2	2
四 国	香川、徳島、愛媛、高知	3	1	1
九 州	福岡、佐賀、長崎、熊本、大分、宮崎、沖縄	5	2	2
開催県	鹿児島	1	1	1
	計	32	16	16

## 6 参加資格、所属都道府県及び選手の年齢基準

総則5に定めるところによる。

- (1) 少年種別に参加できる選手は、2008年4月2日から2009年4月1日までの間に生まれた中学3年生を含むものとする。
- (2) 監督は、公益財団法人日本スポーツ協会公認スポーツ指導者制度に基づく公認バドミントンコーチ1、公認バドミントンコーチ2、公認バドミントンコーチ3、公認バドミントンコーチ4の有資格者であることとする。
- (3) 参加選手は、全期間出場できる者とする。

## 7 総合成績決定方法

男女総合成績（天皇杯得点）及び女子総合成績（皇后杯得点）は、競技得点と参加得点の合計とし、その得点の多い都道府県順に第1位から第8位までを決定する。

ただし、同点の場合は、その順位を共有し、次の順位を欠位とする。

### (1) 競技得点

天皇杯対象種別	皇后杯対象種別	競 技 得 点
成年男子 成年女子 少年男子 少年女子	成年女子 少年女子	各種別とも1位24点、2位21点、3位18点、4位15点、5位（4チーム）各7.5点の競技得点を与える。

### (2) 参加得点

大会（ブロック大会を含む）に参加した都道府県に10点を与える。ただし、ブロック大会で本大会の出場権を獲得しながら、本大会に参加しなかった場合は与えない。

## 8 表 彰

- (1) 男女総合成績及び女子総合成績第1位から第8位までの都道府県に、表彰状を授与する。
- (2) 男女総合成績第1位の都道府県に、大会会長トロフィーを授与する。
- (3) 各種別の第1位から第5位（4チーム）までに、賞状を授与する。

## 9 参加申込み方法

- (1) 所定のWebページ（国民体育大会参加申込システム）へアクセスし、必要項目を入力の上、所属都道府県体育・スポーツ協会を通じて、2023年9月7日（木）までに申込み手続きを完了すること。
- (2) 締切期限以降は所定のWebページ（国民体育大会参加申込システム）へアクセスできなくなるので、締切期限を厳守すること。
- (3) 参加申込み締切後の選手変更は、疾病、傷害、一親等内の親族の弔事などの特別な事情の場合のみ認めるものとし、その場合は、下記のア、イ、ウの事務局宛に文書で届け出なければならない。疾病、傷害などによる変更の場合は医師の診断書の添付が必要となる。また、監督変更については正当な理由がある場合は認められるが、選手変更と同様に下記のア、イ、ウの事務局宛に文書で届け出なければならない。その場合、監督交代の理由書の添付が必要となる。ただし、いずれの文書の提出も監督会議開催前までとする。

ア 〒160-0013 東京都新宿区霞ヶ丘町4番2号 JAPAN SPORT OLYMPIC SQUARE  
公益財団法人日本バドミントン協会  
TEL 03-6434-5141 FAX 03-6434-7715

- イ 〒890-8577 鹿児島県鹿児島市鴨池新町 10 番 1 号  
燃ゆる感動かごしま国体・かごしま大会実行委員会事務局  
(鹿児島県国体・全国障害者スポーツ大会局競技式典課競技係)  
TEL 099-286-2855 FAX 099-286-5683
- ウ 〒891-0404 鹿児島県指宿市東方 9300 番地 1  
ふれあいプラザなのはな館内  
燃ゆる感動かごしま国体・かごしま大会指宿市実行委員会事務局  
TEL 0993-23-1014 FAX 0993-23-1004

なお、公益財団法人日本スポーツ協会に対しては、大会終了後、別途、所定の手続きにより参加申込情報を修正すること。

## 10 参加上の注意

競技に際しては、上衣背面中央に縦 6～10cm、横 30cm 以内の範囲に都道府県名を明示すること。文字は、上衣背面の都道府県名明示部分の色と明確に区別できる文字色の漢字とする。

また、ゼッケンを使用する場合には、縦 15cm、横 30cm を基準とし、必ず四隅を固定すること。なお、文字の大きさについては公益財団法人日本バドミントン協会大会運営規程第 24 条による。



## 11 その他

### (1) 組合せ抽選会

日時 2023 年 9 月 8 日 (金) 午後 1 時  
場所 JAPAN SPORT OLYMPIC SQUARE 内会議室  
〒160-0013 東京都新宿区霞ヶ丘町 4 番 2 号  
TEL 03-6434-5141 FAX 03-6434-7715

### (2) 審判会議

日時 2023 年 10 月 12 日 (木) 午後 1 時  
場所 ふれあいプラザなのはな館 会議室  
〒891-0404 鹿児島県指宿市東方 9300 番地 1  
TEL 0993-23-1014 FAX 0993-23-1004

### (3) 監督会議

日時 2023 年 10 月 12 日 (木) 午後 2 時 30 分  
場所 ふれあいプラザなのはな館 会議室  
〒891-0404 鹿児島県指宿市東方 9300 番地 1  
TEL 0993-23-1014 FAX 0993-23-1004

### (4) 表彰式

日時 2023 年 10 月 16 日 (月) 午後 2 時  
場所 指宿市 指宿総合体育館  
〒891-0404 鹿児島県指宿市東方 12000 番地  
TEL 0993-23-1014 FAX 0993-23-1004

## 〔25〕 弓道競技

1 期 日 2023年10月13日(金)から10月16日(月)まで(4日間)

種 別	種 目	10月13日(金)	10月14日(土)	10月15日(日)	10月16日(月)
成年男子	近的競技		予選1・2回目		決 勝
	遠的競技	予選1・2回目		決 勝	
成年女子	近的競技		予選1・2回目		決 勝
	遠的競技	予選1・2回目		決 勝	
少年男子	近的競技	予選1・2回目		決 勝	
	遠的競技		予選1・2回目 決 勝		
少年女子	近的競技	予選1・2回目		決 勝	
	遠的競技		予選1・2回目 決 勝		

2 会 場 出水市 (近的会場) 出水市総合運動公園特設弓道会場  
(遠的会場) 出水市総合運動公園特設弓道会場

### 3 種別及び参加人員

種 別	監 督	選 手	参加都道府県	小 計	合 計(人)
成年男子	56	3	24	72	314
成年女子		3	24	72	
少年男子		3	19	57	
少年女子		3	19	57	

※ 選手、監督の兼任はできない。

＜監督配置数の調整方法＞

(1) ブロック配分

各ブロックの構成県数に1を加えた人数を各ブロックへ配分する。

(2) 配分方法

基礎配分：ブロック大会を通過し本大会へ出場する都道府県に各1名を配分する。

追加配分：本大会の出場種別数が4種別、3種別の出場県には基礎配分に加え1名を配分する。2種別、1種別出場県には基礎配分の1名のみ。

(3) 配分の調整

上記の配分方法により配分した監督数が、各ブロックへ配分された監督数から過不足が生じる場合は、本大会への出場種別に応じて調整する。調整は、少年女子、少年男子、成年女子、成年男子の順に配分し、条件が同一の場合は抽選により決定する。

#### 4 競技上の規程及び方法

- (1) 競技規程は、公益財団法人全日本弓道連盟「弓道競技規則」及び本実施要項による。
- (2) 競技種類は、団体競技とする。
- (3) 競技種目は、近的競技及び遠的競技とし、各種別とも同一選手によって行う。
- (4) 近的競技は坐射、遠的競技は立射で行う。
- (5) 近的競技（射距離 28m、36cm 震的、的中制、標的の中心は安土敷より 27cm、傾斜 5 度）

##### ア 予選

各種別とも 1 団体 24 射（各自 4 射 2 回）にて、総的中数の上位 8 団体を決勝進出とする。

##### イ 決勝

各種別とも 1 団体 12 射（各自 4 射 1 回）のトーナメント法で行う。ただし、3・4 位及び 5 位～8 位の順位決定戦は、1 団体 6 射（各自 2 射 1 回）の総射数法で行う。

ウ 同中の場合は、1 団体 3 射（各自 1 射）ずつの競射を行う。

- (6) 遠的競技（射距離 60m、100cm 得点的、得点制、標的の中心は地上 97cm、傾斜 15 度）

##### ア 予選

各種別とも 1 団体 24 射（各自 4 射 2 回）にて、総得点の上位 8 団体を決勝進出とする。

##### イ 決勝

各種別とも 1 団体 12 射（各自 4 射 1 回）のトーナメント法で行う。ただし、3・4 位及び 5 位～8 位の順位決定戦は、1 団体 6 射（各自 2 射 1 回）の総射数法で行う。

ウ 同点の場合は、次の順序によって決める。

(ア) 得点となった総的中数の多い団体を上位とする。

(イ) 同的中数の場合は、高い得点からの中数を順次比較し、多い団体を上位とする。

(ウ) 以上の条件が全く同じ場合は、1 団体 3 射（各自 1 射）ずつの競射を行う。

- (7) 時間制限

ア 1 団体 12 射の場合は、近的競技 7 分 30 秒以内、遠的競技は 6 分 30 秒以内とする。

イ 1 団体 6 射の場合は、近的競技 4 分 30 秒以内、遠的競技は 4 分以内とする。

- (8) 選手の服装

少年種別は、黒袴を基本とし紺袴も認める。

- (9) 使用する弓具

近的競技、遠的競技とも日本弓具を使用する。

- (10) 選手は矢を 6 本（替矢 2 本を含む）用意すること。同中（点）競射の 1 本目は替矢から使用する。

- (11) 参加申込書に記載した立順は、変更することができない。

- (12) 予選の立順及び決勝トーナメント戦の組合せは、抽選により決定する。

#### 5 予選方法

- (1) 各都道府県弓道連盟は、都道府県大会を実施し、ブロック大会に出場する代表選手を決定する。

- (2) 各ブロック大会の主管都道府県は、当該体育・スポーツ協会及び弓道連盟で期日・開催地・会場を協議のうえ、大会実施要項に準じてブロック大会を実施し、本大会に出場する都道府県を決定する。各ブロック大会の主管都道府県弓道連盟は、予め実施要項を公益財団法人全日本弓道連盟に届け出ること。

(3) 各ブロック大会の主管都道府県弓道連盟は、各ブロック大会終了後、速やかにその大会の成績結果を、公益財団法人全日本弓道連盟に届け出ること。

(4) ブロック大会区分及び各種別の代表チーム数は、次表のとおりとする。

ブロック名	都道府県名	成年		少年	
		男子	女子	男子	女子
北海道	北海道	1	1	1	1
東北	青森、岩手、宮城、秋田、山形、福島	3	3	2	2
関東	茨城、栃木、群馬、埼玉、千葉、東京、神奈川、山梨	4	4	3	3
北信越	新潟、長野、富山、石川、福井	2	3	2	2
東海	静岡、愛知、三重、岐阜	2	2	2	2
近畿	滋賀、京都、大阪、兵庫、奈良、和歌山	3	3	2	2
中国	鳥取、島根、岡山、広島、山口	3	2	2	2
四国	香川、徳島、愛媛、高知	2	2	2	2
九州	福岡、佐賀、長崎、熊本、大分、宮崎、沖縄	3	3	2	2
開催県	鹿児島	1	1	1	1
計		24	24	19	19

## 6 参加資格、所属都道府県及び選手の年齢基準

- (1) 総則5に定めるところによる。
- (2) 監督は、公益財団法人日本スポーツ協会公認スポーツ指導者制度に基づく、公認弓道コーチ1、公認弓道コーチ2、公認弓道コーチ3のいずれかの資格を有していること。

## 7 総合成績決定方法

男女総合成績（天皇杯得点）及び女子総合成績（皇后杯得点）は、競技得点と参加得点の合計とし、その得点の多い都道府県順に順位を決定する。ただし、同点の場合は、その順位を共有し、次の順位を欠位とする。

### (1) 競技得点

天皇杯対象種別	皇后杯対象種別	競技得点
成年男子 成年女子 少年男子 少年女子	成年女子 少年女子	各種目ともに成績により次の競技得点を与える。 1位24点、2位21点、3位18点、4位15点、5位12点、6位9点、7位6点、8位3点

### (2) 参加得点

大会（ブロック大会を含む）に参加した都道府県に10点を与える。ただし、ブロック大会で本大会の出場権を獲得しながら、本大会に参加しなかった場合は与えない。

## 8 表彰

- (1) 男女総合成績及び女子総合成績第1位から第8位までの都道府県に、表彰状を授与する。
- (2) 男女総合成績第1位の都道府県に、大会会長トロフィーを授与する。
- (3) 近的競技、遠的競技とも第1位から第8位までに、賞状を授与する。



## 9 参加申込み方法

- (1) 所定の Web ページ（国民体育大会参加申込システム）へアクセスし、必要項目を入力の上、所属都道府県体育・スポーツ協会を通じて、2023年9月7日（木）までに申込み手続きを完了すること。
- (2) 締切期限以降は所定の Web ページ（国民体育大会参加申込システム）へアクセスできなくなるので、締切期限を厳守すること。
- (3) 参加申込み締切後の選手・監督変更は、特別な事情がない限り認めない。特別な事情とは一親等内の親族の重篤な病気・怪我、事故、弔事とする。特別な事情で選手・監督を変更する場合は、弓道競技実施要項で規定された「参加選手・監督変更届」を提出しなければならない。

ア 提出期限 監督会議前まで

イ 提出先

- (ア) 〒160-0013 東京都新宿区霞ヶ丘町4番2号 JAPAN SPORT OLYMPIC SQUARE  
公益財団法人 全日本弓道連盟  
TEL 03-6447-2980 FAX 03-6447-2981
- (イ) 〒890-8577 鹿児島県鹿児島市鴨池新町10番1号  
燃ゆる感動かごしま国体・かごしま大会実行委員会事務局  
(鹿児島県国体・全国障害者スポーツ大会局競技式典課競技係)  
TEL 099-286-2855 FAX 099-286-5683
- (ウ) 〒899-0208 鹿児島県出水市文化町23番地  
燃ゆる感動かごしま国体出水市実行委員会事務局  
TEL 0996-63-4187 FAX 0996-63-4182

なお、公益財団法人日本スポーツ協会に対しては、大会終了後、別途、所定の手続きにより、参加申込み情報を修正すること。

## 10 その他

### (1) 組合せ抽選会

日時 2023年9月11日（月） 午後2時  
場所 JAPAN SPORT OLYMPIC SQUARE 内会議室  
〒160-0013 東京都新宿区霞ヶ丘町4番2号  
TEL 03-6447-2980 FAX 03-6447-2981

### (2) 審判会議

日時 2023年10月12日（木） 午後2時  
場所 マルマエ音楽ホール出水  
〒899-0208 鹿児島県出水市文化町23番地  
TEL 0996-63-2106 FAX 0996-64-1105

### (3) 監督会議

日時 2023年10月12日（木） 午後3時  
場所 マルマエ音楽ホール出水  
〒899-0208 鹿児島県出水市文化町23番地  
TEL 0996-63-2106 FAX 0996-64-1105

### (4) 総合表彰式

日時 2023年10月16日（月） 午後2時  
場所 出水市総合運動公園特設弓道会場  
〒899-0208 鹿児島県出水市中央町32番地  
TEL 0996-63-4187 FAX 0996-63-4182

## 〔26〕 ライフル射撃競技

1 期 日 2023年10月8日(日)から10月11日(水)まで(4日間)

月 日	種 目
10月8日(日)	50mライフル男子三姿勢競技 (FR3P) 10mエア・ライフル男子立射 60 発競技 (AR60) 10mエア・ピストル女子 60 発競技 (AP60W) ビーム・ピストル少年男子 60 発競技 (BP60J) ビーム・ピストル少年女子 60 発競技 (BP60WJ) 25mセンター・ファイア・ピストル男子 60 発競技 (CFP60 精密 30 発)
10月9日(月)	50mライフル男子伏射 60 発競技 (FR60PR) 50mライフル女子伏射 60 発競技 (R60PR) 10mエア・ピストル男子 60 発競技 (AP60) 10mエア・ライフル女子立射 60 発競技 (AR60W) ビーム・ライフル少年女子立射 60 発競技 (BR60WJ) 25mセンター・ファイア・ピストル男子 60 発競技 (CFP60 速射 30 発)
10月10日(火)	50mライフル女子三姿勢競技 (R3P) 50mライフル男子膝射 20 発競技 (FR20K) 10mエア・ライフル少年男子立射 60 発競技 (AR60J) 10mエア・ライフル少年女子立射 60 発競技 (AR60WJ) 10mエア・ライフルミックス競技 (ARMix) ビーム・ライフル少年男子立射 60 発競技 (BR60J) ビーム・ライフル少年ミックス競技 (BRMixJ) 25mセンター・ファイア・ピストル男子 30 発競技 (CFP30)
10月11日(水)	10mエア・ライフル男子伏射 60 発競技 (AR60PR) 10mエア・ライフル女子伏射 60 発競技 (AR60PRW)

2 会 場 鹿児島市 (50m・10m) 鹿児島県ライフル射撃場  
 (BR・BP) ハートピアかごしま  
 始良市 (25m) 鹿児島県警察学校

### 3 種別（種目）及び参加人員

種別	種目（略称）	記号	フルアのイ有ナ無	監督	選手	参都道府加県	計		
成年男子	50mライフル男子三姿勢競技（FR3P）	A	有	1	1	22	428		
	50mライフル男子伏射 60 発競技（FR60PR）	B	有		1	22			
	50mライフル男子膝射 20 発競技（FR20K）	C	無						
	10mエア・ライフル男子立射 60 発競技（AR60）	D	有		1	47			
	10mエア・ライフル男子伏射 60 発競技（AR60PR）	E	無						
	10mエア・ピストル男子 60 発競技（AP60）	F	有		1	24			
	25mセンター・ファイア・ピストル男子 60 発競技（CFP60）	G	有		1	47			
	25mセンター・ファイア・ピストル男子 30 発競技（CFP30）	H	無						
成年女子	50mライフル女子三姿勢競技（R3P）	I	有		1	1		22	428
	50mライフル女子伏射 60 発競技（R60PR）	J	無						
	10mエア・ライフル女子立射 60 発競技（AR60W）	K	有			1		24	
	10mエア・ライフル女子伏射 60 発競技（AR60PRW）	L	無						
	10mエア・ピストル女子 60 発競技（AP60W）	M	有			1		24	
MIX 成年	10mエア・ライフルミックス競技（ARMix）	N	有			(1)		(12)	
		O				(1)		(12)	
少年男子	10mエア・ライフル少年男子立射 60 発競技（AR60J）	P	有			1		24	
	ビーム・ライフル少年男子立射 60 発競技（BR60J）	Q	有	1		22			
	ビーム・ピストル少年男子 60 発競技（BP60J）	R	有	1		16			
少年女子	10mエア・ライフル少年女子立射 60 発競技（AR60WJ）	S	有	1		24			
	ビーム・ライフル少年女子立射 60 発競技（BR60WJ）	T	有	1		47			
	ビーム・ピストル少年女子 60 発競技（BP60WJ）	U	有	1		16			
MIX 少年	ビーム・ライフル少年ミックス競技（BRMixJ）	V W	有	(1) (1)		(12) (12)			

BはCを、DはEを、GはHを、IはJを、KはLを兼ねるが、以上のほかは監督と選手の兼任をはじめブロック予選から兼ねることができない。

なお、C、J、Lは、ブロック予選を実施せず、B、I、Kのブロック予選通過者が出場する。

N、OはD及びKの競技本選の合計点の上位 12 都道府県（24 名）が出場する。

V、WはQ及びTの競技本選の合計点の上位 12 都道府県（24 名）が出場する。

#### 4 競技上の規程及び方法

(1) 準拠規定

各種目とも、「ライフル射撃競技規則（最新版）」によるほか、本要項による。

(2) 服装

競技規則に定められたもので、競技開始前に検査を受けなければならない。

(3) 銃器・弾薬

ア 10mエア・ライフル及びエア・ピストル種目の出場選手は、銃の所持許可証・射手手帳及び会員証を、50mライフル種目及びC F P種目の出場選手は、銃の所持許可証・火薬類譲受許可証・射手手帳及び会員証を携帯し用具検査の際に提示しなければならない。

ただし、省庁装備銃に関しては、所属長等の発行する携帯証明書をもって所持許可証に代えることができる。

イ 全ての銃器は、公認シール（公認カード）が貼付されていなければならない。各自が携行し競技開始前に検査を受けなければならない。

ウ ビーム・ライフルは、MT201式装置受光可能なものとするが、ビーム・ピストルとも、射場に備え付けのものを使用することもできる。

(4) 使用標的

ア 50mライフル種目（A、B、C、I、J）	公式 50m電子標的
イ 10mライフル種目（D、E、K、L、N、O、P、S）	公式 10m電子標的
ウ 25mセンター・ファイア・ピストル種目（G、H）	公式 25m電子標的
エ エア・ピストル種目（F、M）	公式 10m電子標的
オ ビーム・ライフル種目（Q、T、V、W）	公式 BR 射撃競技規則による標的
カ ビーム・ピストル種目（R、U）	公式 BP 射撃競技規則による標的

(5) 失格および退場

『ライフル射撃競技規則』にいう「失格条項」に抵触した選手は失格とし、危害予防・円滑な大会運営にかかる競技役員等の指示に従わないものは退場させる。

(6) 競技方法

ファイナルは下記の 16 種目で実施する。

CFP60 は本戦得点にファイナル得点の加算、ミックス種目は本選 3、4 位の 3 位決定戦と 1、2 位の優勝決定戦、その他はファイナル得点の勝ち抜き戦方式ののち 1、2 位の優勝決定戦。

記号	種目	射撃方法
A	FR3P	30 発（膝射 10、伏射 10、立射 10：各姿勢 5 発シリーズを 2 回）で 8－7 位決定後、その得点に立射 5 発（250 秒）ごとの得点を加算していく勝ち抜き戦で 3 位までを決めた後、1、2 位の優勝決定戦
B	FR60PR	伏射 15 発（5 発シリーズを 3 回）で 8－7 位決定後、その得点に 5 発（150 秒）ごとの得点を加算していく勝ち抜き戦で 3 位までを決めた後、1、2 位の優勝決定戦
D	AR60	立射 15 発（5 発シリーズを 3 回）で 8－7 位決定後、その得点に 5 発（250 秒）ごとの得点を加算していく勝ち抜き戦で 3 位までを決めた後、1、2 位の優勝決定戦
F	AP60	D の AR60 に同じ
G	CFP60	本選得点とファイナル速射 20 発の得点合計
I	R3P	A の FR3P に同じ
K	AR60W	D の AR60 に同じ
M	AP60W	D の AR60 に同じ
N O	ARMix	本選の 3 位と 4 位が 3 位決定戦、1 位と 2 位が優勝決定戦
P	AR60J	D の AR60 に同じ
Q	BR60J	D の AR60 に同じ
R	BP60J	D の AR60 に同じ
S	AR60WJ	D の AR60 に同じ
T	BR60WJ	D の AR60 に同じ
U	BP60WJ	D の AR60 に同じ
V W	BRMixJ	N/O の ARMix に同じ

## 5 予選方法

予選申込みにより、参加都道府県数が3の「種別（種目）及び参加人員」に定められた数を超過した場合は、次のブロックごとに予選を行い、出場都道府県を決定する。

ブロック大会区分、予選を実施する種目及び各種目の国体参加人員の配分は、次表のとおりとする。

ブロック名	都道府県名	都道府県数	成年男子			成年女子			少年男子			少年女子	
			A	B C	F	I J	K L	M	P	Q	R	S	U
			FR 3P	FR 60PR 20K	AP 60	R 3P 60PR	AR 60W 60PR	AP 60W	AR 60J	BR 60J	BP 60J	AR 60WJ	BP 60WJ
北海道 東北	北海道、青森、 岩手、宮城、秋田、 山形、福島	7	3	3	3	3	3	3	3	3	3	3	2
関東	茨城、栃木、群馬、 埼玉、千葉、東京、 神奈川、山梨	8	5	5	4	4	4	6	5	4	3	4	3
北信越	新潟、長野、富山、 石川、福井	5	2	2	2	3	2	2	2	2	1	2	1
東海	静岡、愛知、三重、 岐阜	4	2	1	2	2	3	2	2	1	1	2	1
近畿	滋賀、京都、大阪、 兵庫、奈良、 和歌山	6	3	3	2	2	2	2	2	3	2	2	2
中国	鳥取、島根、岡山、 広島、山口	5	2	2	4	2	2	2	2	2	1	2	1
四国	香川、徳島、愛媛、 高知	4	1	1	3	1	3	2	2	2	1	3	2
九州	福岡、佐賀、長崎、 熊本、大分、宮崎、 沖縄	7	3	4	3	4	4	4	5	4	3	5	3
開催県	鹿児島	1	1	1	1	1	1	1	1	1	1	1	1
	計	47	22	22	24	22	24	24	24	22	16	24	16

## 6 参加資格、所属都道府県及び選手の年齢基準

総則5に定めるもののほか次による。

- (1) 大会に参加する監督・選手は、当該年度の公益社団法人日本ライフル射撃協会会員登録者であり、インテグリティ教育を受講済のこと。
- (2) 監督は、公益財団法人日本スポーツ協会公認スポーツ指導者制度に基づく、公認ライフル射撃コーチ3、公認ライフル射撃コーチ4のいずれかの資格を有するもので、かつ公益社団法人日本ライフル射撃協会認定B級コーチの資格を有するものとする。  
なお、選手と監督は兼任できない。
- (3) 少年種別チーム・ライフル種目、チーム・ピストル種目に参加できる選手には、2008年4月2日から2009年4月1日までの間に生まれた中学3年生を含むものとする。
- (4) 年少射撃資格者が参加する場合は、当該空気銃の所持許可を受けている年少射撃指導者が帯同すること。

## 7 総合成績決定方法

男女総合成績（天皇杯得点）及び女子総合成績（皇后杯得点）は、競技得点と参加得点の合計とし、その得点の多い都道府県順に順位を決定する。

ただし、同点の場合は、その順位を共有し、次の順位を欠位とする。

### (1) 競技得点

天皇杯対象種別	皇后杯対象種別	競 技 得 点
成年男子 成年女子 少年男子 少年女子 MIX成年 MIX少年	成年女子 少年女子	各種目とも1位8点、2位7点、3位6点、4位5点、5位4点、6位3点、7位2点、8位1点の競技得点を与える。 ただし、同順位の場合は、その順位を共有し、次の順位を欠位とする。なお、得点は次の順位のものに加え、当該都道府県で等分する。 ミックス競技の得点は、天皇杯のみ対象とする。

### (2) 参加得点

大会（ブロック大会を含む）に参加した都道府県に10点を与える。ただし、ブロック予選会で本大会の出場権を獲得しながら、本大会に参加しなかった場合は与えない。

## 8 表彰

- (1) 男女総合成績及び女子総合成績第1位から第8位までの都道府県に、表彰状を授与する。
- (2) 男女総合成績第1位の都道府県に、大会会長トロフィーを授与する。
- (3) 各種目の第1位から第8位までに、賞状を授与する。

## 9 参加申込み方法

- (1) 所定のWebページ(国民体育大会参加申込システム)へアクセスし、必要項目を入力の上、所属都道府県体育・スポーツ協会を通じて、2023年9月3日(木)までに申込手続きを完了すること。
- (2) 締切期限以降は所定のWebページ(国民体育大会参加申込システム)へアクセスできなくなるので、締切期限を厳守すること。

- (3) 参加申込み締切後の選手の変更は、疾病、傷害等の特別な場合のみ認める。また、監督の変更は6(1)(2)の条件を充たしている事とする。その取り扱いについては次のとおりとする。

ア 提出期日 2023年9月30日(水) 午後5時まで

イ 提出先

(ア) 〒160-0013 東京都新宿区霞ヶ丘町4番2号 JAPAN SPORT OLYMPIC SQUARE  
公益社団法人日本ライフル射撃協会

TEL 03-6721-0792 FAX 03-6721-0793

(イ) 〒890-8577 鹿児島県鹿児島市鴨池新町10番1号

燃ゆる感動かごしま国体・かごしま大会実行委員会事務局

(鹿児島県国体・全国障害者スポーツ大会局競技式典課競技係)

TEL 099-286-2855 FAX 099-286-5683

(ウ) (50m・10m・BR・BP種目)

〒892-8677 鹿児島県鹿児島市山下町11番1号

燃ゆる感動かごしま国体・かごしま大会鹿児島市実行委員会事務局

(鹿児島市観光交流局国体推進部国体競技課競技第三係)

TEL 099-808-2480 FAX 099-808-0083

(エ) (25m種目)

〒899-5294 鹿児島県始良市加治木町本町253番地

燃ゆる感動かごしま国体・かごしま大会始良市実行委員会事務局

(始良市教育委員会国体推進課国体推進係)

TEL 0995-62-2140 FAX 0995-62-2140

なお、公益財団法人日本スポーツ協会に対しては、大会終了後、別途、所定の手続きにより参加申込情報を修正すること。

## 10 参加上の注意

- (1) 参加選手はもちろん、監督は危険防止について細心の注意を払うこと。
- (2) 大会参加者は「競技規則」を遵守すること(監督は「規則集」を携行すること)。
- (3) 銃器、弾薬の携帯、運搬、保管については、各自十分注意すること。
- (4) マット、ラグなどの敷物は、射撃場に備え付けのもの以外は認めない。
- (5) ビーム・ライフル、ビーム・ピストル及びそれらに使用するバッテリーは各自持参すること。
- (6) AR・APの圧縮空気を充填する際に使用するAR・AP用アダプターは、各自持参すること。
- (7) ビーム・ライフル、ビーム・ピストルは、大会期間中に競技等に使用しないときは所定の保管場所に保管すること。
- (8) 大会参加者は、大会期間中にあって射座以外の場所では常に都道府県のユニフォームを着用すること。なお、ピストル選手は競技用に使用してもよい。
- (9) 大会参加者は、健康保険証を持参すること。
- (10) ワンタイムオンリー検査を受けていない人は、競技前検査を受けること。公式練習も含む大会期間中に用具検査場で適合状況について、任意競技前検査として測定、確認をすることができる。



## 11 その他

### (1) 公式練習

ア 50m・10m・BR・BP 種目

2023年10月6日(金) 午前9時～午後4時

2023年10月7日(土) 午前9時～午後4時

イ 25m種目

2023年10月7日(土) 午前9時～午後3時35分

### (2) 組合せ(射座割り)抽選会

日時 2023年9月11日(月) 午後2時

場所 JAPAN SPORT OLYMPIC SQUARE 内会議室  
〒160-0013 東京都新宿区霞ヶ丘町4番2号

TEL 03-6721-0792 FAX 03-6721-0793

### (3) 競技運営責任者会議

ア 50m・10m・BR・BP 種目

日時 2023年10月7日(土) 午後3時30分

場所 ハートピアかごしま

〒890-0021 鹿児島県鹿児島市小野一丁目1番1号

TEL 099-246-1616

イ 25m種目

日時 2023年10月7日(土) 午後4時

場所 鹿児島県警察学校 講堂

〒899-5652 鹿児島県始良市平松 4211 番地 1

TEL 0995-65-8884

### (4) 代表者会議

ア 50m・10m・BR・BP 種目

日時 2023年10月7日(土) 午後5時

場所 ハートピアかごしま

〒890-0021 鹿児島県鹿児島市小野一丁目1番1号

TEL 099-246-1616

イ 25m種目

日時 2023年10月7日(土) 午後5時

場所 鹿児島県警察学校 講堂

〒899-5652 鹿児島県始良市平松 4211 番地 1

TEL 0995-65-8884

### (5) 表彰式

ア 50m・10m・BR・BP 種目

日時 2023年10月11日(水) 午後4時30分

場所 鹿児島県ライフル射撃場

鹿児島県鹿児島市犬迫 6313

イ 25m種目

日時 2023年10月10日(火) 午後3時

場所 鹿児島県警察学校

鹿児島県始良市平松 4211 番地 1

## [27] 剣道競技

1 期 日 2023年10月8日(日)から10月10日(火)まで(3日間)

種 別	10月8日(日)	10月9日(月)	10月10日(火)
成年男子		1 回 戦 2 回 戦	3回戦・4回戦 準決勝戦 3位決定戦・決勝戦
成年女子	1 回 戦 2 回 戦	準決勝戦 3位決定戦・決勝戦	
少年男子	1 回 戦 2 回 戦 準決勝戦 3位決定戦・決勝戦		
少年女子	1 回 戦 2 回 戦 準決勝戦 3位決定戦・決勝戦		

2 会 場 霧島市 霧島市牧園アリーナ

3 種別及び参加人員

種 別	監 督	選 手	参加都道府県	小 計	合 計(人)
成年男子	5		47	235	475
成年女子	3		16	48	
少年男子	1	5	16	96	
少年女子	1	5	16	96	

(注) 成年男子及び成年女子の監督は、選手が兼ねる。

4 競技上の規程及び方法

(1) 試合・審判規則及び審判員

ア 全日本剣道連盟剣道試合・審判規則及び同細則による。

イ 審判員は、全日本剣道連盟において選出する。

(2) 試合方法

トーナメント方式とし、3位決定戦を行う。

5 予選方法

(1) 各都道府県連盟は、種別ごとに都道府県大会を実施し、本大会に出場する成年男子及び各ブロック大会に出場する代表選手を決定する。

(2) 各ブロック大会の主管都道府県連盟は、本大会実施要項に準じてブロック大会を実施し、本大会に出場する代表チームを決定する。

(3) 各ブロック大会の主管都道府県連盟は、各ブロック大会終了後、速やかにその大会の試合成績結果（参加チーム名も含む）を全日本剣道連盟に報告しなければならない。

(4) ブロック大会区分及び各種別の代表チーム数は、下記のとおりとする。

ブロック名	都 道 府 県 名	成年 女子	少年 男子	少年 女子
北海道	北海道	1	1	1
東 北	青森、岩手、宮城、秋田、山形、福島	2	2	2
関 東	茨城、栃木、群馬、埼玉、千葉、東京、神奈川、山梨	3	3	3
北信越	新潟、長野、富山、石川、福井	1	1	1
東 海	静岡、愛知、三重、岐阜	1	1	1
近 畿	滋賀、京都、大阪、兵庫、奈良、和歌山	2	2	2
中 国	鳥取、島根、岡山、広島、山口	1	1	1
四 国	香川、徳島、愛媛、高知	1	1	1
九 州	福岡、佐賀、長崎、熊本、大分、宮崎、沖縄	3	3	3
開催県	鹿児島	1	1	1
計		16	16	16

## 6 参加資格、所属都道府県及び選手の年齢基準

総則5に定めるもののほか、次による。

(1) 成年男子の内容（次の5名をもって1チームとする。）

先鋒	1998年4月2日以降～2005年4月1日までに生まれた者	1名
次鋒	1988年4月2日以降～1998年4月1日までに生まれた者	1名
中堅	1978年4月2日以降～1988年4月1日までに生まれた者	1名
副将	1968年4月2日以降～1978年4月1日までに生まれた者	1名
大将	1968年4月1日以前に生まれた者	1名

(2) 成年女子の内容（次の3名をもって1チームとする。）

先鋒	1993年4月2日以降～2005年4月1日までに生まれた者	1名
中堅	1983年4月2日以降～1993年4月1日までに生まれた者	1名
大将	1983年4月1日以前に生まれた者	1名

(3) 少年男子及び少年女子の内容

選手は、5名をもって1チームとし、2005年4月2日以降に生まれた者とする。ただし、中学生以下の参加は認めない。

(4) 監督は、公益財団法人日本スポーツ協会公認スポーツ指導者制度に基づく公認剣道コーチ1、公認剣道コーチ2のいずれかの資格を有する者。

## 7 総合成績決定方法

男女総合成績（天皇杯得点）及び女子総合成績（皇后杯得点）は、競技得点と参加得点の合計とし、その得点の多い都道府県順に順位を決定する。ただし、同点の場合は、その順位を共有し、次の順位を欠位とする。

(1) 競技得点

天皇杯対象種別	皇后杯対象種別	競技得点
成年男子 成年女子 少年男子 少年女子	成年女子 少年女子	成年女子に1位24点、2位21点、3位18点、4位15点、5位(4チーム)各7.5点、成年女子以外の各種別に1位40点、2位35点、3位30点、4位25点、5位(4チーム)各12.5点の競技得点を与える。

(2) 参加得点

大会(ブロック大会を含む)に参加した都道府県に10点を与える。ただし、ブロック大会で本大会の出場権を獲得しながら、本大会に参加しなかった場合は与えない。

## 8 表彰

- (1) 男女総合成績及び女子総合成績第1位から第8位までの都道府県に、表彰状を授与する。
- (2) 男女総合成績第1位の都道府県に、大会会長トロフィーを授与する。
- (3) 各種別の第1位から第5位(4チーム)までに、賞状を授与する。

## 9 参加申込み方法

- (1) 所定のWebページ(国民体育大会参加申込システム)へアクセスし、必要項目を入力の上、所属都道府県体育・スポーツ協会を通じて、2023年9月7日(木)までに申込み手続きを完了すること。
- (2) 締切期限以降は、所定のWebページ(国民体育大会参加申込システム)へアクセスできなくなるので、締切期限を厳守すること。
- (3) 参加申込み締切後の選手の変更は、疾病、傷病等特別な場合にのみ認めるものとし、その取扱いについては次のとおりとする。

ア 提出期限 2023年10月7日(土)の監督会議まで

イ 提出先

(ア) 〒102-0074 東京都千代田区九段南二丁目3番14号 靖国九段南ビル2階  
全日本剣道連盟 九段事務所  
TEL 03-3234-6271 FAX 03-3234-6007

(イ) 〒890-8577 鹿児島県鹿児島市鴨池新町10番1号  
燃ゆる感動かごしま国体・かごしま大会実行委員会事務局  
(鹿児島県国体・全国障害者スポーツ大会局競技式典課競技係)  
TEL 099-286-2855 FAX 099-286-5683

(ウ) 〒899-4394 鹿児島県霧島市国分中央三丁目45番1号  
燃ゆる感動かごしま国体・燃ゆる感動かごしま大会霧島市実行委員会事務局  
TEL 0995-55-1512 FAX 0995-64-0740

なお、公益財団法人日本スポーツ協会に対しては、大会終了後、別途、所定の手続きにより参加申込み情報を修正すること。

## 10 その他

### (1) 組合せ抽選会

日 時 2023年9月12日(火) 午後3時  
場 所 全日本剣道連盟 九段事務所  
〒102-0074 東京都千代田区九段南二丁目3番14号 靖国九段南ビル2階  
TEL 03-3234-6271 FAX 03-3234-6007

### (2) 審判会議

日 時 2023年10月7日(土) 午後4時  
場 所 霧島市牧園アリーナ  
〒899-6507 鹿児島県霧島市牧園町宿窪田 2992  
TEL 0995-76-2500 FAX 0995-76-2501

### (3) 監督会議

日 時 2023年10月7日(土) 午後4時  
場 所 霧島市牧園アリーナ  
〒899-6507 鹿児島県霧島市牧園町宿窪田 2992  
TEL 0995-76-2500 FAX 0995-76-2501

### (4) 表彰式

(少年男子及び少年女子)

日 時 2023年10月8日(日) 午後3時15分  
場 所 霧島市牧園アリーナ  
〒899-6507 鹿児島県霧島市牧園町宿窪田 2992  
TEL 0995-76-2500 FAX 0995-76-2501

(成年女子及び女子総合)

日 時 2023年10月9日(月) 午前9時55分  
場 所 霧島市牧園アリーナ  
〒899-6507 鹿児島県霧島市牧園町宿窪田 2992  
TEL 0995-76-2500 FAX 0995-76-2501

(成年男子及び男女総合)

日 時 2023年10月10日(火) 午後0時45分  
場 所 霧島市牧園アリーナ  
〒899-6507 鹿児島県霧島市牧園町宿窪田 2992  
TEL 0995-76-2500 FAX 0995-76-2501

## [28] ラグビーフットボール競技

- 1 期 日 2023年10月8日(日)から10月12日(木)まで(5日間)

種 別	10月8日(日)	10月9日(月)	10月10日(火)	10月11日(水)	10月12日(木)
成年男子		予選プール	決勝トーナメント		
女 子				予選プール	決勝トーナメント
少年男子	1 回 戦	2 回 戦		準 決 勝 5・7位決定戦	決 勝

- 2 会 場 鹿児島市(成年男子・女子) 鹿児島県立サッカー・ラグビー場  
さつま町(少年男子) 北薩広域公園運動広場  
北薩広域公園かぐや姫グラウンド

### 3 種別及び参加人数

種 別	監 督	選 手	参加都道府県	小 計	合 計(人)
成年男子	1	10	16	176	712
女 子	1	10	16	176	
少年男子	1	23	15	360	

(注) 成年男子については、監督が男子の場合、選手を兼ねることができる。

女子については、監督が女子の場合、選手を兼ねることができる。

### 4 競技上の規程及び方法

- (1) 2023年度版 World Rugby 競技規則及び国民体育大会競技規則にて実施する。  
(2) 試合時間は、下表のとおりとする。

種 別		前 半	ハーフタイム	後 半
成年男子	7人制	7分	2分以内	7分
女 子	7人制	7分	2分以内	7分
少年男子	15人制	30分	5分以内	30分

- (3) 成年男子の試合形式

第1日目は1プール4チームの総当り戦による予選プール方式(計4プール)、第2日目は予選プールにおいて各プール2位以内となった8チームによるトーナメント方式とする。

#### ア 予選プール

予選プールにおける各プールの順位の設定は、各プール全試合の勝ち点の合計により決定する。各試合の勝ち点は、勝ち3点、引き分け2点、負け1点、棄権0点とする。

なお、予選プール終了時点で、勝ち点と同じ場合は、下記の順序に従い順位を決める。

- (ア) 予選プール全試合の得点数と被得点数の差が最も大きいチームを上位とする。  
(イ) 予選プール全試合のトライ数と被トライ数の差が最も大きいチームを上位とする。  
(ウ) 予選プール全試合で得点数が最も多かったチームを上位とする。  
(エ) 予選プール全試合でトライ数が最も多かったチームを上位とする。  
(オ) 上記基準を用いてもなお順位が付けられない場合は抽選で順位を決める。

#### イ 決勝トーナメント戦

決勝トーナメント戦において前後半終了時点で同点の場合は、サドンデス方式の延長戦により勝敗を決定する。延長戦は、試合終了後の1分後に始まり、5分間のピリオドで行われる。各ピリオド終了後にエンドを入れ替え、ハーフタイムはとらない。どちらかのチームが得点（ドロップゴール、ペナルティゴール、またはトライ）するまで5分間のピリオドを繰り返す。

#### (4) 女子の試合形式

第1日目は1プール4チームの総当り戦による予選プール方式（計4プール）、第2日目は予選プールにおいて各プール2位以内となった8チームによるトーナメント方式とする。

##### ア 予選プール

予選プールにおける各プールの順位の設定は、各プール全試合の勝ち点の合計により決定する。各試合の勝ち点は、勝ち3点、引き分け2点、負け1点、棄権0点とする。

なお、予選プール終了時点で、勝ち点と同じ場合は、成年男子の決定方法に準ずる。

#### イ 決勝トーナメント

成年男子の決勝トーナメントに準ずる。

#### (5) 少年男子の試合形式

トーナメント方式とする。

トーナメントにおいて、規定時間内に、同点のため次の試合への出場チームが決まらない場合及び順位を決めなければならない場合、次の方法で決める。

シンビン30分ハーフは7分間、25分ハーフは6分間

ア 総トライ数の多いチームを上位とする。

イ 総トライ数も同じ場合は、ペナルティトライ数の多いチームを上位とする。

ウ 総トライ数もペナルティトライ数も同数の場合は、トライ後のゴール数の多いチームを上位とする。

エ 上記の方法で決定できない時は、抽選によって次回への出場または順位を決める。

オ 決勝戦の場合は上記の定めにかかわらず、両チーム優勝とする。ただし、5・7位決定戦で同点の場合、順位は上記ア、イ、ウ、エ及び第7項(1)の定めにかかわらず、公益財団法人日本ラグビーフットボール協会決定する。

#### (6) 雷等、荒天時等における「中断」「再開」「勝敗」について

試合中に落雷（雷鳴・雷光）が発生した場合、直ちに試合を中断させる。中断ならびに再開の判断は競技担当責任者を中心に、気象庁から発表される気象警報を確認し、大会関係者と協議し決定する。

再開の判断は、中断後概ね30分後を目途とする。

チームのウォーミングアップ時間を十分に配慮した上で、試合再開時刻を決定する。試合が中断し再開出来ないと判断した場合、以下の方法で勝者を決定する。

##### ア 成年男子・女子：予選プール

(ア) 中断時で前半が終了している場合は、試合は成立し、その得点を有効とする。

(イ) 後半途中で中断した場合は、試合は成立し、中断時の得点を有効とする。

(ウ) 中断時に前半が終了していない場合は抽選とする。

(エ) 再度中断した場合は(ウ)を適用する。

##### イ 成年男子・女子：決勝トーナメント戦、少年男子

(ア) 中断時で前半が終了している場合は、試合は成立する。

- (イ) 後半途中で中断した場合は、試合は成立する。
- (ウ) 中断時に前半が終了していない場合は抽選とする。
- (エ) 再度中断した場合は(ウ)を適用する。

## 5 予選方法

(1) 競技規則、罰則、参加資格等については、本大会に準ずる。

ア ブロック大会の日程、会場の決定

各種別のブロック大会の日程、会場は当該ブロック大会を統轄する協会長から公益財団法人日本ラグビーフットボール協会長に報告する。

イ 公益財団法人日本ラグビーフットボール協会では、7・8月をシーズンオフと定めているので、この期間に試合を行うことは適切でないが、国民体育大会のブロック大会を行うため、やむを得ず特例を認める。ただし、事故防止の観点から試合開始時刻については、午前、午後の適切な時間帯を選び慎重に行うこと。

上記の理由で少年の部は決勝も含め、前後半 25 分ハーフで実施することとする。

(2) ブロック大会申込み方法

各都道府県ラグビーフットボール協会は、基礎となる選手（予備登録選手を含む）成年男子及び女子 35 名以内、少年男子 50 名以内を所定の Web ページ(国民体育大会参加申込システム)へアクセスし、当該ブロック大会参加申込締切日までに申し込む。

(3) チーム編成

単独、補強及び選抜を問わず、チーム名は都道府県名を冠すること。

(4) 女子

ブロック大会がやむを得ず実施できない場合は、ブロック大会開催県体育・スポーツ協会（実行委員会）、開催県ラグビーフットボール協会、管轄の地域ラグビーフットボール協会（三地域協会）及び公益財団法人日本ラグビーフットボール協会と協議の上、推薦で決めることができる。

(5) ブロック大会区分及び代表チーム数は、下表のとおりとする。

ブロック名	都道府県名	成年男子	女子	少年男子
北海道	北海道	1	1	1
東北	青森、岩手、宮城、秋田、山形、福島	2	1	2
関東	茨城、栃木、群馬、埼玉、千葉、東京、神奈川、山梨	3	3	2
北信越	新潟、長野、富山、石川、福井	1	1	1
東海	静岡、愛知、三重、岐阜	1	2	1
近畿	滋賀、京都、大阪、兵庫、奈良、和歌山	2	2	2
中国	鳥取、島根、岡山、広島、山口	1	1	1
四国	香川、徳島、愛媛、高知	1	1	1
九州	福岡、佐賀、長崎、熊本、大分、宮崎、沖縄	3	3	3
開催県	鹿児島	1	1	1
	計	16	16	15

(6) 予選会の結果報告

ブロック大会の結果は、それぞれ主管した都道府県ラグビーフットボール協会が 2023 年 9 月 1 日（金）までに公益財団法人日本ラグビーフットボール協会宛報告すること。



## 6 参加資格、所属都道府県及び選手の年齢基準

総則5に定めるもののほか次による。

### (1) 少年男子

高等学校在学中の生徒は、所属長（居住地を示す現住所によるもののほかは都道府県ラグビーフットボール協会長）が、人物、身体、学業など適当と認めたものとする。

### (2) 女子

高校1年生を含む2008年4月1日以前に生まれた者。

高等学校在学中の生徒は、所属長（居住地を示す現住所によるもののほかは都道府県ラグビーフットボール協会長）が、人物、身体、学業など適当と認めたものとする。

### (3) 監督

チームの監督は、公益財団法人日本スポーツ協会公認スポーツ指導者制度に基づく、公認ラグビーフットボールコーチ3（公益財団法人日本ラグビーフットボール協会強化 コーチ）、公認ラグビーフットボールコーチ4のいずれかの資格を有する者とする。

### (4) その他

公益財団法人日本スポーツ協会規定及び公益財団法人日本ラグビーフットボール協会選手・役員規定に違反するものは参加できない。

## 7 総合成績決定方法

男女総合成績（天皇杯得点）及び女子総合成績（皇后杯得点）は、競技得点と参加得点の合計とし、その得点の多い都道府県順に順位を決定する。ただし、同点の場合は、その順位を共有し、次の順位を欠位とする。

### (1) 競技得点

天皇杯対象種別	皇后杯対象種別	競 技 得 点
成年男子 女子	女子	各種別とも1位40点、2位35点、3位30点、4位25点、5位20点、6位15点、7位（2チーム）各7.5点の競技得点を与える。
少年男子		1位64点、2位56点、3位（2チーム）各44点、5位（2チーム）各28点、7位（2チーム）各12点の競技得点を与える。 ただし、同順位の場合は、その順位を共有し、次の順位を欠位とする。なお、得点は次の順位のものに加え、当該都道府県で等分する。

### (2) 参加得点

大会（ブロック大会を含む）に参加した都道府県に10点を与える。ただし、ブロック大会で本大会の出場権を獲得しながら、本大会に参加しなかった場合は与えない。

## 8 表彰

- (1) 男女総合成績及び女子総合成績の第1位から第8位までの都道府県に、表彰状を授与する。
- (2) 男女総合成績第1位の都道府県に、大会会長トロフィーを授与する。
- (3) 各種別の第1位から第7位（2チーム）までに、賞状を授与する。

## 9 本大会参加申込み

総則8に定めるもののほか、次による。

- (1) 所定の Web ページ（国民体育大会参加申込システム）へアクセスし、必要項目を入力の上、所属都道府県体育・スポーツ協会を通じて、2023年9月7日（木）までに申込手続きを完了すること。
- (2) 締切期限以降は所定の Web ページ（国民体育大会参加申込システム）へアクセスできなくなるので、締切期限を厳守すること。
- (3) 参加申込み締切後の選手変更は、疾病、傷害等及び特別な場合は認める。又、監督変更は、6(3)の条件を満たしていることとする。尚、選手・監督変更とも代表者会議の決定をもって最終とする。

ア 提出期限 成年男子 2023年10月8日（日）  
女子 2023年10月10日（火）  
少年男子 2023年10月7日（土）

### イ 提出先

- (ア) 〒107-0061 東京都港区北青山二丁目8番35号  
公益財団法人日本ラグビーフットボール協会  
TEL 03-3401-3321 FAX 03-3401-6610
- (イ) 〒890-8577 鹿児島県鹿児島市鴨池新町10番1号  
燃ゆる感動かごしま国体・かごしま大会実行委員会事務局  
（鹿児島県国体・全国障害者スポーツ大会局競技式典課競技係）  
TEL 099-286-2855 FAX 099-286-5683
- (ウ) （成年男子・女子）  
〒892-8677 鹿児島県鹿児島市山下町11番1号  
燃ゆる感動かごしま国体・かごしま大会鹿児島市実行委員会事務局  
（鹿児島市観光交流局国体推進部国体競技課競技第二係）  
TEL 099-808-0033 FAX 099-808-0083
- (エ) （少年男子）  
〒895-1803 鹿児島県薩摩郡さつま町宮之城屋地1565番地2  
燃ゆる感動かごしま国体さつま町実行委員会事務局  
（さつま町教育委員会国体推進室国体推進係）  
TEL 0996-53-1111 FAX 0996-53-0007

なお、公益財団法人日本スポーツ協会に対しては、上記への提出後、別途、所定の手続きにより、参加申込み情報を修正すること。

- (4) 問い合わせ先  
上記(ア)(イ)(ウ)(エ)参照

## 10 参加上の注意

- (1) 少年男子は、必ずマウスガード、歯を保護するもの及びヘッドギア（WRのマークがついたもの）着用を義務とすること。
- (2) 女子は、必ずマウスガード、歯を保護するものの着用を義務とすること。また、19歳未満の選手には、ヘッドギア（WRのマークがついたもの）着用も義務とすること。

なお、競技規則はワールドラグビー制定の『2023年度7人制競技規則』を適用するが、安全面を考慮し、スクイズボールや危険とみなされたプレーにおいてはレフリーの判断でペナルティを課す場合がある。

- (3) 本大会におけるアシスタントレフリー・サブコントローラー（選手入替・交代管理者）は、大会本部で配置する。
- (4) 競技中及びその前後に使用するユニフォーム類の胸には、必ず所属する都道府県名を明示すること。

## 11 その他

### (1) 組合せ抽選会

日 時 2023年9月9日（土） 午後1時  
場 所 JAPAN SPORT OLYMPIC SQUARE 内会議室  
〒160-0013 東京都新宿区霞ヶ丘町4番2号  
TEL 03-3401-3321 FAX 03-3401-6610

### (2) 代表者会議

(成年男子)

日 時 2023年10月8日（日） 午後4時  
場 所 鹿児島ふれあいスポーツランド屋内運動場  
〒891-0105 鹿児島市中山町591番地1  
TEL 099-275-7107 FAX 099-275-7118

(女子)

日 時 2023年10月10日（火） 午後4時  
場 所 鹿児島ふれあいスポーツランド屋内運動場  
〒891-0105 鹿児島市中山町591番地1  
TEL 099-275-7107 FAX 099-275-7118

(少年男子)

日 時 2023年10月7日（土） 午後4時  
場 所 宮之城ひまわり館 いきいき学習室  
〒895-1803 鹿児島県薩摩郡さつま町宮之城屋地2117番地1  
TEL 0996-52-1123 FAX 0996-52-1148

### (3) 表彰式

(成年男子)

日 時 2023年10月10日（火） 競技終了後  
場 所 鹿児島県立サッカー・ラグビー場  
〒891-0105 鹿児島市中山町433番地  
TEL 099-284-7201 FAX 099-284-7211

(女子・総合)

日 時 2023年10月12日（木） 競技終了後  
場 所 鹿児島県立サッカー・ラグビー場  
〒891-0105 鹿児島市中山町433番地  
TEL 099-284-7201 FAX 099-284-7211

(少年男子)

日 時 2023年10月12日（木） 競技終了後  
場 所 北薩広域公園運動広場  
〒895-1811 薩摩郡さつま町虎居5470番地  
TEL 0996-53-1111 FAX 0996-53-0007

## [29] スポーツクライミング競技

1 期 日 2023年10月8日(日)から10月10日(火)まで(3日間)

種 別	10月8日(日)	10月9日(月)	10月10日(火)
成年男子	ボルダリング予選(B)	リ ー ド予選(L)	リ ー ド決勝(L) ボルダリング決勝(B)
成年女子	リ ー ド予選(L) リ ー ド決勝(L)	ボルダリング予選(B)	ボルダリング決勝(B)
少年男子	ボルダリング予選(B)	リ ー ド予選(L) ボルダリング決勝(B)	リ ー ド決勝(L)
少年女子	リ ー ド予選(L)	ボルダリング予選(B)	ボルダリング決勝(B) リ ー ド決勝(L)

2 会 場 南さつま市 南さつま市加世田特設スポーツクライミング会場  
(リード・ボルダリング)

3 種別(種目)及び参加人員

種 別	種 目	監 督	選 手	参加都道府県	小 計	合 計 (人)
成年男子	リ ー ド ボルダリング	1	2	47	141	309
成年女子	リ ー ド ボルダリング	1	2	18	54	
少年男子	リ ー ド ボルダリング	1	2	20	60	
少年女子	リ ー ド ボルダリング	1	2	18	54	

4 競技上の規程及び方法

公益社団法人日本山岳・スポーツクライミング協会が定めた現行の競技規則による。

5 予選方法

- (1) 都道府県大会は、都道府県を代表して公益社団法人日本山岳・スポーツクライミング協会に加盟している山岳(・スポーツクライミング)連盟(協会)が主管して実施する。
- (2) 都道府県連盟(協会)は、種別ごとにブロック大会に出場する代表1チームを決定する。ただし、成年男子の代表は、ブロック大会を行わないで本大会に出場できる。
- (3) ブロック大会主管連盟(協会)は、本大会実施要項に準じてブロック大会を実施し、本大会に出場する代表を決定する。

(4) ブロック大会区分及び代表チーム数は、下表のとおりとする。

ブロック名	都道府県名	成年女子	少年男子	少年女子
北海道	北海道	1	1	1
東北	青森、岩手、宮城、秋田、山形、福島	2	3	2
関東	茨城、栃木、群馬、埼玉、千葉、東京、神奈川、山梨	3	3	3
北信越	新潟、長野、富山、石川、福井	2	2	1
東海	静岡、愛知、三重、岐阜	2	1	2
近畿	滋賀、京都、大阪、兵庫、奈良、和歌山	2	2	2
中国	鳥取、島根、岡山、広島、山口	1	2	2
四国	香川、徳島、愛媛、高知	1	2	1
九州	福岡、佐賀、長崎、熊本、大分、宮崎、沖縄	3	3	3
開催県	鹿児島	1	1	1
計		18	20	18

## 6 参加資格、所属都道府県及び選手の年齢基準

総則5に定めるもののほか、次による。

- (1) 少年種別に参加できる選手は、2008年4月2日から2009年4月1日までに生まれた中学3年生を含む。
- (2) 選手と監督の兼任は認めない。
- (3) 監督は、公益財団法人日本スポーツ協会公認スポーツ指導者制度に基づく、公認山岳コーチ1、公認山岳コーチ2、公認山岳コーチ3、公認山岳コーチ4、公認スポーツクライミングコーチ1、公認スポーツクライミングコーチ2、公認スポーツクライミングコーチ3、公認スポーツクライミングコーチ4のいずれかの資格を有していなければならない。

## 7 総合成績決定方法

男女総合成績（天皇杯得点）及び女子総合成績（皇后杯得点）は、競技得点と参加得点の合計とし、その得点の多い都道府県順に第1位から第8位までを決定する。

ただし、同点の場合は、その順位を共有し、次の順位を欠位とする。

### (1) 競技得点

天皇杯対象種別	皇后杯対象種別	競技得点
成年男子 成年女子 少年男子 少年女子	成年女子 少年女子	各種目とも1位24点、2位21点、3位18点、4位15点、5位12点、6位9点、7位6点、8位3点の競技得点を与える。 ただし、同点の場合は、当該都道府県でその順位を共有し、次の順位を欠位とする。なお、得点については、次の順位のものに加え、当該都道府県で等分する。

### (2) 参加得点

大会（ブロック大会を含む）に参加した都道府県に10点を与える。ただし、ブロック大会で本大会の出場権を獲得しながら、本大会に参加しなかった場合は与えない。

## 8 表 彰

- (1) 男女総合成績及び女子総合成績第1位から第8位までの都道府県に、表彰状を授与する。
- (2) 男女総合成績第1位の都道府県に、大会会長トロフィーを授与する。
- (3) 種別ごとに各種目の第1位から第8位までの都道府県に、賞状を授与する。賞状は、その都道府県名とチーム全員（監督も含む。）の氏名を記載したものを都道府県用に1枚、さらに同様のものをチーム全員に授与する。

## 9 参加申込み方法

総則8に定めるもののほか、次による。

- (1) 所定の Web ページ（国民体育大会参加申込受付システム）へアクセスし、必要項目を記入の上、所属都道府県体育・スポーツ協会を通じて、2023年9月7日（木）までに申込み手続きを完了すること。
- (2) 締切期限以降は所定の Web ページ（国民体育大会参加申込受付システム）へアクセスできなくなるので締切期限を厳守すること。
- (3) 参加申込み締切後の選手・監督の変更は、疾病・傷害等特別な場合のみ認めるものとし、その取り扱いについては次のとおりとする。

なお、選手が「国民体育大会予選会免除に関する要領」に基づく本協会が指定する世界選手権大会等の国際競技大会に出場する場合は、選手変更を認める。

ア 提出期限 監督会議前まで

イ 提出先

- (ア) 〒160-0013 東京都新宿区霞ヶ丘町4番2号 JAPAN SPORT OLYMPIC SQUARE 807  
公益社団法人日本山岳・スポーツライミング協会  
TEL 03-5843-1631 FAX 03-5843-1635
- (イ) 〒890-8577 鹿児島県鹿児島市鴨池新町10番1号  
燃ゆる感動かごしま国体・かごしま大会実行委員会事務局  
（鹿児島県国体・全国障害者スポーツ大会局競技式典課競技係）  
TEL 099-286-2855 FAX 099-286-5683
- (ウ) 〒897-8501 鹿児島県南さつま市加世田川畑2648番地  
燃ゆる感動かごしま国体南さつま市実行委員会事務局  
（南さつま市総務企画部国体推進室）  
TEL 0993-76-1519 FAX 0993-52-0113

なお、公益財団法人日本スポーツ協会に対しては、大会終了後、別途、所定の手続きにより参加申込み情報を修正すること。

## 10 その他

- (1) 組合せ抽選会

日 時 2023年9月9日（土） 午後2時

場 所 公益社団法人日本山岳・スポーツライミング協会

〒160-0013 東京都新宿区霞ヶ丘町4番2号

JAPAN SPORT OLYMPIC SQUARE 807

TEL 03-5843-1631 FAX 03-5843-1635

(2) 競技役員全体会議

日 時 2023年10月7日(土) 午後1時10分  
場 所 南さつま市加世田特設スポーツライミング会場 リード競技場  
〒897-1123 南さつま市加世田高橋 1952 番地 2  
TEL 0993-53-8739 FAX 0993-52-8939

(3) 大会会長トロフィー返還式・監督会議

日 時 2023年10月7日(土) 午後5時  
場 所 鹿児島 砂蒸し温泉 指宿白水館  
〒891-0404 指宿市東方 12126 番地 12  
TEL 0993-22-3131 FAX 0993-23-3860

(4) 審判員会議

日 時 2023年10月10日(火) 午後5時50分  
場 所 南さつま市加世田特設スポーツライミング会場 リード競技場  
〒897-1123 南さつま市加世田高橋 1952 番地 2  
TEL 0993-53-8739 FAX 0993-52-8939

(5) 総合表彰式

日 時 2023年10月10日(火) 午後6時30分  
場 所 南さつま市加世田特設スポーツライミング会場 リード競技場  
〒897-1123 南さつま市加世田高橋 1952 番地 2  
TEL 0993-53-8739 FAX 0993-52-8939

## 〔30〕 カヌー競技

1 期 日 2023年10月13日(金)から10月16日(月)まで(4日間)

種 目	10月13日(金)	10月14日(土)	10月15日(日)	10月16日(月)
カヌースプリント	予 選 (A)	準 決 勝 (A) 決 勝 (A)	予 選 (B) 準 決 勝 (B)	決 勝 (B)
カヌースラローム		決 勝 (A)	決 勝 (B)	
カヌーワイルドウォーター	決 勝 (A)			決 勝 (B)

(注) 天候・気象の状況により、日程を変更することがある。

2 会 場 伊佐市(カヌースプリント) 伊佐市菱刈カヌー競技場  
湧水町(カヌースラローム・カヌーワイルドウォーター) 湧水町轟の瀬特設カヌー競技場

3 種別(種目)及び参加人員

種 別		種 目	監 督	選 手	参 加 都道府県	小計 (人)	合計 (人)
ス プ リ ン ト	成年男子	K-1(カヤックシングル)	1	1	24	323	453
		C-1(カナディアンシングル)		1	24		
	成年女子	K-1(カヤックシングル)		1	19		
		C-1(カナディアンシングル)		1	10		
	少年男子	K-1(カヤックシングル)		1	29		
		K-2(カヤックペア)		2	12		
		C-1(カナディアンシングル)		1	26		
	少年女子	C-2(カナディアンペア)		2	12		
		K-1(カヤックシングル)		1	24		
		K-2(カヤックペア)		2	12		
ス ワ イ ル ド ウ ォ ー タ ー	成年男子	K-4(カヤックフォア)	4	12			
		K-1(スラロームカヤックシングル)	1	24			
		C-1(スラロームカナディアンシングル)	1	10			
	成年女子	K-1(ワイルドウォーターカヤックシングル)	1	10			
		K-1(スラロームカヤックシングル)	1	19			
		C-1(スラロームカナディアンシングル)	1	10			
	K-1(ワイルドウォーターカヤックシングル)	1	10				

※ カヌースプリント、カヌースラローム・カヌーワイルドウォーターにおける各都道府県のブロック大会通過種目による監督数の変動に伴い、小計・合計数も変更となる。



#### 4 競技上の規程及び方法

- (1) 競技規則及び競技運営は、公益社団法人日本カヌー連盟競技規則及び国民体育大会特別規則による。各種目のコースは、規則に基づき、公益社団法人日本カヌー連盟の公認したものとする。
- (2) 各種目とも次のとおり実施する。

ア カヌースプリント	(A) 500m	(B) 200m
イ カヌースラローム	(A) 25 ゲート	(B) 15 ゲート
ウ カヌーワイルドウォーター	(A) 1,500m	(B) スプリント
- (3) カヌースプリント  
発艇は、連盟が公認した自動発艇装置を用い、決勝判定は、連盟が公認した写真判定システムによる。
- (4) カヌースラローム・カヌーワイルドウォーター
  - ア カヌースラロームコースは、150m以上 400m以内で、漕航可能な急流とする。
  - イ カヌーワイルドウォーターコースは、漕航可能な急流とし、1,500m以内とする。  
ただし、スプリント種目は、カヌースラロームコースを使用する。
  - ウ カヌースラローム、カヌーワイルドウォーターの発艇及び決勝線は、連盟が公認した電子判定システム（光電管・ビデオシステム等）を用いる。
- (5) 日程は、天候・気象の状況により、変更することがある。

#### 5 予選方法

- (1) 各都道府県協会は、都道府県大会を実施し、ブロック大会に出場する各種目の代表を決定する。
- (2) ブロック大会主管都道府県協会は、本大会実施要項に準じてブロック大会を実施し、本大会に出場する代表を決定する。
- (3) ブロック大会にて本大会への参加枠を獲得した都道府県は、ブロック大会で参加枠を獲得した選手に代えて、都道府県予選会の同一種別に参加した選手をもって、当競技種目に参加させることができる。
- (4) ブロック大会は、全てA種目のみ実施し、代表を決定する。

カヌースプリント (500m)
カヌースラローム (25 ゲート)
カヌーワイルドウォーター (1,500m)

(5) ブロック大会区分及び代表の種目数は、下記のとおりとする。

種別	種目	ブロックごとの本大会出場数割当											合計
		北海道	東北	関東	北信越	東海	近畿	中国	四国	九州	開催県		
スプリント	成年男子	K-1 (カヤックシングル)	1	3	4	2	2	3	2	2	4	1	24
		C-1 (カナディアンシングル)	1	3	4	2	2	3	2	2	4	1	24
	成年女子	K-1 (カヤックシングル)	1	2	3	2	2	2	2	1	3	1	19
		C-1 (カナディアンシングル)	1	1	1	1	1	1	1	1	1	1	10
	少年男子	K-1 (カヤックシングル)	1	4	5	3	2	4	3	2	4	1	29
		K-2 (カヤックペア)	1	1	2	1	1	1	1	1	2	1	12
		C-1 (カナディアンシングル)	1	3	4	3	2	3	3	2	4	1	26
		C-2 (カナディアンペア)	1	1	2	1	1	1	1	1	2	1	12
	少年女子	K-1 (カヤックシングル)	1	3	4	2	2	3	2	2	4	1	24
		K-2 (カヤックペア)	1	1	2	1	1	1	1	1	2	1	12
		K-4 (カヤックフォア)	1	1	2	1	1	1	1	1	2	1	12
	スラローム	成年男子	K-1 (スラロームカヤックシングル)	1	3	4	2	2	3	2	2	4	1
C-1 (スラロームカナディアンシングル)			1	1	1	1	1	1	1	1	1	1	10
K-1 (ワイルドウォーターカヤックシングル)			1	1	1	1	1	1	1	1	1	1	10
成年女子		K-1 (スラロームカヤックシングル)	1	2	3	2	2	2	2	1	3	1	19
		C-1 (スラロームカナディアンシングル)	1	1	1	1	1	1	1	1	1	1	10
		K-1 (ワイルドウォーターカヤックシングル)	1	1	1	1	1	1	1	1	1	1	10

## 6 参加資格、所属都道府県及び選手の年齢基準

総則5に定めるもののほか、次による。

- (1) 公益社団法人日本カヌー連盟賛助会員A登録者であること。
- (2) 出場は1人1種目とし、各種目A・Bに出場することができる。
- (3) カヌースプリント種目の少年種別に参加できる選手には、2008年4月2日から2009年4月1日までの間に生まれた中学3年生を含むものとする。  
また、成年女子種別カナディアンシングル種目に参加できる選手は、中学3年生を含む2009年4月1日以前に生まれたものとする。
- (4) カヌースラローム種目(成年男子種別、成年女子種別)及びカヌーワイルドウォーター種目(成年男子種別、成年女子種別)に参加できる選手は、中学3年生を含む2009年4月1日以前に生まれたものとする。
- (5) 監督は、公益財団法人日本スポーツ協会公認スポーツ指導者制度に基づく、公認カヌーコーチ1、公認カヌーコーチ2、または公認カヌーコーチ3、公認カヌーコーチ4のいずれかの資格を有する者であること。
- (6) 成年選手は監督を兼任することができる。カヌースプリント種目とカヌースラローム種目・カヌーワイルドウォーター種目の監督を兼任することはできない。

## 7 総合成績決定方法

男女総合成績（天皇杯得点）及び女子総合成績（皇后杯得点）は、競技得点と参加得点の合計とし、その多い都道府県順に順位を決定する。

ただし、同点の場合は、その順位を共有し、次の順位を欠位とする。

### (1) 競技得点

天皇杯対象種別	皇后杯対象種別	競技得点
成年男子 成年女子 少年男子 少年女子	成年女子 少年女子	シングル及びペアの各種目に1位8点、2位7点、3位6点、4位5点、5位4点、6位3点、7位2点、8位1点。 フォアの各種目には、1位24点、2位21点、3位18点、4位15点、5位12点、6位9点、7位6点、8位3点の競技得点を与える。 ただし、同順位の場合はその順位を共有し、次の順位を欠位とする。なお得点は、次の順位のものに加え、当該都道府県で等分する。

### (2) 参加得点

大会（ブロック大会を含む）に参加した都道府県に10点を与える。ただし、ブロック大会で本大会の出場権を獲得しながら、本大会に参加しなかった場合は与えない。

## 8 表彰

- (1) 男女総合成績及び女子総合成績第1位から第8位までの都道府県に、表彰状を授与する。
- (2) 男女総合成績第1位の都道府県に、大会会長トロフィーを授与する。
- (3) 各種目の第1位から第8位までに、賞状を授与する。

## 9 参加申込み方法

- (1) 所定のWebページ（国民体育大会参加申込システム）へアクセスし、必要項目を入力の上、所属都道府県体育・スポーツ協会を通じて、2023年8月23日（水）までに申込み手続きを完了すること。
- (2) 締切期限以降は所定のWebページ（国民体育大会参加申込システム）へアクセスできなくなるので、締切期限を厳守すること。
- (3) 参加申込み締切後の選手・監督の変更は、疾病、傷害等の特別な場合のみ認めるものとし、その取り扱いについては次のとおりとする。

ア 提出期日 監督会議開催前までとする。

イ 提出先

(ア) 〒160-0013 東京都新宿区霞ヶ丘町4番2号  
JAPAN SPORT OLYMPIC SQUARE 5F 505号  
公益社団法人日本カヌー連盟  
TEL 03-5843-0400 FAX 03-5843-0401

(イ) 〒890-8577 鹿児島県鹿児島市鴨池新町10番1号  
燃ゆる感動かごしま国体・かごしま大会実行委員会事務局  
（鹿児島県国体・全国障害者スポーツ大会局競技式典課競技係）  
TEL 099-286-2855 FAX 099-286-5683

(ウ) (カヌースプリント)

〒895-2708 鹿児島県伊佐市菱刈川北 2328 番地 1  
燃ゆる感動かごしま国体伊佐市実行委員会事務局  
(伊佐市教育委員会文化スポーツ課・伊佐市菱刈カヌー競技場艇庫)  
TEL 0995-28-1073 FAX 0995-28-1078

(エ) (カヌースラローム・カヌーワイルドウォーター)

〒899-6292 鹿児島県始良郡湧水町木場 222 番地  
燃ゆる感動かごしま国体湧水町実行委員会事務局  
(湧水町役場総務課国体準備室)  
TEL 0995-74-3111 FAX 0995-74-4249

なお、公益財団法人日本スポーツ協会に対しては、大会終了後、別途、所定の手続きにより参加申込み情報を修正すること。

## 10 参加上の注意

### (1) 用艇、配艇及び点検

各種目とも、カヌー艇は、規則に則り、公益社団法人日本カヌー連盟の公認艇を用いる。

選手が使用する艇・パドルを含む用具・用品等の商標及び標識は、所属の都道府県名・都道府県章・都道府県マスコット及び製造者の名称・称号・ロゴ・商品名以外は認めない。

#### ア カヌースプリント

(ア) シングル・ペア艇は、参加都道府県の持込艇とし、フォア艇は、公益社団法人日本カヌー連盟の公認を経た鹿児島県で準備した貸与艇とする。ただし、鹿児島県は、予備艇を用意する。

(イ) 公式練習は、競技開始3日前から実施する。公式練習に関する運営事項は、別途指示する。

(ウ) 検艇ならびにライフジャケットの点検は、以下の定められた時間内に行うこと。時間は厳守すること。

2023年10月11日(水) 午前9時から正午及び午後1時から午後4時まで

2023年10月12日(木) 午前9時から正午まで

#### イ カヌースラローム・カヌーワイルドウォーター

(ア) 参加都道府県の持込艇とする。ただし、鹿児島県は、予備艇を用意する。

(イ) 公式練習に関する運営事項は、別途指示する。

(ウ) 持込艇には、燃ゆる感動かごしま国体湧水町実行委員会が用意した標識(縦20cm×横40cm)を前甲板に、艇前から艇尾に向けて貼るものとする。

(エ) 艇・ライフジャケットの検定は、以下のとおりとする。なお、定められた時間内に受付を行い、時間は厳守すること。ただし、カヌースラロームは事前(自主)点検とする。

事前検定 2023年10月11日(水) 正午から午後4時まで

事前検定 2023年10月12日(木) 午後2時から午後4時30分まで

事後検定 各決勝レース後に検定を行う

### (2) 服装

ア 監督・選手は式典、監督会議などの公式行事は、各都道府県指定のユニフォームで参加すること。

イ 選手が着用する競技用ユニフォームは、競技・種目・種別で都道府県ごとに統一するものとし、商標及び標識は、所属の都道府県名・都道府県章・都道府県マスコット及び製造者の名称・称号・ロゴ・商品名以外は認めない

(3) 安全対策

競技規則等には定められていないが、安全対策上、練習・競技時において靴の着用を推奨する。

## 11 その他

(1) 組合せ抽選会

日 時 2023年8月25日(金) 午後2時  
場 所 JAPAN SPORT OLYMPIC SQUARE 内会議室  
〒160-0013 東京都新宿区霞ヶ丘町4番2号  
TEL 03-5843-0400 FAX 03-5843-0401

(2) 監督会議

ア カヌースプリント

日 時 2023年10月12日(木) 午前10時30分  
場 所 伊佐市菱刈カヌー競技場艇庫会議室  
〒895-2708 伊佐市菱刈川北2328番地1  
TEL 0995-28-1073 FAX 0995-28-1078

イ カヌースラローム・カヌーワイルドウォーター

日 時 2023年10月12日(木) 午前11時  
場 所 湧水町轟の瀬特設カヌー競技場特設テント  
〒899-6206 鹿児島県始良郡湧水町恒次1674番地1

(3) 表彰式

ア 種目別表彰式

(ア) カヌースプリント

場 所 伊佐市菱刈カヌー競技場特設テント  
〒895-2708 伊佐市菱刈川北2328番地1  
TEL 0995-28-1073 FAX 0995-28-1078

(イ) カヌースラローム・カヌーワイルドウォーター

場 所 湧水町轟の瀬特設カヌー競技場特設テント  
〒899-6206 鹿児島県始良郡湧水町恒次1674番地1

イ 総合表彰式

日 時 2023年10月16日(月) 午後2時  
場 所 伊佐市菱刈カヌー競技場特設テント  
〒895-2708 伊佐市菱刈川北2328番地1  
TEL 0995-28-1073 FAX 0995-28-1078

# [31] アーチェリー競技

1 期 日 2023年10月14日(土)から10月16日(月)まで(3日間)

種 別	10月14日(土)	10月15日(日)	10月16日(月)
成年男子 少年男子	午前 ※用具再検査・全種別 (再検査と未実施のみ) 練習 競技 (クオリフィケーション ラウンド)	競技 (イリミネーションラウ ンド～セミファイナル)	競技 (ファイナルラウンド) ブロンズメダルマッチ ゴールドメダルマッチ
成年女子 少年女子	午後 練習 競技 (クオリフィケーション ラウンド)		

- ※1 用具検査は10月13日(金)13:00~15:00に練習会場で行い、10月14日(土)の用具検査(全種別午前中)は、10月13日(金)に未実施のものと、再検査のみとする。
- ※2 練習会場は10月13日(金)~16日(月)まで鹿児島ふれあいスポーツランド運動広場(クレイ広場)で8:30~16:00まで開設するが、16日(月)のみ8:30~11:30までとする。

2 会 場 鹿児島市 鹿児島ふれあいスポーツランド運動広場(芝生広場)  
(練習会場 鹿児島ふれあいスポーツランド運動広場(クレイ広場))

## 3 種別及び参加人員

種 別	監 督	選 手	参加都道府県	小計(選手計)	合計(選手・監督計)
成年男子	52名 1都道府県 2名以内	3	14	42	280
成年女子		3	14	42	
少年男子		3	24	72	
少年女子		3	24	72	

※ 監督配置数の調整方法

- (1) 参加都道府県に必ず各1名を配置する。
- (2) 上記(1)により配分した人数を52名から差し引いて得られた人数を次のアからカの順で、それぞれに該当する都道府県に対し各1名を上限に配置する。
  - ア 少年男子・少年女子・成年男子・成年女子の全種別に参加する都道府県
  - イ 少年男子と少年女子の両種別と成年男子と成年女子のいずれかに参加する都道府県
  - ウ 少年男子と少年女子のいずれかと成年男子と成年女子の両種別に参加する都道府県
  - エ 成年男子と成年女子のいずれにも参加せず、少年男子と少年女子の両種別に参加する都道府県
  - オ 少年男子と少年女子のいずれかと成年男子と成年女子のいずれかに参加する都道府県
  - カ 少年男子と少年女子のいずれにも参加せず、成年男子と成年女子の両種別に参加する都道府県

#### 4 競技上の規程及び方法

##### (1) 競技上の規程

ア 全日本アーチェリー連盟競技規則「ターゲットアーチェリー」による。

イ 競技は、クォリフィケーションラウンド及びイリミネーションラウンド～ファイナルラウンドとする。

ウ 参加資格に不備や虚偽の者が出場した場合には、そのチームを大会から除外して行う。

##### (2) 競技の方法

ア クォリフィケーションラウンドは、70mラウンドで実施する。

イ クォリフィケーションラウンドは、1標的3名の行射で、A・B・Cの1立ち制とする。

ウ イリミネーションラウンド進出チームは、成年8チーム、少年16チームとする。ただし、1位から8位まで又は1位から16位までに同順位及び8位、16位に同順位が出た場合は、全日本アーチェリー連盟競技規則（第208条5項）により順位を決定する。

エ イリミネーションラウンド及びファイナルラウンドは、オリンピックラウンドで実施する。なお、5位から8位までの順位は、1/4ファイナルのポイント数で順位を決定する。ポイント数が同数の場合は、全日本アーチェリー連盟競技規則（第208条5項）により順位を決定する。

オ 出場選手・監督の変更は監督会議時に発表する。

#### 5 予選方法

(1) 予選方法は、各都道府県大会及び各ブロック大会とし、それぞれの大会は本大会の実施要項に基づき、各都道府県大会は70mを含む競技により実施するものとし、各ブロック大会は、70mラウンドで実施するものとする。

(2) 出場者は、全日本アーチェリー連盟に登録を完了し、「A・J・A・Fターゲットスターバッジ」の資格を取得している者とする。

(3) 各都道府県協会（連盟）は、都道府県大会を実施し、ブロック大会及び本大会に出場する種別代表選手を決定する。

(4) ブロック大会は、所属都道府県協会（連盟）の共催のもとに開催地協会（連盟）が主管して実施し、期日、会場、実施方法については当該都道府県体育・スポーツ協会と協議の上、決定し、本大会に出場する代表都道府県を決定する。

(5) ブロック大会区分及び代表都道府県数は、下表のとおりとする。

ブロック名	都道府県名	成年男子	成年女子	少年男子	少年女子
北海道	北海道	1	1	1	1
東北	青森、岩手、宮城、秋田、山形、福島	2	2	3	3
関東	茨城、栃木、群馬、埼玉、千葉、東京、神奈川、山梨	2	2	4	4
北信越	新潟、長野、富山、石川、福井	1	1	3	2
東海	静岡、愛知、三重、岐阜	1	1	2	2
近畿	滋賀、京都、大阪、兵庫、奈良、和歌山	2	2	3	3
中国	鳥取、島根、岡山、広島、山口	1	1	2	3
四国	香川、徳島、愛媛、高知	1	1	2	2
九州	福岡、佐賀、長崎、熊本、大分、宮崎、沖縄	2	2	3	3
開催県	鹿児島	1	1	1	1
計		14	14	24	24

## 6 予選結果の報告

- (1) 各都道府県協会（連盟）は、ブロック大会開催2週間前までに、全選手の都道府県大会予選の成績表（A4）1部をブロック大会の開催地協会（連盟）事務局宛提出すること。
- (2) ブロック大会の開催地会長は、ブロック大会終了後翌日に、前項の都道府県大会予選及び各ブロックの成績一覧表（A4）1部を全日本アーチェリー連盟宛報告すること。

## 7 参加資格、所属都道府県及び選手の年齢基準

総則5に定めるもののほか、次による。

- (1) 参加選手は、本年度の全日本アーチェリー連盟に会員競技者登録を完了し、「A・J・A・Fターゲットスターバッジ」の資格を取得している者。監督は、本年度の全日本アーチェリー連盟に会員登録を完了し、公益財団法人日本スポーツ協会公認スポーツ指導者制度に基づく、公認アーチェリーコーチ1、公認アーチェリーコーチ2、公認アーチェリーコーチ3、公認アーチェリーコーチ4のいずれかの資格を有する者であること。
- (2) 各予選の結果、代表として選抜された競技者をもってチームを編成しなければならない。
- (3) 少年種別に参加できる選手には、2008年4月2日から2009年4月1日までに生まれた中学3年生を含む。
- (4) 選手、監督の兼任はできない。
- (5) 本項に定める事項は、都道府県大会にも適用する。

## 8 総合成績決定方法

男女総合成績（天皇杯得点）及び女子総合成績（皇后杯得点）は、競技得点と参加得点の合計とし、その得点の多い都道府県順に順位を決定する。ただし、同点の場合は、その順位を共有し、次の順位を欠位とする。



(1) 競技得点

天皇杯対象種別	皇后杯対象種別	競 技 得 点
成年男子 成年女子 少年男子 少年女子	成年女子 少年女子	各種別とも1位24点、2位21点、3位18点、4位15点、5位12点、6位9点、7位6点、8位3点の競技得点を与える。ただし、同点の場合はその順位を共有し、次の順位を欠位とする。 なお、得点は次の順位のものに加え、当該都道府県で等分する。

(2) 参加得点

大会（ブロック大会を含む）に参加した都道府県に10点を与える。ただし、ブロック大会で本大会の出場権を獲得しながら、本大会に参加しなかった場合は与えない。

## 9 表 彰

- (1) 男女総合成績及び女子総合成績第1位から第8位までの都道府県に、表彰状を授与する。
- (2) 男女総合成績第1位の都道府県に、大会会長トロフィーを授与する。
- (3) 各種別団体及び各種別個人の第1位から第8位までに、賞状を授与する。

## 10 参加申込方法

- (1) 所定のWebページ（国民体育大会参加申込システム）へアクセスし、必要項目を入力の上、所属都道府県体育・スポーツ協会を通して、2023年9月7日（木）までに申込み手続きを完了すること。
- (2) 締切期限以降は所定のWebページ（国民体育大会参加申込システム）へアクセスができなくなるので、締切期限を厳守すること。
- (3) 参加申込み締切後の選手・監督の変更は、疾病、傷病等特別な場合のみ認める。  
なお、変更する場合は、下記のア、イ、ウの事務局宛に文書で、監督会議前日までに届けなければならない。

ア 〒160-0013 東京都新宿区霞ヶ丘町4番2号  
JAPAN SPORT OLYMPIC SQUARE 707号室  
公益社団法人全日本アーチェリー連盟  
TEL 03-6459-2812 FAX 03-6459-2813

イ 〒890-8577 鹿児島県鹿児島市鴨池新町10番1号  
燃ゆる感動かごしま国体・かごしま大会実行委員会事務局  
（鹿児島県国体・全国障害者スポーツ大会局競技式典課競技係）  
TEL 099-286-2855 FAX 099-286-5683

ウ 〒892-8677 鹿児島県鹿児島市山下町11番1号  
燃ゆる感動かごしま国体・かごしま大会鹿児島市実行委員会事務局  
（鹿児島市観光交流局国体推進部国体競技課競技第二係）  
TEL 099-808-0033 FAX 099-808-0083

なお、公益財団法人日本スポーツ協会に対して、大会終了後、別途、所定の手続きにより、参加申込み情報を修正すること。

## 11 参加上の注意

- (1) 参加出場者のユニフォームは、チーム内が単一のもので上衣には都道府県名が明記され、下衣は統一されたものであり、競技会場・練習場においては監督・選手とも全日本アーチェリー連盟競技規則による統一されたユニフォームを着用すること。
- (2) 選手の事情により得点記録に代行者が必要な場合は、監督会議前日までに届け出なければならない。また、代行者はチーム内の監督または同種の選手とし、服装は選手と同様とする。
- (3) 監督は、交付される監督 I Dカードを当該種別競技中、視認できる箇所に付けなければならない。
- (4) 用具検査時には、監督は資格を証明する登録証を提示する。選手は全日本アーチェリー連盟の会員証と「A・J・A・Fターゲットスターバッジ」を提示する。
- (5) 表彰式には、監督・選手ともユニフォームを着用し、必ず参加すること。
- (6) 開催地において配宿する人数は、原則としてエントリー数のみとする。
- (7) 監督会議には、監督は全員必ず参加すること。

## 12 その他

### (1) 組合せ抽選会議

日 時 2023年9月10日(日) 午前11時  
場 所 JAPAN SPORT OLYMPIC SQUARE 内会議室  
〒160-0013 東京都新宿区霞ヶ丘町4番2号

### (2) 監督会議

日 時 2023年10月13日(金) 午後4時  
場 所 鹿児島ふれあいスポーツランド屋内運動場  
〒891-0105 鹿児島市中山町591番地1  
TEL 099-275-7107 FAX 099-275-7118

### (3) 競技役員会議

日 時 2023年10月13日(金) 午前10時  
場 所 鹿児島ふれあいスポーツランド屋内運動場  
〒891-0105 鹿児島市中山町591番地1  
TEL 099-275-7107 FAX 099-275-7118

### (4) 表彰式

日 時 (個人)  
2023年10月14日(土) 午後4時～午後4時30分  
(種別・総合)  
2023年10月16日(月) 午後3時～午後3時40分  
場 所 鹿児島ふれあいスポーツランド運動広場(芝生広場)  
〒891-0105 鹿児島市中山町591番地1  
TEL 099-275-7107 FAX 099-275-7118

## 〔32〕 空手道競技

1 期 日 2023年10月8日（日）から10月10日（火）まで（3日間）

種 別	10月8日（日）	10月9日（月）	10月10日（火）
成 年 男 子	組手（個人）	組手（団体）・形	組手（団体）
成 年 女 子	組手（個人）	組手（団体）・形	組手（団体）
少 年 男 子	形	組手（個人・団体）	組手（団体）
少 年 女 子	形	組手（個人・団体）	組手（団体）

2 会 場 薩摩川内市 薩摩川内市総合運動公園総合体育館（サンアリーナせんだい）

3 種別（種目）及び参加人員

種 別	種 目	監督	選手	参加都道府県	小計	合計（人）
成年男子	組手（個人・団体）	1	3	47	172	414 以内
	形		1	31以内	以内	
成年女子	組手（個人・団体）		1	47	78	
	形		1	31以内	以内	
少年男子	組手（個人・団体）		1	47	78	
	形		1	31以内	以内	
少年女子	組手（個人・団体）		1	47	78	
	形		1	31以内	以内	

(1) 組手競技（個人戦）の成年男子は、体重別に下記の3階級とし、各都道府県1階級につき1名とする。

軽量級（65kgに満たない体重）      中量級（65kgから75kgまでの体重）

重量級（75kgを超える体重）

(2) 組手競技（個人戦）の成年女子、少年男子及び少年女子は、体重制限を設けない。

(3) 組手競技団体戦は、各都道府県1チーム5人制とし、組手・形競技の選手より、成年男子3名、成年女子又は少年女子1名、少年男子1名で編成し、当日競技開始前にその都度メンバー表を提出して行う。

ア 先鋒は少年男子

イ 次鋒は回戦毎に成年女子と少年女子の交互に出場する。なお、1回戦はどちらが出場しても良い。

ウ 中堅以降は成年男子で編成する。

(4) 監督は選手を兼ねることができない。

4 競技上の規程及び方法

競技は、公益財団法人全日本空手道連盟競技規定により行う。

(1) 組手競技

ア トーナメント方式とする。

イ 個人戦は、成年男子、成年女子、少年男子及び少年女子とする。

成年男女とも競技時間は3分間、少年男女とも競技時間は2分間とする。

- ウ 団体戦は、上記3の(3)により成年男子、少年男子及び成年女子か少年女子から編成する。  
 なお、同点の場合の勝者決定戦代表選手は、当該競技出場者の成年男子の中から出場する。  
 エ 団体戦の次鋒は3分間とする。なお安全具については、10(1)に準ずる。

(2) 形競技

- ア 予選（第一ラウンド）、準決勝（第二ラウンド）、3位決定戦、決勝戦の順に競技を行う。  
 イ 以下の手順によって行われる。  
 (ア) 予選（第一ラウンド）は4つのグループに分け、形1つを演武し、得点が与えられる。  
 (イ) 競技者人数が18～20名の場合は上位2名、21名以上の場合は上位3名が準決勝（第二ラウンド）に進出する。  
 予選（第一ラウンド）の得点は準決勝（第二ラウンド）に持ち越さない。  
 (ウ) 準決勝（第二ラウンド）は2つのグループに分け、形1つを演武し、得点が与えられる。  
 (エ) 準決勝（第二ラウンド）各グループ1位の競技者が決勝戦へ、各グループ2位の競技者が3位決定戦に進出する。各グループ3位、4位の計4名が5位となる。  
 ウ 電子システムによる同点の解決を採用する。  
 エ 一度演武した形は繰り返し演武することはできない。  
 オ 予選（第一ラウンド）は第1指定形もしくは第2指定形の中から選ばなければならない。  
 準決勝（第二ラウンド）以降は全空連得意形リストの中から選ばなければならない。
- (3) 組手・形競技とも敗者復活戦は行わず、3位決定戦を行う。

5 予選方法

- (1) 各都道府県連盟は、都道府県大会を実施し、種別ごとに本大会に参加する組手競技の代表選手及びブロック大会に参加する形競技の代表選手を決定する。  
 (2) 各ブロック大会主管都道府県連盟は、国体実施要項に準じてブロック大会を実施し、本大会に参加する形競技の代表都道府県を決定する。  
 (3) 形競技のブロック大会区分及び代表都道府県数については、下表のとおりとする。

ブロック名	都道府県名	成年男子	成年女子	少年男子	少年女子	8ブロック自由選択	登録会員数上位自由選択
北海道	北海道	1	1	1	1		
東北	青森、岩手、宮城、秋田、山形、福島	2	2	2	2	1	
関東	茨城、栃木、群馬、埼玉、千葉、東京、神奈川、山梨	2	2	2	2	1	1
北信越	新潟、長野、富山、石川、福井	2	2	2	2	1	1
東海	静岡、愛知、三重、岐阜	2	2	2	2	1	1
近畿	滋賀、京都、大阪、兵庫、奈良、和歌山	2	2	2	2	1	1
中国	鳥取、島根、岡山、広島、山口	2	2	2	2	1	
四国	香川、徳島、愛媛、高知	2	2	2	2	1	
九州	福岡、佐賀、長崎、熊本、大分、宮崎、沖縄	2	2	2	2	1	1
開催県	鹿児島	1	1	1	1		
	計	18	18	18	18	8	5

- ア 形競技については、1 都道府県につき各種別 1 名を上限とする。
- イ 8 ブロック自由選択で参加する選手について、種別は問わない。
- ウ 登録会員数上位自由選択については、2022 年度公益財団法人全日本空手道連盟の登録会員数（毎年度 1 月 31 日時点の登録会員数）が多かった上位 5 ブロックに本大会参加数 1 を与える。なお、参加する種別は問わない。

## 6 参加資格、所属都道府県及び選手の年齢基準

総則 5 に定めるもののほか、次による。

- (1) 国民体育大会に参加する選手（各都道府県大会及び各ブロック大会を含む）は、公益財団法人全日本空手道連盟の登録会員及び公認初段位以上の取得者でなければならない。（注 1）
- (2) 公認初段位の取得は受審基準「満 15 歳以上」かつ「義務教育を修了した者」を満たすものとする。なお、少年段位の取得者は、公認段位へ移行手続きをすること。
- (3) 監督は、公益財団法人全日本空手道連盟公認地区組手審判員以上及び公益財団法人日本スポーツ協会公認スポーツ指導者制度に基づく、公認空手道コーチ 3・公認空手道コーチ 4 のいずれかの資格を有する者とする。

注 1 公益財団法人全日本空手道連盟が会員登録システムで参加申込書入力資格及び取得年月日等を確認できない場合、参加申込責任者は問合せに対し即答できるよう、確認できる物を用意しておくこと。

## 7 総合成績決定方法

男女総合成績（天皇杯得点）及び女子総合成績（皇后杯得点）は、競技得点と参加得点の合計とし、その得点の多い都道府県順に順位を決定する。

ただし、同点の場合は、その順位を共有し、次の順位を欠位とする。

### (1) 競技得点

天皇杯対象種別	皇后杯対象種別	競技得点
成年男子 成年女子	成年女子	団体戦（組手）は 1 位 40 点、2 位 35 点、3 位 30 点、4 位 25 点、5 位（4 チーム）各 12.5 点の競技得点を与える。
少年男子 少年女子	少年女子	個人戦（組手、形）は各種目 1 位 8 点、2 位 7 点、3 位 6 点、4 位 5 点、5 位（4 名）各 2.5 点の競技得点を与える。

### (2) 参加得点

大会（ブロック大会を含む）に参加した都道府県に 10 点を与える。ただし、ブロック大会で本大会の出場権を獲得しながら、本大会に参加しなかった場合は与えない。

## 8 表彰

- (1) 男女総合成績及び女子総合成績第 1 位から第 8 位までの都道府県に、表彰状を授与する。
- (2) 男女総合成績第 1 位の都道府県に、大会会長トロフィーを授与する。
- (3) 各種目（団体戦）の第 1 位から第 5 位（4 チーム）までに、賞状を授与する。
- (4) 各種目（個人戦）の第 1 位から第 5 位（4 名）までに、賞状を授与する。

## 9 参加申込み方法

- (1) 所定の Web ページ（国民体育大会参加申込システム）へアクセスし、必要項目を入力の上、所属都道府県体育・スポーツ協会を通じて、2023年9月7日（木）までに申込み手続きを完了すること。
- (2) 締切期限以降は Web ページ（国民体育大会参加申込システム）へアクセスできなくなるので、締切期限を厳守すること。
- (3) 参加申込み締切後の選手・監督の変更は、疾病、傷害等の特別な場合のみ認めるものとし、医師の診断書と段位を証明できるもの（免状等）を添付すること。その取扱いについては、次のとおりとする。

ア 提出期限 2023年10月5日（木）

イ 提出先

〒135-8538 東京都江東区辰巳一丁目1番20号

公益財団法人全日本空手道連盟

TEL 03-5534-1951 FAX 03-5534-1952

〒890-8577 鹿児島県鹿児島市鴨池新町10番1号

燃ゆる感動かごしま国体・かごしま大会実行委員会事務局

（鹿児島県国体・全国障害者スポーツ大会局競技式典課競技係）

TEL 099-286-2855 FAX 099-286-5683

〒895-8650 鹿児島県薩摩川内市神田町3番22号

燃ゆる感動かごしま国体薩摩川内市実行委員会事務局

（薩摩川内市経済シティセールス部国体推進課）

TEL 0996-23-5111 FAX 0996-20-5570

なお、公益財団法人日本スポーツ協会に対しては、大会終了後、別途、所定の手続きにより、参加申込み情報を修正すること。

## 10 参加上の注意

- (1) 安全具について

ア 組手競技においては、危険防止のため公益財団法人全日本空手道連盟検定の安全具（ニューメーンホー〔VI・VII〕（マウスシールド装着）、拳サポーター〔赤・青〕、マウスピース〔任意とする〕、セフティーカップ〔男子のみ〕、ボディプロテクター、チェストガード〔女子のみ〕、インステップガード・シンガード〔赤・青〕）を使用すること。ボディプロテクター、インステップガード・シンガードはWKF検定のものも可とする。チェストガードはWKF検定のものとする。

イ 少年男子及び少年女子の組手競技については、高体連指定品のボディプロテクター、インステップガード・シンガードの使用も可とする。

ウ マウスピースを使用する場合は透明もしくは無色のものとする。短く改造して競技中に口腔より容易に脱落するようなものは使用不可とする。

- (2) 選手の服装は表彰式・競技中ともに空手道衣とするが、監督の服装は都道府県指定のユニホームとする。なお、監督の腕章及び選手用ゼッケン、県名胸章は開催地で用意する。
- (3) 組手・形競技とも、帯は公益財団法人全日本空手道連盟検定の赤、青帯を選手各自で用意する。個人名及び団体名が入っているものは可とする。

## 11 その他

### (1) 組合せ抽選会

日 時 2023年9月11日(月) 午後1時30分  
場 所 公益財団法人全日本空手道連盟「日本空手道会館：会議室」  
〒135-8538 東京都江東区辰巳一丁目1番20号  
TEL 03-5534-1951 FAX 03-5534-1952

### (2) 審判会議

日 時 2023年10月7日(土) 午後4時  
場 所 S S プラザせんだい  
〒895-0012 鹿児島県薩摩川内市平佐町1丁目18番地  
TEL 0996-27-8455 FAX 0996-27-8460

### (3) 監督会議

日 時 2023年10月7日(土) 午後5時  
場 所 S S プラザせんだい  
〒895-0012 鹿児島県薩摩川内市平佐町1丁目18番地  
TEL 0996-27-8455 FAX 0996-27-8460

### (4) 総合表彰式

日 時 2023年10月10日(火) 午後2時  
場 所 薩摩川内市総合運動公園総合体育館(サンアリーナせんだい)  
〒895-0214 鹿児島県薩摩川内市運動公園町3030番地  
TEL 0996-25-8282 FAX 0996-22-8501

## 〔33〕 銃剣道競技

1 期 日 2023年10月14日(土)から10月16日(月)まで(3日間)

種 別	10月14日(土)	10月15日(日)	10月16日(月)
成年男子	1 回 戦	2 回 戦	3 回戦・準々決勝 準 決 勝 5～8位決定戦 3 位 決 定 戦 決 勝
少年男子	1 回 戦・2 回 戦 指定トーナメント戦	指定トーナメント戦 5～8位決定戦 準 決 勝 3 位 決 定 戦 決 勝	

2 会 場 霧島市(成年男子・少年男子) 霧島市立国分中央高等学校精華アリーナ

3 種別及び参加人員

種 別	監 督	選 手	参加都道府県	小 計	合 計(人)
成年男子	3		47	141	193
少年男子	1	3	13	52	

※ 成年男子においては、選手のうち1名が監督を兼任する。従って、監督専任は少年男子のみとする。

4 競技上の規程及び方法

(1) 試合、審判規則及び審判員

ア 銃剣道試合・審判規則及び細則による。競技者の服装は白色または紺色の銃剣道着・袴とし、上下混用を認める。ただし、チームで統一すること。

イ 審判員は、公益社団法人全日本銃剣道連盟において選出する。

(2) 試合方法

ア 成年男子は、トーナメント方式とし、1位から4位までを決定する。また、準々決勝戦における敗者をもって5位から8位までを決定する。

イ 少年男子は、トーナメント方式とし、1位から4位までを決定する。また、2回戦以下の敗者をもって、指定トーナメントにより5位から8位までを決定する。

ウ 試合はすべて3本勝負とし、試合時間は5分、延長2分とし、勝敗が決しない場合は、判定による。ただし、少年・成年男子の各決勝戦は、延長で勝敗が決しない場合、再延長2分を2回まで行い、それでも勝敗が決しない場合は判定による。



## 5 予選方法

### (1) 成年男子

ア 予選は、都道府県大会のみとする。

#### イ 報告

(ア) 都道府県大会の実施日が決定した場合は、直ちに日時、場所及び試合方法を必ず公益社団法人全日本銃剣道連盟に報告する。

(イ) 都道府県大会終了後、直ちに試合成績表、審判員名、その他の事項について必ず公益社団法人全日本銃剣道連盟に報告する。

### (2) 少年男子

ア 予選は、都道府県大会及びブロック大会とする。

イ 都道府県大会は、各都道府県連盟の主催によって実施し、ブロック大会に出場する代表選手を決定する。

ウ ブロック大会の主管連盟は、当該都道府県体育・スポーツ協会と協議し、期日、会場等を決定し、公益社団法人全日本銃剣道連盟に届け出るとともに、関係都道府県連盟に通知する。

エ 試合は都道府県対抗とし、リーグ戦方式によって行う。

オ 主管連盟は、ブロック大会終了後直ちに試合記録とともに、大会責任者氏名（主管連盟会長等）、審判員、参加チーム監督・選手名等を記載した予選会報告書を公益社団法人全日本銃剣道連盟に提出しなければならない。

### (3) ブロック大会区分及び選出チームは、下表のとおりとする。

ブロック名	都 道 府 県 名	少年男子
北 海 道	北海道	1
東 北	青森、岩手、宮城、秋田、山形、福島	1
関 東	茨城、栃木、群馬、埼玉、千葉、東京、神奈川、山梨	2
北 信 越	新潟、長野、富山、石川、福井	1
東 海	静岡、愛知、三重、岐阜	1
近 畿	滋賀、京都、大阪、兵庫、奈良、和歌山	2
中 国	鳥取、島根、岡山、広島、山口	1
四 国	香川、徳島、愛媛、高知	1
九 州	福岡、佐賀、長崎、熊本、大分、宮崎、沖縄	2
開 催 県	鹿児島	1
計		13

### (4) 予選は、成年、少年とも8月末日までに終了すること。

## 6 参加資格、所属都道府県及び選手の年齢基準

総則5に定めるもののほか、次による。

監督は、公益財団法人日本スポーツ協会公認スポーツ指導者制度に基づく、公認銃剣道コーチ1、公認銃剣道コーチ2いずれかの資格を有する者であること。

## 7 総合成績決定方法

総合成績（天皇杯得点）は、成年、少年の競技得点と参加得点の合計とし、その得点の多い都道府県順に順位を決定する。ただし、同点の場合は、その順位を共有し、次の順位を欠位とする。

### (1) 競技得点

天皇杯対象種別	競技得点
成年男子 少年男子	各種別とも、1位24点、2位21点、3位18点、4位15点、5位12点、6位9点、7位6点、8位3点の競技得点を与える。

### (2) 参加得点

大会（ブロック大会を含む）に参加した都道府県に10点を与える。ただし、ブロック大会で本大会の出場権を獲得しながら、本大会に参加しなかった場合は与えない。

## 8 表彰

- (1) 総合成績第1位から第8位までの都道府県に、表彰状を授与する。
- (2) 総合成績第1位の都道府県に、大会会長トロフィーを授与する。
- (3) 各種別の第1位から第8位までに、賞状を授与する。

## 9 参加申込み方法

総則8に定めるもののほか、次による。

- (1) 所定のWebページ（国民体育大会参加申込システム）へアクセスし、必要項目を入力の上、所属都道府県体育・スポーツ協会を通じて、2023年9月7日（木）までに申込み手を完了すること。
- (2) 締切期限以降は、所定のWebページ（国民体育大会参加申込システム）へアクセスできなくなるので、締切期限を厳守すること。
- (3) 参加申込み締切後の選手変更は、疾病、傷害等特別な場合に限り認めるものとし、その取り扱いについては次のとおりとする。

ア 提出期限 監督会議開催前までとする。

イ 提出先

- (ア) 〒102-0091 東京都千代田区北の丸公園2番3号 日本武道館内  
公益社団法人 全日本銃剣道連盟  
TEL 03-6910-0707 FAX 03-6910-0708
- (イ) 〒890-8577 鹿児島県鹿児島市鴨池新町10番1号  
燃ゆる感動かごしま国体・かごしま大会実行委員会事務局  
(鹿児島県国体・全国障害者スポーツ大会局競技式典課競技係)  
TEL 099-286-2855 FAX 099-286-5683
- (ウ) 〒890-4394 鹿児島県霧島市国分中央三丁目45番1号  
燃ゆる感動かごしま国体・燃ゆる感動かごしま大会  
霧島市実行委員会事務局  
(霧島市市民環境部国民体育大会推進課競技・式典グループ)  
TEL 0995-55-1512 FAX 0995-64-0740

なお、公益財団法人日本スポーツ協会に対しては、大会終了後、別途、所定の手続きにより参加申込み情報を修正すること。

## 10 その他

### (1) 組合せ抽選会

日 時 2023年9月11日(月) 午前10時～11時30分  
場 所 公益社団法人 全日本銃剣道連盟  
〒102-0091 東京都千代田区北の丸公園2番3号 日本武道館内  
TEL : 03-6910-0707 FAX : 03-6910-0708

### (2) 審判会議

日 時 2023年10月13日(金) 午後4時30分  
場 所 霧島市役所本庁別館大会議室  
〒899-4394 鹿児島県霧島市国分中央三丁目45番1号  
TEL 0995-55-1512 FAX 0995-64-0740

### (3) 監督会議

日 時 2023年10月13日(金) 午後5時  
場 所 霧島市役所本庁別館大会議室  
〒899-4394 鹿児島県霧島市国分中央三丁目45番1号  
TEL 0995-55-1512 FAX 0995-64-0740

### (4) 総合表彰式

日 時 2023年10月16日(月) 午後4時  
場 所 霧島市立国分中央高等学校精華アリーナ  
〒899-4332 鹿児島県霧島市国分中央一丁目10番1号  
TEL 0995-46-1535 FAX 0995-46-1536

## [34] なぎなた競技

1 期 日 2023年10月14日(土)から10月16日(月)まで(3日間)

種 別	種目	時間	10月14日(土)	10月15日(日)	10月16日(月)
成年女子	演技	午前		1・2・3回戦 準々決勝戦 順位決定予備戦 5～8位決定戦 準決勝戦 3位決定戦 決勝戦	
		午後		1・2回戦	
	試合	午前			3回戦 準々決勝戦 順位決定予備戦 5～8位決定戦 準決勝戦 3位決定戦 決勝戦
少年女子	演技	午前	1・2・3回戦 準々決勝戦 順位決定予備戦 5～8位決定戦 準決勝戦 3位決定戦 決勝戦		
		午後	1・2回戦 準々決勝戦 順位決定予備戦 5～8位決定戦		
	試合	午前		準決勝戦 3位決定戦 決勝戦	

2 会 場 枕崎市 枕崎市立総合体育館

3 種別(種目)及び参加人員

種別・種目		監督	選手	参加都道府県	小計	合計(人)
成年女子		1	3	47	188	314
少年女子	演技・試合		3	32	96	
	演技のみ		2	15	30	

(注) 監督は、各都道府県1名とし、選手を兼ねることはできない。

#### 4 競技上の規定及び方法

##### (1) 競技規定及び審判員

- ア 公益財団法人全日本なぎなた連盟競技規定並びに審判規定による。
- イ 各種別の選手編成は、1チーム3名とする。ただし、少年女子において演技選手のみの場合、1チーム2名とする。  
試合選手は先鋒・中堅・大将、演技選手はしかけ・応じをそれぞれ構成する。
- ウ 審判員は、公益財団法人全日本なぎなた連盟において選出する。

##### (2) 競技方法

- ア 試合・演技ともトーナメント方式とし、第1位から第8位までを決定する。
- イ 試合 試合時間は3分。勝敗が決しない場合は延長戦を行う。延長時間は2分、延長1回で勝敗が決しない場合は、審判員の判定とする。
- ウ 演技 各種別、指定された「しかけ・応じ」3本を旗形式により行う。  
(成年女子は1本目・5本目・8本目、少年女子は2本目・3本目・5本目)

#### 5 予選方法

総則17の定めによるほか、次による。

##### (1) 成年女子

- ア 各都道府県の予選会は、2023年8月27日(日)までに終了すること。
- イ 報告
  - (ア) 予選会の実施期日が決定した場合には、所定の用紙により2023年6月23日(金)までに公益財団法人全日本なぎなた連盟宛に報告すること。
  - (イ) 予選会の結果については、速やかに所定の要領により2023年8月30日(水)までに公益財団法人全日本なぎなた連盟宛に報告すること。

##### (2) 少年女子

- ア 各ブロック大会は、2023年8月27日(日)までに終了すること。
- イ 報告
  - (ア) ブロック大会主管連盟は、実施要項を2023年4月21日(金)までに公益財団法人全日本なぎなた連盟宛に提出すること。
  - (イ) 各都道府県は予選会の結果を所定の要領により、各ブロック大会開催前に公益財団法人全日本なぎなた連盟宛に報告すること。
  - (ウ) ブロック大会主管連盟は、結果について速やかに所定の要領により2023年8月30日(水)までに公益財団法人全日本なぎなた連盟宛に報告すること。

ブロック名	都道府県名	成年女子	少年女子	
			演技	試合
北海道	北海道	1	1	1
東北	青森、岩手、宮城、秋田、山形、福島	6	6	4
関東	茨城、栃木、群馬、埼玉、千葉、東京、神奈川、山梨	8	8	5
北信越	新潟、長野、富山、石川、福井	5	5	3
東海	静岡、愛知、三重、岐阜	4	4	3
近畿	滋賀、京都、大阪、兵庫、奈良、和歌山	6	6	4
中国	鳥取、島根、岡山、広島、山口	5	5	3
四国	香川、徳島、愛媛、高知	4	4	3
九州	福岡、佐賀、長崎、熊本、大分、宮崎、沖縄	7	7	5
開催県	鹿児島	1	1	1
計		47	47	32

## 6 参加資格、所属都道府県及び選手の年齢基準

総則5に定めるもののほか、次による。

監督は、公益財団法人日本スポーツ協会公認スポーツ指導者制度に基づく、公認なぎなたコーチ1、公認なぎなたコーチ2、公認なぎなたコーチ3、公認なぎなたコーチ4のいずれかの資格を有する者とする。

## 7 総合成績決定方法

総合成績（天皇杯得点、皇后杯得点）は、競技得点と参加得点の合計とし、その得点の多い都道府県順に順位を決定する。ただし、同点の場合は、その順位を共有し、次の順位を欠位とする。

### (1) 競技得点

天皇杯対象種別	皇后杯対象種別	競 技 得 点
成年女子 少年女子	成年女子 少年女子	各種目とも、1位24点、2位21点、3位18点、4位15点、5位12点、6位9点、7位6点、8位3点の競技得点を与える。

### (2) 参加得点

大会に参加した都道府県に10点を与える。ただし、ブロック大会で本大会の出場権を獲得しながら、本大会に参加しなかった場合は与えない。

## 8 表 彰

- (1) 総合成績第1位から第8位までの都道府県に、表彰状を授与する。
- (2) 総合成績第1位の都道府県に、大会会長トロフィーを授与する。
- (3) 各種目の第1位から第8位までに、賞状を授与する。

## 9 参加申込み方法

総則8に定めるもののほか、次による。

- (1) 所定の Web ページ（国民体育大会参加申込システム）へアクセスし、必要項目を入力の上、所属都道府県体育・スポーツ協会を通じて、2023年9月7日（木）までに申込み手続きを完了すること。
- (2) 締切期限以降は、所定の Web ページ（国民体育大会参加申込システム）へアクセスできなくなるので、締切期限を厳守すること。
- (3) 参加申込み締切後の監督・選手の交代は、特別な事情の場合のみ認めるものとし、その取り扱いについては、下記宛に所定の様式にて届け出なければならない。

ただし、交代する選手は都道府県予選会に参加した選手に限り認めるが、試合・演技とも構成の変更は認めず、その欠如したところに出場させること。

ア 提出期日 2023年10月13日（金） 午後3時30分

イ 提出先

(ア) 〒664-0851 兵庫県伊丹市中央一丁目6番19号 5階  
公益財団法人全日本なぎなた連盟  
TEL 072-775-2838 FAX 072-772-2062

(イ) 〒890-8577 鹿児島県鹿児島市鴨池新町10番1号  
燃ゆる感動かごしま国体・かごしま大会実行委員会事務局  
(鹿児島県国体・全国障害者スポーツ大会局競技式典課競技係)  
TEL 099-286-2855 FAX 099-286-5683

(ウ) 〒898-0051 鹿児島県枕崎市中央町26  
燃ゆる感動かごしま国体枕崎市実行委員会事務局  
(枕崎市スポーツ・文化振興課スポーツ振興係内)  
TEL 0993-76-6151 FAX 0993-78-3211

なお、公益財団法人日本スポーツ協会に対しては、大会終了後、別途、所定の手続きにより参加申込み情報を修正すること。

## 10 参加上の注意

- (1) 試合選手は、垂れにゼッケン（黒地または紺地）をつける。ゼッケンの上部に白字で都道府県名（横書き）、中央に姓（縦書き）を明記する。
- (2) 演技選手は、稽古着左胸に横8cm、縦13cmの白布に黒字で都道府県名（横書き）、中央に姓（縦書き）を明記したゼッケンをつける。
- (3) 試合・演技とも、選手の資格による構成は自由とする。

## 11 その他

### (1) 組合せ抽選会

日 時 2023年9月9日（土） 午後1時  
場 所 公益財団法人全日本なぎなた連盟事務局  
〒664-0851 兵庫県伊丹市中央一丁目6番19号 5階  
TEL 072-775-2838 FAX 072-772-2062

### (2) 用具検定

日 時 2023年10月13日（金） 午後3時30分  
場 所 枕崎市立総合体育館 サブアリーナ  
〒898-0051 鹿児島県枕崎市中央町26  
TEL 0993-76-6151 FAX 0993-78-3211

### (3) 監督会議 書面開催

### (4) 審判会議

日 時 2023年10月13日（金） 午後4時  
場 所 枕崎市立総合体育館 審判員控室  
〒898-0051 鹿児島県枕崎市中央町26  
TEL 0993-76-6151 FAX 0993-78-3211

### (5) 総合表彰式

日 時 2023年10月16日（月） 午後0時40分  
場 所 枕崎市立総合体育館 アリーナ  
〒898-0051 鹿児島県枕崎市中央町26  
TEL 0993-76-6151 FAX 0993-78-3211

# [35] ボウリング競技

1 期 日 2023年10月8日(日)から10月12日(木)まで(5日間)

種別	10月8日(日)	10月9日(月)	10月10日(火)	10月11日(水)	10月12日(木)
成年男子			個人戦 予選<前半>	団体戦 (2人チーム戦) 予選	団体戦 (4人チーム戦) 予選
			個人戦 予選<後半>	個人戦 決勝	団体戦 (2人チーム戦) 決勝
					団体戦 (4人チーム戦) 決勝
成年女子		個人戦 予選<前半>	個人戦 予選<後半>	団体戦 (2人チーム戦) 予選	団体戦 (2人チーム戦) 決勝
				個人戦 決勝	団体戦 (4人チーム戦) 決勝
				団体戦 (4人チーム戦) 予選	
少年男子	個人戦 予選<前半>	個人戦 決勝			
	個人戦 予選<後半>	団体戦 決勝			
	団体戦 予選				
少年女子	個人戦 予選<前半>	団体戦 予選			
	個人戦 予選<後半>	個人戦 決勝			
		団体戦 決勝			

2 会 場 鹿兒島市(全種別) サンライトゾーン(公認競技場No.146-006号)



### 3 種別（種目）及び参加人数

種別	種目	種目数	監督	選手	参加都道府県	小計	合計（人）
成年男子	個人戦	1	10	1	4	28	401
	団体戦（2人）	1					
	団体戦（4人）	1					
成年女子	個人戦	1		1	4	24	
	団体戦（2人）	1					
	団体戦（4人）	1					
少年男子	個人戦	1		1	2	24	
	団体戦	1					
少年女子	個人戦	1		1	2	23	
	団体戦	1					

（注1） 成年男子・成年女子のチームは4名編成とし、年齢は18歳以上の者とする。  
少年男子・少年女子のチームは2名編成とし、年齢は18歳未満の者とする。  
ただし、年齢は2023年4月1日現在のものとする。

（注2） 成年選手は同種別の監督を兼任することができる。

### 4 競技上の規程及び方法

- (1) 競技規程は、公益財団法人全日本ボウリング協会のボウリング競技規則及びボウリング選手権競技会規程による。
- (2) 審判員は、公益財団法人全日本ボウリング協会公認審判員が当たる。
- (3) 競技方式は、デュアルレーン方式で実施する。
- (4) 競技方法

ア 個人戦（成年男子、成年女子、少年男子、少年女子）

〔予選〕

前半3ゲーム、後半3ゲームの計6ゲームの競技を行い、その合計得点の上位8名が決勝戦に進出する。

〔決勝〕

予選にて選出された8名がさらに3ゲームの競技を行い、予選を含め合計9ゲームの総得点により順位を決定する。

イ 団体戦〔2人チーム戦〕（成年男子、成年女子、少年男子、少年女子）

〔予選〕

各選手が3ゲームの競技を行い、チームの合計得点の上位8チームが決勝戦に進出する。

〔決勝〕

予選にて選出された8チームがさらに各選手3ゲームの競技を行い、予選を含め合計6ゲームの総得点により順位を決定する。

ウ 団体戦〔4人チーム戦〕（成年男子、成年女子）

〔予選〕

各選手が3ゲームの競技を行い、チームの合計得点の上位8チームが決勝戦に進出する。

〔決勝〕

予選にて選出された8チームがさらに各選手3ゲームの競技を行い、予選を含め合計6ゲームの総得点により順位を決定する。

- (5) 同位の裁定

各種目とも、予選において同順位が生じた場合、ボウリング競技規則第133条に基づき裁定する。ただし、決勝において同順位の場合は、その順位を共有し、次の順位を欠位とする。

## 5 予選方法

### (1) 都道府県大会

- ア 各都道府県連盟は、種別ごとにブロック大会に出場する代表選手を決定する。
- イ 都道府県大会は、公益財団法人全日本ボウリング協会の各都道府県連盟が主管して実施する。期日、実施方法については、当該都道府県体育・スポーツ協会と協議の上、決定する。

### (2) ブロック大会

- ア 各種別ともブロック大会を実施し、各ブロックの代表を選出する。
- イ 原則として、ブロック大会に登録・出場した選手、あるいは公益財団法人全日本ボウリング協会の指定する期日までに予備登録を行った選手でなければ、本大会への参加は認められない。
- ウ ブロック大会区分及びその代表都道府県数は下記のとおりとする。

ブロック名	都 道 府 県 名	成年 男子	成年 女子	少年 男子	少年 女子
北海道	北海道	1	1	1	1
東 北	青森、岩手、宮城、秋田、山形、福島	3	3	3	3
関 東	茨城、栃木、群馬、埼玉、千葉、東京、神奈川、山梨	5	4	5	5
北信越	新潟、長野、富山、石川、福井	3	2	2	2
東 海	静岡、愛知、三重、岐阜	2	2	3	2
近 畿	滋賀、京都、大阪、兵庫、奈良、和歌山	3	3	2	3
中 国	鳥取、島根、岡山、広島、山口	3	3	2	2
四 国	香川、徳島、愛媛、高知	2	1	1	1
九 州	福岡、佐賀、長崎、熊本、大分、宮崎、沖縄	5	4	4	3
開催県	鹿児島	1	1	1	1
	計	28	24	24	23

## 6 参加資格、所属都道府県及び選手の年齢基準

総則5に定めるところによる。また、選手は公益財団法人全日本ボウリング協会の2023年度登録会員であること。なお、少年種別に参加できる選手には、2008年4月2日から2009年4月1日までの間に生まれた中学3年生を含むものとする。

また、監督は、公益財団法人日本スポーツ協会公認スポーツ指導者制度に基づく、公認ボウリングコーチ1、公認ボウリングコーチ2、又は公認ボウリングコーチ3、公認ボウリングコーチ4いずれかの資格を有するものとし、合わせて、JBCコーチ制度に基づく、レベル1コーチ、ブロンズコーチ、シルバーコーチいずれかの資格を有することが望ましい。

## 7 総合成績決定方法

男女総合成績（天皇杯得点）及び女子総合成績（皇后杯得点）は、競技得点と参加得点の合計とし、その得点の多い都道府県順に順位を決定する。

ただし、同点の場合は、その順位を共有し、次の順位を欠位とする。

(1) 競技得点

天皇杯対象種別	皇后杯対象種別	競 技 得 点
成年男子 成年女子 少年男子 少年女子	成年女子 少年女子	各種別とも個人戦については1位8点、2位7点、3位6点、4位5点、5位4点、6位3点、7位2点、8位1点、団体戦については1位24点、2位21点、3位18点、4位15点、5位12点、6位9点、7位6点、8位3点の競技得点を与える。 ただし、同順位の場合は、その順位を共有し、次の順位を欠位とする。なお、得点は次の順位のものに加え、当該都道府県で等分する。

(2) 参加得点

大会（ブロック大会を含む）に参加した都道府県に10点を与える。ただし、ブロック大会で本大会の出場権を獲得しながら、本大会に参加しなかった場合は与えない。

## 8 表 彰

- (1) 男女総合成績及び女子総合成績第1位から第8位までの都道府県に、表彰状を授与する。
- (2) 男女総合成績第1位の都道府県に、大会会長トロフィーを授与する。
- (3) 各種目の第1位から第8位までに、賞状を授与する。

## 9 参加申込み方法

- (1) 所定の Web ページ（国民体育大会参加申込システム）へアクセスし、必要項目を入力の上、所属都道府県体育・スポーツ協会を通じて、2023年8月23日（水）までに申込手続きを完了すること。
- (2) 締切期限以降は Web ページ（国民体育大会参加申込システム）へアクセスできなくなるので、締切期限を厳守すること。
- (3) 参加申込み締切後の選手の変更は、疾病、傷害等の特別な場合のみ、各種別1名に限り予備登録選手との変更を認めるものとし、監督の変更も疾病、障害等の特別な場合のみ、各種別1名に限り認めるものとする。それらの取り扱いについては、次のとおりとする。

ア 提出期日 監督会議開催前まで

イ 提出先

- (ア) 〒160-0013 東京都新宿区霞ヶ丘町4番2号 JAPAN SPORT OLYMPIC SQUARE 5F  
公益財団法人全日本ボウリング協会  
TEL 03-6804-5605 FAX 03-6804-5606
- (イ) 〒890-8577 鹿児島県鹿児島市鴨池新町10番1号  
燃ゆる感動かごしま国体・かごしま大会実行委員会事務局  
(鹿児島県国体・全国障害者スポーツ大会局競技式典課競技係)  
TEL 099-286-2855 FAX 099-286-5683
- (ウ) 〒892-8677 鹿児島県鹿児島市山下町11番1号  
燃ゆる感動かごしま国体・かごしま大会鹿児島市実行委員会事務局  
(鹿児島市観光交流局国体推進部国体競技課競技第三係)  
TEL 099-808-2480 FAX 099-808-0083

なお、公益財団法人日本スポーツ協会に対しては、上記への提出後、別途、所定の手続きにより、参加申込情報を修正すること。

## 10 参加上の注意

- (1) ユニフォームには、必ず所属都道府県名及び氏名を表示し、同一チームメンバーは、上下とも同一のユニフォームを着用のこと。
- (2) 会員証不携帯の場合、今大会のみ有効の臨時会員証を発行する。申請書に必要事項を記入し、300円の発行手数料を添えて申請すること。

## 11 その他

### (1) 組合せ抽選会

日 時 2023年8月28日(月) 午後1時  
場 所 JAPAN SPORT OLYMPIC SQUARE 内会議室  
〒160-0013 東京都新宿区霞ヶ丘町4番2号

### (2) 監督会議(少年種別)

日 時 2023年10月6日(金) 午後3時30分  
場 所 鹿児島市消防総合訓練研修センター 大研修室  
〒890-0072 鹿児島市新栄町22番30号

### (3) 監督会議(成年種別)

日 時 2023年10月8日(日) 午後4時10分  
場 所 鹿児島市消防総合訓練研修センター 大研修室  
〒890-0072 鹿児島市新栄町22番30号

### (4) 表彰式

日 時 2023年10月12日(木) 午後7時20分  
場 所 サンライトゾーン  
〒890-0068 鹿児島市東郡元町1番10号  
TEL 099-252-2552 FAX 099-252-2543

## [36] ゴルフ競技

1 期 日 2023年9月20日(水)から9月22日(金)まで(3日間)

種 別	9月20日(水)	9月21日(木)	9月22日(金)
成年男子	公式練習	競 技	競技・表彰式
女 子	公式練習	競 技	競技・表彰式
少年男子	公式練習	競 技	競技・表彰式

2 会 場 霧島市 (成年男子) 霧島ゴルフクラブ  
始良市 (女 子) 鹿児島高牧カントリークラブ  
霧島市 (少年男子) 溝辺カントリークラブ

3 種別及び参加人員

種 別	監 督	選 手	参加都道府県	小 計	合 計(人)
成年男子	1	3	47	329	441
女 子		3	47		
少年男子	1	3	28	112	

(注) 1 監督の選手兼任不可。

2 女子選手3名の内、1名以上は少年種別年齢域の選手とする。

4 競技上の規程及び方法

(1) ゴルフ規則について

公益財団法人日本ゴルフ協会ゴルフ規則及び本競技ローカルルールを適用する。

(2) 競技委員会の裁定について

競技委員会は競技の条件を修正する権限を有し、すべての事柄について、この委員会の裁定は最終である。

(3) 競技の方法について

競技は1日18ホール、2日間合計36ホール・ストロークプレー競技とする。

(4) 団体戦の順位について

各種別とも、参加選手全員の36ホール合計スコアが最少となった都道府県を第1位とする。  
2位以下もそれに続くものとする。

(5) 個人戦の順位について

各種別とも、参加選手全員の36ホール合計スコアの少ない順に順位を決定する。

(6) タイについて

団体戦、個人戦ともに、同順位の場合は(1位がタイの場合も含む)その順位を共有し、次の順位を欠位とする。

(7) クラブと球の規格について

ア 適合ドライバーヘッドリスト(ローカルルールひな型G-1)を適用する。

イ 溝とパンチマークの仕様(ローカルルールひな型G-2)を適用する。

ウ 適合球リストの条件(ローカルルールひな型G-3)を適用する。

(8) ゴルフシューズについて

(ローカルルールひな型G-7)を適用する。

(9) 動力付き移動機器の使用について

ラウンド中、プレーヤーやキャディーはいかなる形態の動力付きの移動機器に乗車して移動してはならない。ただし、委員会が認めた場合や、事後承認した場合を除く。ストロークと距離の罰に基づいてプレーする、あるいはプレーしたプレーヤーは動力付きの移動機器に乗車して移動することが常に認められる。

そのプレーヤーはこのローカルルールの違反があった各ホールに対して一般の罰を受ける。この違反が、ホールとホールの間で起きた場合、罰は次のホールに適用する。

(10) キャディーについて

【成年男子】【女子】

プレーヤーはラウンド中に委員会によって指定された者以外をキャディーとして使ってはならない。この条件の違反の罰は、そうしたキャディーに支援してもらったその各ホールに対して一般の罰を受ける。違反がホールとホールの間で起きたり、ホールとホールの間まで続く場合、プレーヤーは次のホールで一般の罰を受ける。

【少年男子】

プレーヤーはラウンド中キャディーを使用してはならない。この条件の違反の罰は、キャディーに支援してもらったその各ホールに対して一般の罰を受ける。違反がホールとホールの間で起きたり、ホールとホールの間まで続く場合、プレーヤーは次のホールで一般の罰を受ける。

(11) 荒天時について

荒天時の場合の競技成立については、競技委員会が別に定める。

## 5 予選方法

(1) 都道府県大会

各都道府県ゴルフ競技団体は都道府県大会を実施し、ブロック大会及び本大会に出場する代表を決定する。また、試合記録を公益財団法人日本ゴルフ協会宛に報告すること。

(2) ブロック大会

ア 各ブロック大会の主管競技団体はブロック大会を実施し、本大会に出場する代表を決定し、直ちに試合記録及び参加者名簿を公益財団法人日本ゴルフ協会宛に報告すること。

イ ブロック大会区分及び代表チーム数は下記のとおりとする。

ブロック名	都 道 府 県 名	少年男子
北海道	北海道	1
東 北	青森、岩手、宮城、秋田、山形、福島	3
関 東	茨城、栃木、群馬、埼玉、千葉、東京、神奈川、山梨	5
北信越	新潟、長野、富山、石川、福井	3
東 海	静岡、愛知、三重、岐阜	2
近 畿	滋賀、京都、大阪、兵庫、奈良、和歌山	3
中 国	鳥取、島根、岡山、広島、山口	3
四 国	香川、徳島、愛媛、高知	2
九 州	福岡、佐賀、長崎、熊本、大分、宮崎、沖縄	5
開催県	鹿児島	1
計		28

## 6 参加資格、所属都道府県及び選手の年齢基準

総則5に定めるもののほか、次による。

- (1) 選手は、公益財団法人日本ゴルフ協会の競技者登録規程による登録競技者（アマチュア）であること。
- (2) 監督は、公益財団法人日本スポーツ協会公認スポーツ指導者制度に基づく、公認ゴルフコーチ1、または公認ゴルフ教師、公認ゴルフ上級教師のいずれかの資格を有する者であること。  
アマチュアは、公益財団法人日本ゴルフ協会の競技者登録規程による登録競技者であること。
- (3) 少年種別に参加できる選手には、2008年4月2日から2009年4月1日までの間に生まれた中学3年生を含むものとする。
- (4) 女子種別に参加できる選手は、中学3年生を含む2009年4月1日以前に生まれた者とする。
- (5) 競技委員会は競技中を含めいつでも、出場に相応しくないと判断した競技者の参加資格を取り消すことができる。

## 7 総合成績決定方法

男女総合成績（天皇杯得点）及び女子総合成績（皇后杯得点）は、競技得点と参加得点の合計とし、その得点の多い都道府県順に順位を決定する。ただし、同点の場合は、その順位を共有し、次の順位を欠位とする。

### (1) 競技得点

天皇杯対象種別	皇后杯対象種別	競 技 得 点
成年男子 女子 少年男子	女子	各種別とも1位24点、2位21点、3位18点、4位15点、5位12点、6位9点、7位6点、8位3点の競技得点を与える。 ただし、同順位の場合は、その順位を共有し、次の順位を欠位とする。なお、得点は次の順位のものに加え、当該都道府県で等分する。

### (2) 参加得点

大会（ブロック大会を含む）に参加した都道府県に10点を与える。ただし、ブロック大会で本大会の出場権を獲得しながら、本大会に参加しなかった場合は与えない。

## 8 表 彰

- (1) 男女総合成績及び女子総合成績第1位から第8位までの都道府県に、表彰状を授与する。
- (2) 男女総合成績第1位の都道府県に、大会会長トロフィーを授与する。
- (3) 各種別の第1位から第8位までに、賞状を授与する。
- (4) 各種別の個人成績第1位から第8位までに、賞状を授与する。

## 9 参加申込み方法

- (1) 所定のWeb ページ（国民体育大会参加申込システム）へアクセスし、必要項目を入力の上、所属都道府県体育・スポーツ協会を通じて、2023年8月23日（水）までに申込み手続きを完了すること。締切期限は厳守のこと。
- (2) 締切期限以降は所定のWeb ページ（国民体育大会参加申込システム）へアクセスできなくなるので、締切期限を厳守すること。

- (3) 参加申込み締切後の選手・監督の交代は、疾病、傷病等の特別な事情がない限り認めないものとし、特別な事情で選手を交代する場合は、下記宛に医師の診断書を添えて、所定の書式で届けなければならない。ただし、監督会議開催前までとし、各種別1名に限る。

提出先

- ア 〒104-0031 東京都中央区八丁堀二丁目24番2号 八丁堀第一生命ビルディング4階  
公益財団法人日本ゴルフ協会  
TEL 03-6275-2644 FAX 03-6275-2642
- イ 〒890-8577 鹿児島県鹿児島市鴨池新町10番1号  
燃ゆる感動かごしま国体・かごしま大会実行委員会事務局  
(鹿児島県国体・全国障害者スポーツ大会局競技式典課競技係)  
TEL 099-286-2855 FAX 099-286-5683

ウ 種別送付先

[成年男子・少年男子]

- 〒899-4394 鹿児島県霧島市国分中央三丁目45番1号  
燃ゆる感動かごしま国体・燃ゆる感動かごしま大会  
霧島市実行委員会事務局  
TEL 0995-55-1512 FAX 0995-64-0740

[女子]

- 〒899-5294 鹿児島県始良市加治木町本町253番地  
燃ゆる感動かごしま国体・かごしま大会始良市実行委員会事務局  
TEL・FAX 0995-62-2140 (直通)

なお、公益財団法人日本スポーツ協会に対しては、大会終了後、別途、所定の手続きにより参加申込み情報を修正すること。

## 10 参加上の注意

選手は各都道府県の統一ユニフォームを着用し、ユニフォームには必ず都道府県名を表示する。

## 11 その他

### (1) 組合せ抽選会

- 日時 2023年8月28日(月) 午後1時  
場所 公益財団法人日本ゴルフ協会 会議室  
〒104-0032 東京都中央区八丁堀二丁目24番2号 八丁堀第一生命ビルディング4階  
TEL 03-6275-2644 FAX 03-6275-2642

### (2) 競技委員長・副委員長打ち合わせ会議

- 日時〔全種別〕 2023年9月19日(火) 午後3時  
場所〔全種別〕 始良市文化会館加音ホール  
〒899-5241 鹿児島県始良市加治木町木田5348番地185  
TEL 0995-62-6200 FAX 0995-62-6211



- (3) 監督・代表者会議  
 日時〔全種別〕 2023年9月19日(火) 午後4時  
 場所〔成年男子・女子〕 始良市文化会館加音ホール  
 〒899-5241 鹿児島県始良市加治木町木田 5348 番地 185  
 TEL 0995-62-6200 FAX 0995-62-6211  
 〔少年男子〕 始良市文化会館加音ホール  
 〒899-5241 鹿児島県始良市加治木町木田5348番地185  
 TEL 0995-62-6200 FAX 0995-62-6211
- (4) 競技委員会  
 日時〔成年男子〕 2023年9月20日(水)・21日(木)・22日(金)  
 各日 午前6時  
 〔女子〕 2023年9月20日(水)・21日(木)・22日(金)  
 各日 午前6時  
 〔少年男子〕 2023年9月20日(水)・21日(木)・22日(金)  
 各日 午前7時  
 場所〔成年男子〕 霧島ゴルフクラブ  
 〒899-6603 鹿児島県霧島市牧園町高千穂 3311  
 TEL 0995-78-2324 FAX 0995-78-3133  
 〔女子〕 鹿児島高牧カントリークラブ  
 〒899-5307 鹿児島県始良市蒲生町久末 2489 番地 1  
 TEL 0995-52-1603 FAX 0995-52-0121  
 〔少年男子〕 溝辺カントリークラブ  
 〒899-6401 鹿児島県霧島市溝辺町有川 963 番地 11  
 TEL 0995-59-3711 FAX 0995-59-3961
- (5) 表彰式  
 日時〔全種別〕 2023年9月22日(金) 競技終了後  
 場所〔成年男子・総合〕 霧島ゴルフクラブ  
 〒899-6603 鹿児島県霧島市牧園町高千穂 3311  
 TEL 0995-78-2324 FAX 0995-78-3133  
 〔女子〕 鹿児島高牧カントリークラブ  
 〒899-5307 鹿児島県始良市蒲生町久末 2489 番地 1  
 TEL 0995-52-1603 FAX 0995-52-0121  
 〔少年男子〕 溝辺カントリークラブ  
 〒899-6401 鹿児島県霧島市溝辺町有川 963 番地 11  
 TEL 0995-59-3711 FAX 0995-59-3961

# [37] トライアスロン競技

1 期 日 2023年10月8日(日)

2 会 場 天城町 天城町特設トライアスロン会場

## 3 種別及び参加人数

種 別	監 督	選 手	参加都道府県	小 計	合 計 (人)
成年男子	1	2	47	141	282
成年女子	1	2	47	141	

※ 選手、監督の兼任はできない。

## 4 競技上の規程及び方法

### (1) 競技規則

公益社団法人日本トライアスロン連合競技規則及び大会特別ルールを適用する。

### (2) 競技方法

ア 一選手が3種目(スイム1.5km・バイク42.8km・ラン10.7km)の競技を連続して行い、その合計タイムを競う。

イ 天候や競技環境が不十分な場合は、事前の計画に従って、デュアスロン(第1ラン・バイク・第2ラン)に変更する場合がある。さらに、3種目いずれか、または全ての距離を短縮もしくは中止する場合がある。なお、変更した場合は、開始時間を調整する。変更等については、競技会主催者が現場の状況に応じて取り決めることとする。

## 5 予選方法

各都道府県トライアスロン連合及び協会は、都道府県大会等の予選会を実施し、本大会代表を選考する。

## 6 参加資格、所属都道府県及び選手の年齢基準

総則5に定めるもののほか、次による。

選手は、都道府県大会等の実施以前に、2023年度の公益社団法人日本トライアスロン連合の会員登録の手続きを完了した者とする。

監督は、公益財団法人日本スポーツ協会公認スポーツ指導者制度に基づく、公認トライアスロンコーチ1の資格を有するものとする。

## 7 総合成績決定方法

男女総合成績(天皇杯得点)及び女子総合成績(皇后杯得点)は、競技得点と参加得点の合計とし、その得点の多い都道府県順に第1位から第8位を決定する。

ただし、同点の場合は、その順位を共有し、次の順位を欠位とする。

(1) 競技得点

天皇杯対象種別	皇后杯対象種別	競技得点
成年男子 成年女子	成年女子	各種別とも1位8点、2位7点、3位6点、4位5点、5位4点、6位3点、7位2点、8位1点の競技得点を与える。 ただし、同順位の場合は、その順位を共有し、次の順位を欠位とする。なお、得点は、次の順位のものに加え、当該都道府県で等分する。

(2) 参加得点

大会に参加した都道府県に10点を与える。

## 8 表彰

- (1) 男女総合成績及び女子総合成績の第1位から第8位までの都道府県に表彰状を授与する。  
ただし、各種別の競技得点が加算された都道府県を対象とする。
- (2) 男女総合成績第1位の都道府県に、大会会長トロフィーを授与する。
- (3) 各種別の第1位から第8位までの選手に、賞状を授与する。

## 9 参加申込み方法

総則8に定めるもののほか、次による。

- (1) 所定の Web ページ（国民体育大会参加申込システム）へアクセスし、必要事項を入力の上、所属都道府県体育・スポーツ協会を通じて、2023年8月23日（水）までに申込み手続きを完了すること。
- (2) 締切期限以降は所定の Web ページ（国民体育大会参加申込システム）へアクセスできなくなるので、締切期限を厳守すること。
- (3) 参加申込み締切後の選手変更は、疾病、傷害など特別な場合に限り認めるものとし、参加申込み時に登録した予備登録選手（各種別・男女各2名以内）との交代に限り認める。  
ただし、予備登録選手のうち現地来場が可能なのは男女各1名以内とする。その取り扱いについては次の通りとする。
- (4) 参加申込み締切後の監督変更は、特別な場合に限り認めるものとし、資格を満たしている者であれば交代を認める。その取り扱いについては次の通りとする。

ア 提出期限 2023年10月7日（土） 午前10時まで

イ 提出先

- (ア) 〒160-0013 東京都新宿区霞ヶ丘町4番2号 JAPAN SPORT OLYMPIC SQUARE 708  
公益社団法人 日本トライアスロン連合  
TEL 03-5786-0515 FAX 03-5786-0516
- (イ) 〒890-8577 鹿児島県鹿児島市鴨池新町10番1号  
燃ゆる感動かごしま国体・かごしま大会実行委員会事務局  
（鹿児島県国体・全国障害者スポーツ大会局競技式典課競技係）  
TEL 099-286-2855 FAX 099-286-5683
- (ウ) 〒891-7692 鹿児島県大島郡天城町平土野2691番1  
特別国民体育大会トライアスロン競技天城町実行委員会事務局  
TEL 0997-85-5149 FAX 0997-85-3110

なお、公益財団法人日本スポーツ協会に対しては、大会終了後、別途、所定の手続きにより参加申込み情報を修正すること。

## 10 参加上の注意

- (1) 参加者は、事前に充分トレーニングを積み余裕をもって完走できるように心がけること。
- (2) 競技前あるいは競技中体調が思わしくない場合は、健康と安全を重視して出場を控えるか競技の続行を断念すること。
- (3) 競技実施の可否及び競技会場並びに競技内容については、大会当日朝6時の大会実施検討会議にて検討し、競技会主催者により決定する。

## 11 棄権手続き

参加申込み締切後から競技までの間において、特別な事情で選手が競技会を棄権する場合の所定の届出については選手交代届と同じ様式を用いること。

## 12 その他

### (1) 公開練習（スイム試泳）

日 時 2023年10月7日（土） 午前10時45分～午前11時45分  
場 所 天城町特設トライアスロン会場

### (2) 競技者受付

日 時 2023年10月7日（土） 午後1時～2時45分  
場 所 天城町防災センター  
〒891-7611 鹿児島県大島郡天城町天城427番地  
TEL 0997-85-2199

※ 受付時にレースウェア、バイク、ヘルメット等競技用具のチェックを受けること。

### (3) 競技説明会

日 時 2023年10月7日（土） 午後3時～4時  
場 所 天城町防災センター  
〒891-7611 鹿児島県大島郡天城町天城427番地  
TEL 0997-85-2199

### (4) 競 技

日 時 2023年10月8日（日） 女子：午前9時～正午  
男子：午後0時30分～午後3時15分  
場 所 天城町特設トライアスロン会場

### (5) 表彰式

日 時 2023年10月8日（日） 午後4時30分  
場 所 天城町特設トライアスロン会場 にぎわい広場

(特別競技)



# 〔 1 〕 高等学校野球競技

- 1 期 日 (1) 硬 式 2023 年 10 月 8 日 (日) から 10 月 11 日 (水) まで (4 日間)  
(2) 軟 式 2023 年 10 月 8 日 (日) から 10 月 11 日 (水) まで (4 日間)

種 別	10 月 8 日 (日)	10 月 9 日 (月)	10 月 10 日 (火)	10 月 11 日 (水)
硬 式	1 回 戦	準 決 勝	休 養 日	決 勝
軟 式	1 回 戦	準 決 勝	休 養 日	決 勝

- 2 会 場 鹿 児 島 市 (硬 式) 平 和 リ ー ス 球 場 (鹿 児 島 県 立 鴨 池 野 球 場)  
出 水 市 (軟 式) ブ ル ー チ ッ プ ス タ ジ ア ム (出 水 市 総 合 運 動 公 園 野 球 場)

## 3 種別及び参加人員

種 別	責 任 教 師	監 督	選 手	参 加 都 道 府 県	小 計	合 計 (人)
硬 式	1	1	18	8	160	304
軟 式	1	1	16	8	144	

## 4 競技上の規程及び方法

- (1) 適用規則は、2023 年度公認野球規則、アマチュア野球内規並びに大会特別規則による。
- (2) 試合方法
- ア トーナメント方式とする。3 位決定戦は行わない。
  - イ 点差によるコールドゲーム (5 回終了以降 10 点差、7 回終了以降 7 点差) を採用する。
  - ウ 試合が 9 回終了時点で同点となった場合は、タイブレーク方式を採用する。
  - エ 継続試合を採用する。
- (3) 審判委員は、公益財団法人日本高等学校野球連盟が委嘱する。
- (4) 使用球
- ア 硬式は、2023 年度公認野球規則によって定められた規格を有するボールを使用する。
  - イ 軟式は、公益財団法人全日本軟式野球連盟の公認球 M 号球を使用する。
- (5) 競技服装
- 従来のユニフォームのマークのほか、その都道府県で定められた標識は、見やすいところであれば (チーム全員が同じ位置に付けること) どこでもさしつかえないが、なるべく右袖につけること。
- 背番号は、選手権大会で使用したものに準ずるものをつけてもよい。
- (6) 組合せ
- 公益財団法人日本高等学校野球連盟で各委員立会いの上、代理抽選によって決定する。

## 5 参加校の選出

- (1) 選出方法
- ア 硬 式
- 公益財団法人日本高等学校野球連盟が委嘱した選考委員会において、下記事項により決定することを原則とする。

- (ア) 第 105 回全国高等学校野球選手権記念大会準決勝に出場したチーム・・・4校
- (イ) 開催県代表チーム[(ア)に開催県が含まれない場合]・・・1校
- (ウ) その他・・・3校

(ウ)は、第 105 回全国高等学校野球選手権記念大会に出場したチームの中から、上記(ア)のチームの関係ブロック外から代表校を選出することを原則とする。ただし、開催県代表チームが準決勝に出場したときは、4校を選出する。

また、同一都道府県から準決勝に候補が2校進出した場合、選考委員会でいずれか1校を選出する。

#### イ 軟式

公益財団法人日本高等学校野球連盟が委嘱した選考委員会において、下記事項により決定することを原則とする。

- (ア) 第 68 回全国高等学校軟式野球選手権大会準決勝に出場したチーム・・・4校
- (イ) 開催県代表チーム[(ア)に開催県が含まれない場合]・・・1校
- (ウ) その他・・・3校

(ウ)は、第 68 回全国高等学校軟式野球選手権大会に出場したチームの中から、上記(ア)のチームの関係ブロック外から代表校を選出することを原則とする。ただし、開催県代表チームが準決勝に出場したとき、もしくは開催県代表チームがない場合は、4校を選出する。

(注) 上記に該当したチームでも、高等学校野球チームとして好ましくないもの、又は高等学校野球選手として好ましくない選手を有するチームは、出場を取り消し、補欠校を出場させる。ただし、参加申込み締切後は補欠校を選出せずに棄権扱いとする。

#### (2) 参加校の決定時期

ア 硬式 第 105 回全国高等学校野球選手権記念大会中に選考委員会を開いて決定する。

イ 軟式 第 68 回全国高等学校軟式野球選手権大会中に選考委員会を開いて決定する。

### 6 参加資格、所属都道府県及び選手の年齢基準

総則 5 及び公益財団法人日本高等学校野球連盟で定めた 2023 年度大会参加者資格規定（高等学校野球選手、部員のプロ野球団との関係についての規定及び国民体育大会参加者資格規定を含む）による。

ただし、2023 年度大会参加者資格規定第 5 条第 2 項又は第 7 項で認められた年齢超過選手は、総則 5-(3)の選手の年齢基準の制限にかかわらず、特例として出場することができる。

### 7 表彰

各種別の第 1 位から第 3 位までに、賞状を授与する。

### 8 参加申込み方法

総則 8 に定めるもののほか、次による。

- (1) 所定の Web ページ（国民体育大会参加申込システム）へアクセスし、必要項目を入力の上、所属都道府県体育・スポーツ協会を通じて、2023 年 9 月 7 日（木）までに申込み手続きを完了すること。締切期限までに提出しないチームは、出場を辞退したものと取り扱う。
- (2) 締切期限以降は、所定の Web ページ（国民体育大会参加申込システム）へアクセスできなくなるので、締切期限を厳守すること。



- (3) 参加申込み締切後の選手の変更は、死亡、疾病、傷害、転校、秋季大会との日程重複等の特別な場合のみ認める。特別な事情で選手を変更する場合は、それを証明する書類を添付し、当該都道府県体育・スポーツ協会を通じて次のとおり行う。

ア 提出期日

- (ア) 硬式 2023年10月7日(土) (代表者会議開催前まで)  
(イ) 軟式 2023年10月7日(土) (代表者会議開催前まで)

イ 提出先

(ア) 全種別

〒550-0002 大阪府大阪市西区江戸堀一丁目22番25号 中沢佐伯記念野球会館内  
公益財団法人日本高等学校野球連盟

TEL 06-6443-4661 FAX 06-6443-1593

〒890-8577 鹿児島県鹿児島市鴨池新町10番1号

燃ゆる感動かごしま国体・かごしま大会実行委員会事務局

(鹿児島県国体・全国障害者スポーツ大会局競技式典課競技係)

TEL 099-286-2855 FAX 099-286-5683

(イ) 硬式

〒892-8677 鹿児島県鹿児島市山下町11番1号

燃ゆる感動かごしま国体・かごしま大会鹿児島市実行委員会事務局

(鹿児島市観光交流局国体推進部国体競技課競技第一係)

TEL 099-227-1937 FAX 099-808-0083

軟式

〒899-0208 鹿児島県出水市文化町23番地

燃ゆる感動かごしま国体出水市実行委員会事務局

(出水市商工観光部国体推進課国体推進係)

TEL 0996-63-4187 FAX 0996-63-4182

なお、公益財団法人日本スポーツ協会に対しては、大会終了後、別途、所定の手続きにより参加申込み情報を修正すること。

## 9 参加上の注意

- (1) 参加チームは、代表者会議当日までに必ず所定の宿舎に到着し、特別国民体育大会高等学校野球競技本部〔8の(3)イ(イ)の実行委員会事務局〕に連絡すること。

(2) その他の注意

ア 参加チームは、母校を出発してから帰校するまで一切他校と試合することはできない。

イ 各チームは、必ず1名の責任教師が引率者となり、大会期間中チーム及び選手の全ての行動に対して責任を負うものとする。

ウ 健康管理

(ア) 疾病又は試合中の負傷等により、主催者が試合出場を不相当と認めたときは、当該選手の試合出場を停止する。

(イ) その他健康管理上、試合をすることが不相当と主催者が認めたときは、その試合を停止する。

エ 参加チームは、公益財団法人日本高等学校野球連盟が定めた野球用具の使用制限に適合した野球用具を使用すること。

## 10 その他

### (1) 組合せ抽選会

日 時 2023年9月12日(火) 午後1時  
場 所 公益財団法人日本高等学校野球連盟  
〒550-0002 大阪府大阪市西区江戸堀一丁目22番25号  
中沢佐伯記念野球会館内  
TEL 06-6443-4661 FAX 06-6443-1593

### (2) 代表者会議

#### ア 硬 式

日 時 2023年10月7日(土) 午後5時  
場 所 鹿児島サンロイヤルホテル  
〒890-8581 鹿児島市与次郎一丁目8番10号  
TEL 099-253-2020 FAX 099-255-0186

#### イ 軟 式

日 時 2023年10月7日(土) 午後5時  
場 所 出水市役所 1階多目的ホール  
〒899-0292 鹿児島県出水市緑町1番3号  
TEL 0996-63-2111 FAX 0996-63-1331

### (3) 表彰式

#### ア 硬 式

##### (ア) 3位表彰

日 時 2023年10月9日(月) 準決勝終了後  
場 所 平和リース球場(鹿児島県立鴨池野球場)

##### (イ) 表彰式

日 時 2023年10月11日(水) 決勝終了後  
場 所 平和リース球場(鹿児島県立鴨池野球場)

#### イ 軟 式

##### (ア) 3位表彰

日 時 2023年10月9日(月) 準決勝終了後  
場 所 ブルーチップスタジアム(出水市総合運動公園野球場)

##### (イ) 表彰式

日 時 2023年10月11日(水) 決勝終了後  
場 所 ブルーチップスタジアム(出水市総合運動公園野球場)

## 4 国民体育大会天皇杯・皇后杯授与規程

第1条 天皇杯は、男女総合成績第1位の都道府県、皇后杯は、女子総合成績第1位の都道府県に授与する。

2 第1位が2都道府県以上の場合は、当該都道府県で共有する。

第2条 天皇杯及び皇后杯は、総合閉会式に授与し、次回の総合開会式において返還する。

第3条 天皇杯又は皇后杯を授与された都道府県は、次の各項の義務を有する。

- (1) 信託会社又は確実な金庫に保管する。
- (2) 破損、紛失等の場合は、当該都道府県の責任とする。
- (3) 公益財団法人日本スポーツ協会が優勝都道府県名刻印のため又はその他の必要により一次返還を認めた場合は、これに応じなければならない。

附 則 本規程は、昭和41年4月1日制定

昭和45年1月22日一部改定

昭和48年7月10日一部改定

昭和54年5月9日一部改定

平成17年6月16日一部改定

平成22年3月17日一部改定

本規程は、公益財団法人日本体育協会の設立の登記の日(平成23年4月1日)から施行する。

平成30年4月1日一部改定

## 5 国民体育大会会長トロフィー授与規程

第1条 国民体育大会会長トロフィー(以下「大会会長トロフィー」という。)は、正式競技別男女総合成績第1位の都道府県に授与する。

2 第1位が2都道府県以上の場合は、当該都道府県で共有する。

第2条 大会会長トロフィーは、競技会表彰式に授与し、次回競技会において返還する。

第3条 大会会長トロフィーを授与された都道府県は、次の各項の義務を有する。

- (1) 責任をもって保管する。
- (2) 破損、紛失等の場合は当該都道府県の責任とする。
- (3) 優勝の刻印を次回大会までに行なうものとする。ただし、第1条第2項の場合は、当該都道府県で協議して決めるものとする。
- (4) 公益財団法人日本スポーツ協会が必要により一次返還を認めた場合は、これに応じなければならない。

附 則 本規程は、昭和41年4月1日制定

昭和45年1月22日一部改定

昭和48年7月10日一部改定

昭和54年5月9日一部改定

平成17年6月16日一部改定

本規程は、公益財団法人日本体育協会の設立の登記の日(平成23年4月1日)から施行する。

平成30年4月1日一部改定

## 6 参加人数及び競技得点分類等一覧表

No.	正式競技			選手・監督(人)		参加都道府県		参加者数(人)		競技得点(点)																		
	競技名	種目名	種別	監督	選手	小計	予選	数	小計	合計	1位	2位	3位	4位	5位	6位	7位	8位	競技計									
1	陸上競技		成年男子				-																					
			成年女子	2	29	31		47	1,457	1,457	8	7	6	5	4	3	2	1	2,016									
			少年男子																									
			少年女子																									
2	水泳	競泳	成年男子	2	42	44		47	1,224			8	7	6	5	4	3	2	1	2,736								
			成年女子																									
			少年男子																									
			少年女子																									
		飛込(飛板飛込、高飛込)	成年男子	1	4	5		47	108			8	7	6	5	4	3	2	1									
			成年女子																									
			少年女子																									
		水球	少年男子	1	11	12	○	16	192			40	35	30	25	12.5(4チーム)												
			女子	1	11	12	○	12	144																			
		アーティスティックスイミング	少年女子	1	2	3	○	20	60			24	21	18	15	12	9	6	3									
男子	1		1	-	-	47	141			8	7	6	5	4	3	2	1											
オープンウォータースイミング	男子	1	1	-	-	47	141			8	7	6	5	4	3	2	1											
	女子	1	1	-	-	47	141			8	7	6	5	4	3	2	1											
3	サッカー		成年男子	1	15	16	○	16	256	920	64	56	48	40	20				864									
			少年男子	1	16	17	○	24	408						(4チーム)													
			少年女子	1	15	16	○	16	256																			
4	テニス		成年男子	2	2	-	○	32	64	410	24	21	18	15	12	9	6	3	432									
			成年女子		2	-	○	32	64																			
			少年男子		2	-	-	47	94																			
			少年女子		2	-	-	47	94																			
5	ローイング		成年男子	142 (1県 6名 以内)	舵手つきフォア	6	-	○	20	120	896	40	35	30	25	20	15	10	5	1,296								
					ダブルスカル	2	-	-	47	94											24	21	18	15	12	9	6	3
					シングルスカル	1	-	○	20	20											8	7	6	5	4	3	2	1
					舵手つきクォドルブル	6	-	○	20	120											40	35	30	25	20	15	10	5
					ダブルスカル	2	-	○	15	30											24	21	18	15	12	9	6	3
					シングルスカル	1	-	○	20	20											8	7	6	5	4	3	2	1
			成年女子		舵手つきクォドルブル	6	-	○	20	120											40	35	30	25	20	15	10	5
					ダブルスカル	2	-	○	20	40											24	21	18	15	12	9	6	3
					シングルスカル	1	-	○	20	20											8	7	6	5	4	3	2	1
					舵手つきクォドルブル	6	-	○	20	120											40	35	30	25	20	15	10	5
					ダブルスカル	2	-	○	15	30											24	21	18	15	12	9	6	3
					シングルスカル	1	-	○	20	20											8	7	6	5	4	3	2	1
6	ホッケー		成年男子	1	13	14	○	10	140	560	64	56	48	40	20				1,152									
			成年女子	1	13	14	○	10	140						(4チーム)													
			少年男子	1	13	14	○	10	140																			
			少年女子	1	13	14	○	10	140																			
7	ボクシング		成年男子	1	5	-	○	24	144	343	8	7	5.5		2.5			612										
			成年女子	1	1	-	○	16	32				(2名)		(4名)													
			少年男子	1	5	-	○	24	167																			
8	バレーボール	6人制	成年男子	1	12	13	○	16	208	1,322	40	35	30	25	17.5		7.5		936									
			成年女子	1	12	13	○	16	208						(2チーム)		(2チーム)											
			少年男子	1	12	13	○	24	312																			
		少年女子	1	12	13	○	24	312																				
		ビーチバレーボール	少年男子	1	2	3	-	47	141						24	21	18	15		10.5		4.5						
			少年女子	1	2	3	-	47	141											(2チーム)		(2チーム)						
少年女子	1		2	3	-	47	141																					
9	体操	競技	成年男子	1	5	6	○	13	78	725	40	35	30	25	20	15	10	5	972									
			成年女子	1	5	6	○	10	60																			
			少年男子	1	5	6	○	29	174																			
			少年女子	1	5	6	○	29	174																			
		新体操	少年女子	1	5	6	○	28	168																			
			トランポリン	男子	1	1	-	○	18											54	8	7	6	5	4	3	2	1
				女子	1	1	-	○	18											71								
10	バスケットボール		成年男子	1	11	12	○	16	192	1,024	40	35	27.5		12.5			720										
			成年女子	1	12	13	○	16	208				(2チーム)		(4チーム)													
			少年男子	1	12	13	○	24	312																			
			少年女子	1	12	13	○	24	312																			
11	レスリング		成年男子	1	6	-	-	47	423	799	8	7	5.5		2.5			1,152										
			女子	2	-	-	47		(2名)				(4名)															
			フリースタイル	少年男子	1	7	-	-	47				376															
			グレコローマンスタイル ※8クラス	少年男子	1	7	-	-	47				376															

No.	正式競技			選手・監督(人)		参加都道府県		参加者数(人)		競技得点(点)																
	競技名	種目名	種別	監督	選手	小計	予選	数	小計	合計	1位	2位	3位	4位	5位	6位	7位	8位	競技計							
12	セーリング	470級	成年男子	1	-	-	-	-	-	703	24	21	18	15	12	9	6	3	648							
		ILCA7級									8	7	6	5	4	3	2	1								
		国体ウインドサーフィン級									8	7	6	5	4	3	2	1								
		セーリングスピリッツ級	成年女子								24	21	18	15	12	9	6	3								
		ILCA6級									8	7	6	5	4	3	2	1								
		国体ウインドサーフィン級									8	7	6	5	4	3	2	1								
		420級	少年男子								24	21	18	15	12	9	6	3								
		ILCA6級									8	7	6	5	4	3	2	1								
		420級									24	21	18	15	12	9	6	3								
ILCA6級	少年女子	8	7	6	5	4	3	2	1																	
13	ウエイトリフティング	スナッチ、クリーン&ジャーク ※男子9階級、女子4階級	成年男子	2~4	-	○	47	163	411	8	7	6	5	4	3	2	1	1,584								
			女子	1~4	-	-	15~47	60																		
			少年男子	3	-	-	47	141																		
14	ハンドボール	成年男子	1	12	13	○	16	208	910	40	35	30	25	12.5 (4チーム)				720								
		成年女子	1	12	13	○	19	247																		
		少年男子	1	12	13	○	19	247																		
		少年女子	1	12	13	○	16	208																		
15	自転車	個人ロードレース(111.9km)	成年男子	1	5	6	-	-	47	282	8	7	6	5	4	3	2	1	900							
		1kmタイムトライアル																								
		ケイリン																								
		スプリント																								
		ポイントレース																								
		スクラッチ																								
		個人ロードレース(95.8km)	少年男子																	1	4	5	-	-	47	235
		1kmタイムトライアル																								
		ケイリン																								
		スプリント																								
		ポイントレース																								
		スクラッチ																								
		個人ロードレース(47.5km)	女子																	-	3	3	-	-	47	141
		500mタイムトライアル																								
ケイリン																										
スクラッチ																										
4kmチームパーシュート	男子	-	-	-	-	-	-	-	24	21	18	15	12	9	6	3										
チームスプリント		-	-	-	-	-	-	-	-	-	-	-	-	-	-	-										
チームスプリント	女子	-	-	-	-	-	-	-	-	-	-	-	-	-	-	-	-									
16	ソフトテニス	成年男子	1	5	6	○	16	96	648	40	35	30	25	20	15	10	5	720								
		成年女子	1	5	6	-	47	282																		
		少年男子	1	5	6	○	21	126																		
		少年女子	1	5	6	○	24	144																		
17	卓球	成年男子	1	3	4	-	47	188	460	24	21	16.5 (2チーム)			7.5 (4チーム)			432								
		成年女子	1	3	4	○	20	80																		
		少年男子	1	3	4	○	16	64																		
		少年女子	1	3	4	○	32	128																		
18	軟式野球	成年男子	1	15	16	○	32	512	512	64	56	48	40	32	24	16	8	288								
19	相撲	成年男子	1	3	4	-	47	188	470	24	21	18	15	7.5(4チーム)			288									
		少年男子	1	5	6	-	47	282										40	35	30	25	12.5(4チーム)				
20	馬術	国体大障害飛越競技	成年男子	94	67	-	-	-	-	339	8	7	6	5	4	3	2	1	828							
		スピードアンドハンディネス競技																								
		ダービー競技																								
		国体総合馬術競技																								
		六段障害飛越競技																								
		トップスコア競技																								
		馬場馬術競技																								
		自由演技馬場馬術競技																								
		標準障害飛越競技	成年女子																	○						
		二段階障害飛越競技																		○						
		トップスコア競技																		-						
		ダービー競技																		○						
		馬場馬術競技																		○						
		自由演技馬場馬術競技																		-						
		標準障害飛越競技	少年																	○						
		スピードアンドハンディネス競技																		-						
		リレー競技																		-						
		ダービー競技																		-						
トップスコア競技	○																									
二段階障害飛越競技	○																									
馬場馬術競技	○																									
自由演技馬場馬術競技	-																									
団体障害飛越競技	○																									

No.	正式競技			選手・監督(人)		参加都道府県		参加者数(人)		競技得点(点)																						
	競技名	種目名	種別	監督	選手	小計	予選	数	小計	合計	1位	2位	3位	4位	5位	6位	7位	8位	競技計													
21	フェンシング	フルーレ、サーブル	成年男子	1	3	3	○	47	141	339	24	21	18	15	12	9	6	3	648													
		フルーレ、エペ	成年女子	1	3	3	○	18	54																							
		フルーレ	少年男子	1	3	4	○	18	72																							
		フルーレ	少年女子	1	3	4	○	18	72																							
22	柔道		成年男子	1	5	6	○	18	108	522	40	35	30	25	12.5 (4チーム)			540														
			女子	1	5	6	○	22	132																							
			少年男子	1	5	6	○	47	282																							
23	ソフトボール		成年男子	1	12	13	○	13	169	715	64	56	44 (2チーム)	20 (4チーム)			1,152															
			成年女子	1	13	14	○	13	182																							
			少年男子	1	13	14	○	13	182																							
			少年女子	1	13	14	○	13	182																							
24	バドミントン		成年男子	1	3	4	○	32	128	444	24	21	18	15	7.5 (4チーム)			432														
			成年女子	1	3	4	○	16	64																							
			少年男子	1	3	4	○	16	64																							
			少年女子	1	3	4	○	47	188																							
25	弓道	近的、遠的	成年男子	56	3	-	○	24	72	314	24	21	18	15	12	9	6	3	864													
			成年女子		3	-	○	24	72																							
			少年男子		3	-	○	19	57																							
			少年女子		3	-	○	19	57																							
26	ライフル射撃	50mライフル男子三姿勢競技(FR3P)	成年男子	1	1	-	○	22	22	428	8	7	6	5	4	3	2	1	756													
		50mライフル男子伏射60発競技(FR60PR)			1	-	○	22	22																							
		50mライフル男子膝射20発競技(FR20K)			1	-	-	47	47																							
		10mエア・ライフル男子立射60発競技(AR60)			1	-	-	47	47																							
		10mエア・ライフル男子伏射60発競技(AR60PR)			1	-	-	47	47																							
		10mエア・ピストル男子60発競技(AP60)			1	-	○	24	24																							
		25mセンターファイア・ピストル男子60発競技(CFP60)	1		-	-	47	47																								
		25mセンターファイア・ピストル男子30発競技(CFP30)	1		-	-	47	47																								
		50mライフル女子三姿勢競技(R3P)	成年女子		1	-	○	22	22																							
		50mライフル女子伏射60発競技(R60PR)			1	-	○	24	24																							
		10mエア・ライフル女子立射60発競技(AR60W)			1	-	○	24	24																							
		10mエア・ライフル女子伏射60発競技(AR60PRW)			1	-	○	24	24																							
		10mエア・ピストル女子60発競技(AP60W)	少年男子		1	-	○	24	24																							
		10mエア・ライフルミックス競技(ARMix)			MIX成年	-	-	-	-																							
		10mエア・ライフル少年男子立射60発競技(AR60J)			1	-	○	24	24																							
		ビーム・ライフル少年男子立射60発競技(BR60J)			1	-	○	22	22																							
ビーム・ピストル少年男子60発競技(BP60J)	1	-	○	16	16																											
10mエア・ライフル少年女子立射60発競技(AR60WJ)	少年女子	1	-	○	24	24																										
ビーム・ライフル少年女子立射60発競技(BR60WJ)		1	-	-	47	47																										
ビーム・ピストル少年女子60発競技(BP60WJ)		1	-	○	16	16																										
ビーム・ライフル少年ミックス競技(BRMixJ)		MIX少年	-	-	-	-																										
27	剣道		成年男子	5	5	-	47	235	475	40	35	30	25	12.5(4チーム)			648															
			成年女子	3	3	○	16	48						24	21	18		15	7.5(4チーム)													
			少年男子	1	5	6	○	16						96	40	35		30	25	12.5(4チーム)												
			少年女子	1	5	6	○	16						96	40	35		30	25	12.5(4チーム)												
28	ラグビーフットボール	7人制	成年男子	1	10	11	○	16	176	712	40	35	30	25	20	15	7.5 (2チーム)		648													
			女子	1	10	11	○	16	176																							
	15人制	少年男子	1	23	24	○	15	360	64	56	44 (2チーム)		28 (2チーム)		12 (2チーム)																	
29	スポーツクライミング	リード、ボルダリング	成年男子	1	2	3	-	47	141	309	24	21	18	15	12	9	6	3	864													
			成年女子	1	2	3	○	18	54																							
			少年男子	1	2	3	○	20	60																							
			少年女子	1	2	3	○	18	54																							
30	カヌー	スプリント	成年男子	1	K-1(カヤックシングル)	1	-	○	24	323	8	7	6	5	4	3	2	1	1,368													
					C-1(カナディアンシングル)	1	-	○	24																							
			成年女子		K-1(カヤックシングル)	1	-	○	19																							
					C-1(カナディアンシングル)	1	-	○	10																							
			少年男子		K-1(カヤックシングル)	1	-	○	29																							
					K-2(カヤックペア)	2	-	○	12																							
					C-1(カナディアンシングル)	1	-	○	26																							
					C-2(カナディアンペア)	2	-	○	12																							
		少年女子	K-1(カヤックシングル)		1	-	○	24																								
			K-2(カヤックペア)		2	-	○	12																								
			K-4(カヤックフォア)		4	-	○	12																								
		スロウロードムウター	成年男子		K-1(スロウロードムウター)	1	-	○	24											130	8	7	6	5	4	3	2	1				
					C-1(スロウロードムウター)	1	-	○	10																							
K-1(ワイルドウォーター)	1			-	○	10																										
K-1(スロウロードムウター)	1			-	○	19																										
C-1(スロウロードムウター)	1			-	○	10																										
K-1(ワイルドウォーター)	1			-	○	10																										

No.	正式競技			選手・監督(人)		参加都道府県		参加者数(人)		競技得点(点)																									
	競技名	種目名	種別	監督	選手	小計	予選	数	小計	合計	1位	2位	3位	4位	5位	6位	7位	8位	競技計																
31	アーチェリー		成年男子	52 (1県 2名 以内)	3	-	○	14	42	280	24	21	18	15	12	9	6	3	432																
			成年女子		3	-	○	14	42																										
			少年男子		3	-	○	24	72																										
			少年女子		3	-	○	24	72																										
32	空手道	組手(個人戦) ※3階級 形	成年男子	1	3	3	-	○	47	414	8	7	6	5	2.5(4名)					540															
		組手(個人戦) 形	成年女子		1	1	-	○	47																										
		組手(個人戦) 形	少年男子		1	1	-	○	31																										
		組手(個人戦) 形	少年男子		1	1	-	○	31																										
		組手(個人戦) 形	少年女子		1	1	-	○	47																										
		組手(個人戦) 形	少年女子		1	1	-	○	31																										
		組手(団体戦)	全種別		-	-	-	-	-												-	40	35	30	25	12.5(4チーム)									
33	銃剣道		成年男子	3	3	-	○	47	193	24	21	18	15	12	9	6	3	216																	
			少年男子	1	3	4	○	13											52																
34	なぎなた	演技 試合	成年女子	1	3	3	-	○	47	314	24	21	18	15	12	9	6	3	432																
		演技・試合	少年女子		3	3	○	32	96																										
		演技のみ	少年女子		2	2	-	○	15											30															
35	ボウリング	個人戦	成年男子	1	4	5	○	28	140	401	8	7	6	5	4	3	2	1	792																
		団体戦(2人)																																	
		団体戦(4人)																																	
		個人戦	成年女子																	1	4	5	○	24	120	8	7	6	5	4	3	2	1		
		団体戦(2人)																																	
		団体戦(4人)																																	
		個人戦	少年男子																	1	2	3	○	24	72	8	7	6	5	4	3	2	1		
		団体戦(2人)																																	
個人戦	少年女子	1	2	3	○	23	69	8	7	6	5	4	3	2	1																				
団体戦(2人)																																			
36	ゴルフ		成年男子	1	3	-	-	47	329	441	24	21	18	15	12	9	6	3	324																
			女子		3	-	-																												
			少年男子	1	3	-	○	28												112															
37	トライアスロン		成年男子	1	2	3	-	47	282	8	7	6	5	4	3	2	1	72																	
			成年女子	1	2	3	-	47											141																
										<b>22,472</b>								<b>30,024</b>																	

No.	特別競技			選手・監督(人)		参加都道府県		参加者数(人)		
	競技名	種目名	種別	監督	選手	小計	予選	数	小計	合計
1	高等学校野球	硬式	-	2	18	20	-	8	160	304
		軟式	-	2	16	18	-	8	144	
										<b>304</b>

No.	公開競技			選手・監督(人)		参加都道府県		参加者数(人)		
	競技名	種目名	種別	監督	選手	小計	予選	数	小計	合計
1	綱引	600kg以下	成年男子	1	10	11	○	10	110	550
		500kg以下	成年女子	1	10	11	○	10	110	
		560kg以下	少年男子	1	10	11	○	10	110	
		480kg以下	少年女子	1	10	11	○	10	110	
		580kg以下	成年男女混合	1	10	11	○	10	110	
2	ゲートボール		男子	1	8	9	○	16	144	288
			女子	1	8	9	○	16	144	
3	武術太極拳	太極拳、長拳	成年男子	1	2	2	-	47	94	517
			成年女子		2	2	-	47	94	
			少年男子		2	2	-	47	94	
			少年女子		2	2	-	47	94	
		太極拳	シニア男女		2	2	-	47	94	
4	パワーリフティング	スクワット、ベンチプレス、デッドリフト	成年男子	1	1~8	-	-	46	140	206
			成年女子	1	1~3	-	-	20	20	
5	グラウンドゴルフ		男女共通		12	12	-	48	576	576
										<b>2,137</b>

総計 **24,913**



## 7 公益財団法人日本スポーツ協会加盟競技団体等一覧表

公益財団法人日本スポーツ協会 会長 伊藤 雅俊  
 事務局 〒160-0013 新宿区霞ヶ丘町4番2号  
 JAPAN SPORT OLYMPIC SQUARE  
 TEL 03-6910-5808 (国体推進部国体課)

(2023年3月7日現在)

団 体	JSP 加 盟 年 月 日	創 立 年 月 日	国 際 連 盟 再 加 盟 年 月 日	会 長	郵便番号	所 在 地	電 話 番 号
公益財団法人 日本陸上競技連盟	大.14 3.24	大.14 3.8	昭.25 8.22	尾 縣 貢	160-0013	新宿区霞ヶ丘町4番2号 JAPAN SPORT OLYMPIC SQUARE	050-1746-8410
公益財団法人 日本水泳連盟	〃	大.13 10.31	昭.24 6.15	鈴 木 大 地	160-0013	新宿区霞ヶ丘町4番2号 JAPAN SPORT OLYMPIC SQUARE	03-6812-9061
公益財団法人 日本サッカー協会	〃	大.10 9.10	昭.25 9.23	田 嶋 幸 三	113-8311	文京区本郷3-10-15 J F A ハウス	050-2018-1990
公益財団法人 全日本スキー連盟	〃	大.14 2.15	昭.26 4.27	勝 木 紀 昭	160-0013	新宿区霞ヶ丘町4番2号 JAPAN SPORT OLYMPIC SQUARE	03-5843-1525
公益財団法人 日本テニス協会	〃	大.11 3.11	昭.25 7.12	山 西 健 一 郎	160-0013	新宿区霞ヶ丘町4番2号 JAPAN SPORT OLYMPIC SQUARE	03-6812-9271
公益社団法人 日本ボート協会	〃	大.9 6.1	昭.26 8.22	坂 田 東 一	160-0013	新宿区霞ヶ丘町4番2号 JAPAN SPORT OLYMPIC SQUARE	03-5843-0461
公益社団法人 日本ホッケー協会	〃	大.12 11.18	昭.25 11.3	三 須 和 泰	160-0013	新宿区霞ヶ丘町4番2号 JAPAN SPORT OLYMPIC SQUARE	03-6812-9200
一般社団法人 日本ボクシング連盟	昭.2 5.24	大.15 7.14	昭.26 10.30	内 田 貞 信	160-0013	新宿区霞ヶ丘町4番2号 JAPAN SPORT OLYMPIC SQUARE	03-6804-6751
公益財団法人 日本バレーボール協会	昭.2 10.19	昭.2 7.31	昭.26 1.10	川 合 俊 一	151-0051	渋谷区千駄ヶ谷1-30-8 ダヴィンチ千駄ヶ谷内	03-5786-2100
公益財団法人 日本体操協会	昭.5 10.1	昭.5 4.13	昭.26 5.18	藤 田 直 志	160-0013	新宿区霞ヶ丘町4番2号 JAPAN SPORT OLYMPIC SQUARE	03-6455-4037
公益財団法人 日本バスケットボール協会	昭.5 12.2	昭.5 9.30	昭.25 10.25	三 屋 裕 子	112-0004	文京区後楽1-7-27 後楽鹿島ビル6F	03-4415-2020
公益財団法人 日本スケート連盟	昭.6 4.1	昭.4 11.23	昭.25 8.18	長 島 昭 久	160-0013	新宿区霞ヶ丘町4番2号 JAPAN SPORT OLYMPIC SQUARE	03-5843-0415
公益財団法人 日本レスリング協会	昭.10 5.20	昭.7 4.22	昭.24 7.2	富 山 英 明	160-0013	新宿区霞ヶ丘町4番2号 JAPAN SPORT OLYMPIC SQUARE	03-5843-0358
公益財団法人 日本セーリング連盟	〃	昭.7 11.27	昭.26 11.8	馬 場 益 弘	160-0013	新宿区霞ヶ丘町4番2号 JAPAN SPORT OLYMPIC SQUARE	03-6447-4881
公益社団法人 日本ウエイトリフティング協会	昭.13 5.31	昭.11 5.31	昭.25 10.13	三 宅 義 行	160-0013	新宿区霞ヶ丘町4番2号 JAPAN SPORT OLYMPIC SQUARE	03-6434-0681
公益財団法人 日本ハンドボール協会	〃	昭.13 2.2	昭.27 1.10	湧 永 寛 仁	160-0013	新宿区霞ヶ丘町4番2号 JAPAN SPORT OLYMPIC SQUARE	03-6709-8940
公益財団法人 日本自転車競技連盟	〃	昭.9 12.12	昭.24 8.18	松 村 正 之	141-0021	品川区上大崎3-3-1 自転車総合ビル5階	03-6277-2690
公益財団法人 日本ソフトテニス連盟	昭.14 5.26	大.13 4.5	昭.49 10.12	安 道 光 二	140-0014	品川区大井1-16-2-201	03-6417-1654
公益財団法人 日本卓球協会	〃	昭.6 7.12	昭.24 2.4	河 田 正 也	160-0013	新宿区霞ヶ丘町4番2号 JAPAN SPORT OLYMPIC SQUARE	03-6721-0921
公益財団法人 全日本軟式野球連盟	昭.21 9.5	昭.21 8.26	—	武 内 繁 和	151-0051	渋谷区千駄ヶ谷4-27-7 軟式野球会館	03-3404-8831
公益財団法人 日本相撲連盟	昭.21 10.19	昭.21 9.1	平.4 12.10	南 和 文	169-0073	新宿区百人町1-15-20	03-3368-2211
公益社団法人 日本馬術連盟	昭.23 5.5	昭.21 9.2	昭.26 11.20	千 玄 室	104-0033	中央区新川2-6-16 馬事畜産会館6階	03-3297-5611
公益社団法人 日本フェンシング協会	昭.24 10.12	昭.11 10.23	昭.26 4.6	千 田 健 一	160-0013	新宿区霞ヶ丘町4番2号 JAPAN SPORT OLYMPIC SQUARE	03-5843-0040
公益財団法人 全日本柔道連盟	昭.24 10.26	昭.24 5.6	昭.27 12.9	山 下 泰 裕	112-0003	文京区春日1-16-30 講道館本館5階	03-3818-4199
公益財団法人 日本ソフトボール協会	昭.24 11.24	昭.24 4.1	昭.26 4.1	三 宅 豊	160-0013	新宿区霞ヶ丘町4番2号 JAPAN SPORT OLYMPIC SQUARE	03-5843-0480
公益財団法人 日本バドミントン協会	昭.24 12.21	昭.21 11.2	昭.27 3.19	中 村 新 一	160-0013	新宿区霞ヶ丘町4番2号 JAPAN SPORT OLYMPIC SQUARE	03-6434-5141
公益財団法人 全日本弓道連盟	昭.25 8.2	昭.24 5.22	平.18 5.2	増 田 規 一 郎	160-0013	新宿区霞ヶ丘町4番2号 JAPAN SPORT OLYMPIC SQUARE	03-6447-2980
公益社団法人 日本ライフル射撃協会	昭.26 5.10	大.14 2.8	昭.26 12.14	松 丸 喜 一 郎	160-0013	新宿区霞ヶ丘町4番2号 JAPAN SPORT OLYMPIC SQUARE	03-6721-0792
公益財団法人 全日本剣道連盟	昭.30 3.23	昭.27 10.14	昭.45 4.4	網 代 忠 宏	102-0074	千代田区九段南2-3-14 靖国九段南ビル2F	03-3234-6271
公益社団法人 日本近代五種協会	昭.30 12.26	昭.30 2.2	昭.30 10.27	山 崎 勝 洋	160-0013	新宿区霞ヶ丘町4番2号 JAPAN SPORT OLYMPIC SQUARE	03-6447-0521
公益財団法人 日本ラグビーフットボール協会	昭.32 6.19	大.15 11.30	昭.62 3.2	土 田 雅 人	107-0061	港区北青山2-8-35 秩父宮ラグビー場クラブハウス内	03-3401-3321
公益社団法人 日本山岳・スポーツクライミング協会	昭.35 4.1	昭.35 4.1	昭.55 1.8	丸 誠 一 郎	160-0013	新宿区霞ヶ丘町4番2号 JAPAN SPORT OLYMPIC SQUARE	03-5843-1631
公益社団法人 日本カヌー連盟	昭.41 7.20	昭.13 3.17	昭.26 9.30	成 田 昌 憲	160-0013	新宿区霞ヶ丘町4番2号 JAPAN SPORT OLYMPIC SQUARE	03-5843-0400
公益社団法人 全日本アーチェリー連盟	昭.45 7.10	昭.41 1.9	昭.44 8.11	世 耕 弘 成 (代 行)	160-0013	新宿区霞ヶ丘町4番2号 JAPAN SPORT OLYMPIC SQUARE	03-6459-2812

団 体	JSP0 加 盟 年 月 日	創 立 年 月 日	国 際 連 盟 再 加 盟 年 月 日	会 長	郵便番号	所 在 地	電話番号
公益財団法人 全日本空手道連盟	昭.47 3.29	昭.39 10.1	昭.45 10.9	笹川 堯	135-8538	江東区辰巳1-1-20 日本空手道会館	03-5534-1951
公益財団法人 日本アイスホッケー連盟	昭.47 11.1	昭.47 9.29	昭.26 3.9	水野 明久	160-0013	新宿区霞ヶ丘町4番2号 JAPAN SPORT OLYMPIC SQUARE	03-5843-0375
公益社団法人 全日本銃剣道連盟	昭.48 8.13	昭.31 4.1	—	番匠 幸一郎	102-0091	東京都千代田区北の丸公園2番3号 日本武道館内	03-6910-0707
一般社団法人 日本クレール射撃協会	昭.48 12.5	昭.24 9.15	昭.26 12.14	不老 安正	160-0013	新宿区霞ヶ丘町4番2号 JAPAN SPORT OLYMPIC SQUARE	03-6804-3970
公益財団法人 全日本なぎなた連盟	昭.53 6.28	昭.30 5.5	平.2 12.8	佐藤 浩市	664-0851	伊丹市中央1-6-19 5F	072-775-2838
公益財団法人 全日本ボウリング協会	昭.58 3.30	昭.39 5.17	昭.36 4.1	北川 薫	160-0013	新宿区霞ヶ丘町4番2号 JAPAN SPORT OLYMPIC SQUARE	03-6804-5605
公益社団法人 日本ボブスレー・ リュージュ・スケルトン連盟	昭.61 6.25	昭.37 12.21	昭.61 8.8	北野 貴裕	160-0013	新宿区霞ヶ丘町4番2号 JAPAN SPORT OLYMPIC SQUARE	03-6804-9437
公益財団法人 日本野球連盟	昭.62 6.25	昭.24 2.16	昭.47 11.4	清野 智	100-0003	東京都千代田区一ツ橋1-1-1 パレスサイドビル1階	03-3213-6776
公益社団法人 日本綱引連盟	平.2 8.31	昭.55 12.1	昭.60 4.25	松浦 正人	160-0013	新宿区霞ヶ丘町4番2号 JAPAN SPORT OLYMPIC SQUARE	03-5843-0457
一般財団法人 少林寺拳法連盟	〃	昭.22 10.25	昭.49 1.13	宗 昂馬	170-0004	豊島区北大塚2-17-5 少林寺拳法東京研修センター3F	03-5961-2190
公益財団法人 日本ゲートボール連合	平.3 3.12	昭.59 12.21	昭.60 9.26	今川 啓一	105-0001	東京都港区虎ノ門1-11-2 日本財団第二ビル7階	03-6206-7623
公益社団法人 日本武術太極拳連盟	平.3 3.28	昭.62 4.26	平.2 10.3	加藤 勝信	132-0025	江戸川区松江1-9-15	03-6231-4911
公益財団法人 日本ゴルフ協会	平.4 3.24	大.13 10.17	昭.33 5.2	池谷 正成	104-0031	中央区八丁堀2-24-2 八丁堀第一生命ビルディング	03-6275-2644
公益社団法人 日本カーリング協会	平.5 3.23	昭.59 2.25	昭.60 4.1	貝森 輝幸	160-0013	新宿区霞ヶ丘町4番2号 JAPAN SPORT OLYMPIC SQUARE	03-5843-0371
公益社団法人 日本パワーリフティング協会	平.6 3.29	昭.47 4.1	昭.49 11.6	古城 資久	678-0239	赤穂市加里屋98-16 2階	0791-43-2000
公益社団法人 日本オリエンテーリング協会	平.6 6.21	平.3 4.26	昭.44 6.23	堀井 学	160-0013	新宿区霞ヶ丘町4番2号 JAPAN SPORT OLYMPIC SQUARE	03-5843-1907
公益社団法人 日本グラウンド・ゴルフ協会	平.7 3.14	昭.58 7.27	—	園山 和夫	160-0013	新宿区霞ヶ丘町4番2号 JAPAN SPORT OLYMPIC SQUARE	03-5843-1097
公益社団法人 日本トリアスロン連合	平.10 3.24	平.6 4.16	平.6 4.30	岩城 光英	160-0013	新宿区霞ヶ丘町4番2号 JAPAN SPORT OLYMPIC SQUARE	03-5786-0515
一般財団法人 日本バウンドテニス協会	平.13 6.26	昭.56 4.1	—	衣笠 剛	105-0022	港区海岸1-10-30	03-6625-8966
公益社団法人 日本エアロビック連盟	平.16 3.23	平.4 10.24	平.元 4.1	遠藤 利明	140-0011	品川区東大井5-7-10 クレストワン3F	03-5796-7521
一般社団法人 日本バイアスロン連盟	平.23 6.20	平.23 3.30	平.23 3.30	出口 弘之	062-0933	札幌市豊平平岸3条5-4-17 コロナード平岸II202号室	011-374-5136
公益社団法人 日本スポーツチャンバラ協会	平.24 6.28	平.12 1.1	平.12 1.1	田邊 哲人	231-0033	横浜市中区長者町2-5-4 白井ビル1101号	045-664-4110
一般財団法人 日本ドッジボール協会	平.25 3.27	平.3 2.20	—	橋本 聖子	105-0004	港区新橋6-4-3 ル・グランエルBLDG.7-405	03-5776-1830
公益社団法人 日本チアリーディング協会	平.26 6.26	昭.63 3.18	平.10 8.20	中村 節夫	160-0013	新宿区霞ヶ丘町4番2号 JAPAN SPORT OLYMPIC SQUARE	03-3404-2226
公益社団法人 日本ベタンク・プール連盟	平.27 6.24	昭.45 4.1	平.21 12.1	小泉 龍司	160-0013	新宿区霞ヶ丘町4番2号 JAPAN SPORT OLYMPIC SQUARE	03-3868-2480
公益社団法人 日本ダンススポーツ連盟	平.31 3.21	昭.52 4.1	平.11 2.9	布村 幸彦	135-0063	東京都江東区有明3-4-2 有明センタービル1階	03-6457-1850
一般社団法人 日本拳法競技連盟	令.元 6.21	平.29 2.23	—	茂野 直久	545-0021	大阪市阿倍野区阪南町1-18-19	06-4399-0011
特定非営利活動法人 日本スポーツ芸術協会	昭.29 6.16	昭.29 4.13	—	—	160-0013	新宿区霞ヶ丘町4番2号 JAPAN SPORT OLYMPIC SQUARE	03-5923-7751
公益財団法人 日本バラスポーツ協会	平.12 6.26	昭.40 5.24	平.元 9.21	森 和之	103-0014	中央区日本橋蛸殻町2-13-6 ユニゾ水天宮ビル3階	03-5939-7021
公益財団法人 日本中学校体育連盟	平.13 3.27	昭.30 7.1	—	宮澤 一則	160-0013	新宿区霞ヶ丘町4番2号 JAPAN SPORT OLYMPIC SQUARE	03-5843-1961
公益社団法人 日本女子体育連盟	平.15 6.24	昭.29 8.5	昭.32 7.18	八木 ありさ	151-0052	渋谷区代々木神園町3-1 国立リハビリテーション記念青少年総合センター内	03-3469-7995
公益財団法人 全国高等学校体育連盟	平.25 3.27	昭.23 6.28	—	岡田 正治	100-0003	千代田区一ツ橋一丁目1番1号 パレスサイドビル2F	03-6268-0027
公益財団法人 日本スポーツ施設協会	平.28 6.24	昭.41 8.22	—	大東 和美	170-0002	豊島区巣鴨2-7-14 巣鴨スポーツセンター別館3階	03-5972-1983
一般社団法人 日本トップリーグ連携機構	平.29 3.22	平.17 5.24	—	川淵 三郎	113-8311	文京区本郷3-10-15 JFAハウス7階	03-6455-1077

〔参考〕 特別競技実施競技団体

団 体	JSP0 加 盟 年 月 日	創 立 年 月 日	国 際 連 盟 再 加 盟 年 月 日	会 長	郵便番号	所 在 地	電話番号
公益財団法人 日本高等学校野球連盟	—	昭.21 2.25	—	八田 英二	550-0002	大阪市西区江戸堀1-22-25 中沢佐伯記念野球会館内	06-6443-4661

## 8 公益財団法人鹿児島県スポーツ協会加盟団体一覧表

公益財団法人鹿児島県スポーツ協会 会長 塩田 康一  
 事務局 〒890-0062 鹿児島市与次郎一丁目4番20号  
 TEL 099-255-0146 FAX 099-255-7876

(2023年3月7日現在)

団 体	会 長	理事長	事務局長 (連絡責任者)	郵便番号	所 在 地	電話番号
一般財団法人 鹿児島陸上競技協会	玉川 浩一郎	大村 一光	末吉 多恵子	890-0062	鹿児島市与次郎二丁目2番2号 白波スタジアム内	099-259-6053
一般社団法人 鹿児島県水泳連盟	若松 博文	郷原 誠	梶 ふたみ	890-0063	鹿児島市鴨池二丁目30-8 老人福祉会館4F	099-206-7234
一般社団法人 鹿児島県サッカー協会	西原 一将	久留米 浩次	神田 政幸	890-0062	鹿児島市与次郎一丁目8-10 サンロイヤルホテル4F	099-259-6856
鹿児島県テニス協会	本坊 輝雄	中村 和行	小川 康朗	892-0822	鹿児島市泉町2番3号 そうしん本店ビル3F	099-222-4969
鹿児島県ボート協会	前野 義春	指宿 浩	西郷 正和	892-8677	鹿児島市山下町11-1 鹿児島市役所観光交流局観光プロモーション 課内	099-216-1320
鹿児島県ホッケー協会	外菌 勝藏	中園 正三	原口 淳一	895-1401	薩摩川内市入来町副田5961 川薩清修館高等学校内	0996-44-5020
鹿児島県ボクシング連盟	船迫 進	竹ノ脇 智秋	竹ノ脇 智秋	890-0014	鹿児島市草牟田二丁目57番1号 鹿児島県立鹿児島工業高等学校内	090-2969-4855
鹿児島県バレーボール協会	中村 耕治	茶園 孝一	久保 裕一	899-2101	いちき串木野市湊町160番地 市来農芸高校内	0996-26-1155
鹿児島県体操協会	長井 忠道	富沢 喜美彦	木下 奈津子	899-2504	日置市伊集院町郡1984 伊集院高校内	080-3958-2695
一般社団法人 鹿児島県バスケットボール協会	末永 皓久	木佐貫 和昭	鮫島 美奈子	892-0848	鹿児島市平之町9-36 野村ビル201	099-295-3606
鹿児島県スケート連盟	藤崎 剛	中筋 政美	御供田 陸代	890-0082	鹿児島市紫原六丁目46-22	099-255-3592
鹿児島県レスリング協会	加治佐 正昭	児島 誠	児島 誠	899-2704	鹿児島市春山町1798-9	090-9582-7406
鹿児島県セーリング連盟	そのだ 修光	榮樂 洋光	坂口 陽平	893-0054	鹿児島県鹿屋市高須町2457 鹿屋体育大学海洋スポーツセンター	0994-47-2758
鹿児島県ウエイトリフティング協会	上野 一誠	淵脇 正三	伊東 智人	893-0014	鹿屋市寿2丁目17-15 鹿屋農業高等学校内	0994-42-5191
鹿児島県ハンドボール協会	藤田 幸二	宮内 勇作	海江田 貴嗣	899-6507	霧島市牧園町宿窪田330-5 鹿児島県立霧島高等学校内	0995-76-0039
鹿児島県自転車競技連盟	鶴田 志郎	黒川 剛	木下 唯一	893-2303	肝属郡錦江町馬場1553-1	0994-22-3239 090-1081-8240
鹿児島県ソフトテニス連盟	川畑 城	加藤 秀俊	藤井 武彦	891-0114	鹿児島市小松原二丁目43番2号 光コーポ202号	099-230-7876
鹿児島県卓球連盟	具志堅 隆	新留 るり子	三角 政美	899-2703	鹿児島市上谷町2877 ボヌールF103	099-248-7091
鹿児島県軟式野球連盟	稲葉 直寿	四枝 勉	—	892-0822	鹿児島市泉町2番3号 そうしん本店ビル3階	099-800-9264
鹿児島県相撲連盟	渡辺 紘起	持留 忠浩	西原 俊隆	899-3101	日置市日吉町日置5802	099-292-3545
鹿児島県馬術連盟	脇 勝明	上村 利幸	馬居 哲太郎	899-5422	始良市松原町二丁目12-8	0995-70-6298
公益財団法人 鹿児島県柔道会	北 哲郎	山崎 逸郎	木本 洋一	892-0853	鹿児島市城山町2-21	099-222-7770
鹿児島県ソフトボール協会	霜出 勘平	瀬戸山 章	久保山 正志	890-0023	鹿児島市永吉一丁目8-5	099-298-1199
鹿児島県フェンシング協会	寺田 洋一	四元 一志	下野 敦弘	899-6507	霧島市牧園町宿窪田330-5	0995-76-0039
鹿児島県バドミントン協会	藤本 滋	椎原 和郎	塚塚 敦義	890-0007	鹿児島市伊敷台四丁目22番8号	090-8661-3986
鹿児島県弓道連盟	釜口 昭壽	濱田 藏人	福島 俊彦	890-0056	鹿児島市下荒田二丁目5-5	090-4345-0874
一般社団法人 鹿児島県クレ射撃協会	中園 功一	—	田中 悦子	890-0056	鹿児島市下荒田四丁目16-1 NKビル202	099-202-0766
一般社団法人 鹿児島県ライフル射撃協会	仮屋 秀一	帖佐 徳人	池田 眞也	891-1205	鹿児島市犬迫町6313	099-229-6466
鹿児島県剣道連盟	俣木 正喜	松下 悦郎	平川 良一	890-0062	鹿児島市与次郎一丁目4-20 県総合体育センター内	099-255-8778
鹿児島県ラグビーフットボール協会	渡辺 丈	坂元 浩	末吉 伸至	890-0007	鹿児島市伊敷台五丁目17番19号 坂元 浩 方	099-229-3039
鹿児島県山岳・スポーツクライミング連盟	永谷 常和	岩本 郁夫	田尻 廣明	892-0871	鹿児島市吉野町2290-2	099-292-7212 090-4989-9203
鹿児島県銃剣道連盟	山下 要	小田 勝美	小田 勝美	899-5102	霧島市隼人町真孝57-29	0995-43-5129
鹿児島県なぎなた連盟	六反 理枝子	平山 悦子	西田 智香	892-0872	鹿児島市大明丘三丁目43-7	099-243-8737
鹿児島県空手道連盟	重村 尚信	菅井 寛	吉満 匡弘	891-0114	鹿児島市小松原二丁目27-20	099-269-6831

団 体	会 長	理事長	事務局長 (連絡責任者)	郵便番号	所 在 地	電話番号
鹿児島県ゲートボール協会	児玉 義人	—	鈴木 俊二	890-0063	鹿児島市鴨池二丁目30-8 県老人福祉会館4F	099-296-9602
鹿児島県カヌー協会	中村 周二	坂元 賢郎	植木 ともえ	895-2708	伊佐市菱刈川北2229-7	090-8839-4552
一般社団法人 鹿児島県空手道連盟	井出 俊郎	杉本 尚喜	新村 実	890-0063	鹿児島市鴨池二丁目30-8 (県老人福祉会館内)	099-297-6778
鹿児島県アーチェリー協会	小里 泰弘	高附 兼幸	高附 兼幸	892-0871	鹿児島市吉野町3506-152	090-2581-6441
鹿児島県高等学校野球連盟	前田 光久	山内 昭人	—	890-0022	鹿児島市小野町3175番地 鹿児島県立武岡台高等学校内	099-282-1655
鹿児島県中学校体育連盟	大平 公明	村岡 潤一	村岡 潤一	891-0112	鹿児島市魚見町120-2 東谷山中学校内	099-268-4821
鹿児島県ボウリング連盟	宮路 拓馬	田中 敬三	丸田 小百合	890-0054	鹿児島市荒田二丁目45番4号 山内アパート ハ号室	099-254-2265
鹿児島県高等学校体育連盟	石田尾 行徳	新村 大樹	義岡 昌明	891-0141	鹿児島市谷山中央八丁目4-1 鹿児島南高等学校内	099-268-8391
鹿児島県スキー連盟	東八重 勉	梶山 加織	梶山 加織	895-2507	伊佐市大口大田12	090-4344-6541
鹿児島県専門学校体育連盟	神村 慎二	—	下島 耕一	892-0846	鹿児島市加治屋町15-5 第2出原ビル2-1	099-213-9110
鹿児島県アイスホッケー連盟	藤崎 剛	古江 広治	城ヶ崎 尚之	890-0011	鹿児島市玉里団地一丁目70-13	090-6635-5530
鹿児島県少林寺拳法連盟	森山 裕	新名主 公哉	山本 久雄	895-1804	薩摩郡さつま町船木179 TMマンション301	090-1926-1939
鹿児島県グラウンドゴルフ協会	福山 忍	今村 博	松山 憲一	890-0066	鹿児島市真砂町71番8号	099-259-6895
鹿児島県武術太極拳連盟	増留 貴朗	有馬 勝博	森 順子	890-0056	鹿児島市下荒田三丁目15-16-709	090-4488-7005
鹿児島県ゴルフ協会	植村 久	—	高山 武久	899-2504	日置市伊集院町郡549番地 南九州カントリークラブ内	099-273-2555
鹿児島県トライアスロン協会	永田 優治	浅野 喜美子	田代 実美	890-0067	鹿児島市真砂本町3番75-606号	050-3440-3479 090-3324-8657
鹿児島県ダンススポーツ連盟	安楽 剛	—	安楽 剛	899-5431	始良市西餅田3210-4	0995-67-1167
鹿児島県スポーツチャンバラ協会	井川 繁樹	—	谷山 亮	891-2111	垂水市新御堂1075	090-5298-4820
鹿児島県ドッジボール協会	丸山 健太郎	外菌 利博	西村 陽一	890-0062	鹿児島市与次郎一丁目4番20号	099-255-0146

〔参考〕国体開催関係団体

団 体	会 長	理事長	事務局長 (連絡責任者)	郵便番号	所 在 地	電話番号
鹿児島県綱引連盟	川内 博史	江畑 芳幸	角島 栄	899-1924	薩摩川内市港町297-1	090-2505-2933
鹿児島県パワーリフティング協会	実島 可斉	—	宮當 和重	891-9213	大島郡知名町瀬利覚2362番地	0997-81-5151
鹿児島県バウンドテニス協会	樹 康德	名越 浩介	龍菌 徹郎	895-0072	薩摩川内市東郷町2427-4	090-6290-7100
鹿児島県ターゲット・バードゴルフ協会	柴立 鉄彦	田中 幸造	植村 定治	899-0123	出水市下鯖町2181	0996-67-3382
鹿児島県ベタンク連盟	池田 惇	梅北 克己	梅北 克己	892-0871	鹿児島市吉野町1886-10	099-294-5339
全日本ジャズ体操協会 鹿児島県本部	畠中 和子	—	岩元 由美子 (副会長)	892-0824	鹿児島市堀江町1-17 K&K 2B	090-2509-0659
(公社)日本3B体操協会鹿児島県支部	新元 育美	—	西園 ゆかり	890-0053	鹿児島市中央町7-3-709	090-7445-8969
鹿児島県ソフトバレーボール連盟	吉水 光朗	東條 夏也	山ヶ城 和子	891-0102	鹿児島市星ヶ峯三丁目35-7	099-264-7776
鹿児島県フライングディスク協会	有川 満	高崎 和也	紀 大地 (有川 満)	891-0133	鹿児島市平川町4009	090-2395-0725
鹿児島真向法体操会	久保 幸雄	岩川 玲子	小齊平 圓子	890-0069	鹿児島市南郡元町19-11	099-252-3290
鹿児島県エアロビック連盟	—	高岡 綾子	高岡 綾子	890-0073	鹿児島市宇宿五丁目5-2 ユーマンハイム302号	099-296-7321
鹿児島お手玉の会	山本 清洋	小村 いくよ	山本 良江	899-5412	始良市三拾町1355-3	0995-65-8630
鹿児島県パークゴルフ協会	福永 淳	—	有村 初夫	899-4501	霧島市福山町福山5290-68	0995-56-2537
鹿児島県スポーツウエルネス吹矢協会	柚木 益巳	—	徳田 博	893-0057	鹿屋市今坂町12414-17	090-5282-8666
鹿児島県ママさんバレーボール連盟	音野 知子	川窪 睦子	白石 浩子	899-8691	日本郵便鹿児島支店 私書箱46号	099-229-7940
鹿児島県ビリヤード協会	川内 博史	古江 幸雄	中園 昭男	899-0136	出水市汐見町2番地 ビリヤード&ダーツ撞球亭内	0996-67-4659

## 9 特別国民体育大会 会場地市町村実行委員会等事務局一覧表

燃ゆる感動かごしま国体・かごしま大会実行委員会

会 長 塩田 康一  
 事務局長 千代森 修一  
 〒890-8577 鹿児島市鴨池新町10番1号  
 TEL 099-286-2864(総務企画課)  
 099-286-2903(全国障害者スポーツ大会課)  
 099-286-2852(施設調整課)  
 099-286-2855(競技式典課)  
 099-286-5326(競技力向上対策課)

(2023年3月7日現在)

団体名	会長	事務局長	郵便番号	所在地	電話番号
燃ゆる感動かごしま国体・かごしま大会 鹿児島市実行委員会	下鶴 隆央	川田 雅子	892-8677	鹿児島市山下町11番1号	099-808-7507
燃ゆる感動かごしま国体・かごしま大会 鹿屋市実行委員会	中西 茂	永山 俊一	893-8501	鹿屋市共栄町20番1号	0994-31-1132
燃ゆる感動かごしま国体枕崎市実行委員会	前田 祝成	中嶋 章浩	898-0051	枕崎市中央町26番地	0993-76-6151
燃ゆる感動かごしま国体阿久根市実行委員会	西平 良将	大田 省吾	899-1611	阿久根市赤瀬川2486番地1	0996-73-4649
燃ゆる感動かごしま国体出水市実行委員会	椎木 伸一	松岡 秀和	899-0208	出水市文化町23番地	0996-63-4187
燃ゆる感動かごしま国体・かごしま大会 指宿市実行委員会	打越 明司	野元 伸浩	891-0404	指宿市東方9300番地1 (ふれあいプラザなのはな館内)	0993-23-1014
燃ゆる感動かごしま国体・かごしま大会 西之表市実行委員会	八板 俊輔	古市 善哉	891-3193	西之表市西之表7612番地	0997-22-1111
燃ゆる感動かごしま国体垂水市実行委員会	尾脇 雅弥	米田 昭嗣	891-2104	垂水市田神2750番地1	0994-32-7553
燃ゆる感動かごしま国体薩摩川内市実行委員会	田中 良二	石原 勝浩	895-8650	薩摩川内市神田町3番22号	0996-23-5111
燃ゆる感動かごしま国体日置市実行委員会	永山 由高	立和名 素大	899-2292	日置市東市来町長里87番地1	099-274-2175
燃ゆる感動かごしま国体曾於市実行委員会	五位塚 剛	竹下 伸一	899-8692	曾於市末吉町二之方1980番地	0986-76-8873
燃ゆる感動かごしま国体・燃ゆる感動かごしま大会 霧島市実行委員会	中重 真一	本村 成明	899-4394	霧島市国分中央三丁目45番1号	0995-55-1512
燃ゆる感動かごしま国体・かごしま大会 いちき串木野市実行委員会	中屋 謙治	長崎 崇	896-8601	いちき串木野市昭通133番地1	0996-33-5642
燃ゆる感動かごしま国体南さつま市実行委員会	本坊 輝雄	山元 重徳	897-8501	南さつま市加世田川畑2648番地 南さつま市役所国体推進室内	0993-76-1519
燃ゆる感動かごしま国体志布志市実行委員会	下平 晴行	江川 一正	899-7192	志布志市志布志町志布志二丁目1番1号	099-472-1111
燃ゆる感動かごしま国体奄美市実行委員会	安田 壮平	田中 巖	894-8555	奄美市名瀬幸町25番8号	0997-52-1387
燃ゆる感動かごしま国体・かごしま大会 南九州市実行委員会	塗木 弘幸	轟木 慎一	897-0215	南九州市川辺町平山3234番地	0993-56-1111
燃ゆる感動かごしま国体伊佐市実行委員会	橋本 欣也	浅山 典久	895-2701	伊佐市菱刈前目2106番地	0995-26-1578
燃ゆる感動かごしま国体・かごしま大会 始良市実行委員会	湯元 敏浩	杉尾 典彦	899-5294	始良市加治木町本町253番地	0995-62-2140
三島村教育委員会	大山 辰夫	佐藤 央隆	892-0821	鹿児島市名山町12番18号 三島村役場 教育委員会	099-222-3141
十島村教育委員会	肥後 正司	安藤 浩樹	892-0822	鹿児島市泉町13番13号 十島村教育委員会内	099-222-2101
燃ゆる感動かごしま国体さつま町実行委員会	上野 俊市	宮里 秀樹	895-1803	薩摩郡さつま町宮之城屋地1565番地2	0996-53-1111
長島町教育委員会社会教育課	川添 健	脇田 高洋	899-1303	出水郡長島町指江1545番地 (文化ホール内)	0996-88-6500
燃ゆる感動かごしま国体湧水町実行委員会	池上 滝一	田中 勝典	899-6292	始良郡湧水町木場222番地	0995-74-3111

団体名	会長	事務局長	郵便番号	所在地	電話番号
燃ゆる感動かごしま国体大崎町実行委員会	東 靖弘	鎌田 洋一	899-7305	曾於郡大崎町仮宿1029番地	099-476-1111
東串良町教育委員会社会教育課	宮原 順	橋口 正博	893-1613	肝属郡東串良町川西1543 東串良町役場内	0994-63-3134
燃ゆる感動かごしま国体錦江町実行委員会	新田 敏郎	菖蒲 洋二	893-2392	肝属郡錦江町城元963番地	0994-22-2303
燃ゆる感動かごしま国体南大隅町実行委員会	石畑 博	濱田 幸夫	893-2501	肝属郡南大隅町根占川北226番地	0994-25-1230
特別国民体育大会肝付町実行委員会	永野 和行	松園 幸人	893-1206	肝属郡肝付町前田1020番地	0994-65-2594
燃ゆる感動かごしま国体中種子町実行委員会	北之園 千春	春田 功	891-3692	熊毛郡中種子町野間5186番地2	0997-27-1111
南種子町教育委員会	小園 裕康	濱田 伸一	891-3792	熊毛郡南種子町中之上2793番地1	0997-26-1111
燃ゆる感動かごしま国体OWS競技 屋久島町実行委員会	荒木 耕治	泊 竜二	891-4207	熊毛郡屋久島町小瀬田849番地20	0997-43-5900
燃ゆる感動かごしま国体・かごしま大会 大和村実行委員会	伊集院 幼	森永 学	894-3105	大島郡大和村大和浜100番地	0997-57-2154
宇検村教育委員会	元山 公知	藤 貴文	894-3301	大島郡宇検村湯湾2937-83	0997-67-2261
瀬戸内町教育委員会社会教育課	鎌田 愛人	保島 弘満	894-1592	大島郡瀬戸内町古仁屋船津23	0997-72-2905
龍郷町教育委員会	竹田 泰典	里園 一樹	894-0102	大島郡龍郷町瀬留968番地 1	0997-69-4532
喜界町教育委員会	隅崎 悦男	菊池 典子	891-6201	大島郡喜界町赤連18番地 2	0997-65-0229
徳之島町教育委員会社会教育課	高岡 秀規	茂岡 勇次	891-7192	大島郡徳之島町亀津7203番地	0997-82-2904
特別国民体育大会トライアスロン競技 天城町実行委員会	森田 弘光	梅岡 拓司	891-7692	大島郡天城町平土野2691番地 1	0997-85-5184
伊仙町教育委員会社会教育課	大久保 明	中富 譲治	891-8201	大島郡伊仙町伊仙2638	0997-86-4653
和泊町教育委員会	平山 和仁	永井 徹	891-9104	大島郡和泊町和泊10番地	0997-92-0300
かごしま国体知名町実行委員会	今井 力夫	宮當 和重	891-9213	大島郡知名町瀬利覚2362番地	0997-81-5151
与論町教育委員会	町岡 光弘	川上 嘉久	891-9301	大島郡与論町茶花1418番地 1	0997-97-2441

# 10 特別国民体育大会（鹿児島県）

※「交代(変更)届」又は  
「棄権届」のいずれかを  
○で囲むこと

## 参加選手・監督【交代（変更）届・棄権届】

※手続きにあたっては、次ページの留意事項を参照すること

### 1 参加申込者

競技名		種別		種目*注 (階級)	
参加申込者名					

\*注)階級制の競技においては種目欄に階級も記入

### 2 交代（変更）・棄権の理由（該当する番号に○をつけ、症状や具体的な内容をチェック又は記述）

1. 体調不良のため（コロナ関連以外）（症状：_____）
2. 怪我のため
3. コロナ関連（_____）
4. その他（_____）

### 3 交代（変更）者 ※棄権の場合は記入不要

フリガナ		生年月日	(西暦)
氏名		年 月 日生 ( 歳)	
連絡先 (TEL) ※1		連絡先 (メール) ※1	
所属区分※2		所属の所在地※3	
プログラム掲載用所属			
第76回大会 参加都道府県名		第77回大会 参加都道府県名	例外適用 ※4
中央競技団体 登録の有無	有 ・ 無	有の場合 番号等	
その他の必要事項 (身長、体重、記録、段位等)			
JSP0公認スポーツ指導者資格 ※監督交代の場合記入	資格名 登録番号	有効 期限	年 月

※1 交代（変更）者が監督の場合は、連絡先を記入。

※2 特別大会（都道府県予選会、ブロック大会）所属都道府県について、次のいずれを選択して参加したかを記入。

成年種別（ア. 居住地を示す現住所 イ. 勤務地 ウ. ふるさと）

少年種別（ア. 居住地を示す現住所 イ. 学校教育法第1条に規定する学校の所在地 ウ. 勤務地  
エ. 「JOCエリートアカデミーに係る選手の参加資格の特例措置」に定める小学校の所在地）

※3 所在地は、市区町名まで記入。ふるさとを選択した場合には「卒業学校名」を記入。

※4 今回（特別大会）と第77回大会（不出場の場合は第76回大会）の参加都道府県が異なる場合のみ記入。

（1. 新卒業者 2. 結婚又は離婚 3. ふるさと（成年） 4. 一家転住（少年）  
5. JOCエリートアカデミー（少年） 6. 東日本大震災に係る特例措置）

令和 年 月 日

ア 当該中央競技団体会長 殿

イ 開催県実行委員会会長 殿

ウ 当該会場地実行委員会会長 殿

体育・スポーツ協会

会長（代表者）

協会・連盟

会長（代表者）

# 特別国民体育大会

## 参加選手・監督の交代（変更）・棄権手続きにあたっての留意事項

### 1 交代（変更）手続

特別な事情で選手・監督を交代（変更）する場合には次の交代（変更）手続を行うこと。ただし、交代（変更）を認めるか否かについては、当該中央競技団体の判断による。

- (1) 実施要項総則及び当該競技実施要項を参照し、交代（変更）する選手・監督の参加資格を確認した上で、交代（変更）届に必要な事項を記入し、各競技が定める提出期限までに、各競技が定める提出先宛て提出すること。
- (2) 添付書類（診断書等）については、各競技の定めにより提出すること。
- (3) その他、競技により別に定める事項がある場合はそれに従うこと。

### 2 棄権手続

参加申込み締切後から競技初戦までの間において、特別な事情で選手が競技会を棄権する場合には、次の棄権手続をとること。

- (1) 当該選手又は監督は、所属都道府県の連絡責任者へ連絡すること。連絡を受けた都道府県連絡責任者は、棄権届に必要な事項を記入し、当該競技会責任者※1宛てに提出すること（開催県実行委員会、会場地実行委員会等には提出不要）。なお、原本は提出後必ず保管し、下記3に従い、後日、公益財団法人日本スポーツ協会へ提出すること。
- (2) 中央競技団体への診断書等の添付は不要。
- (3) その他、競技により別に定める事項がある場合にはそれに従うこと。

### 3 大会終了後の手続

大会終了後、都道府県体育・スポーツ協会ならびに中央競技団体は次の手続を行うこと。

- (1) 都道府県体育・スポーツ協会は、大会終了後通知される公益財団法人日本スポーツ協会の案内に従い、交代（変更）手続後の参加申込み情報の修正を行うこと。ただし、棄権手続の場合、参加申込み情報の修正は不要。
- (2) 大会終了後2週間以内に、下記を公益財団法人日本スポーツ協会に提出すること。
  - ア 中央競技団体は、交代（変更）届（写し）及び棄権届（写し）
  - イ 都道府県体育・スポーツ協会は、棄権届（原本）及び棄権届提出一覧

※1 競技会責任者及び指定連絡先は、公益財団法人日本スポーツ協会が大会開催前に各中央競技団体に対し照会を行い、取りまとめの上、都道府県体育・スポーツ協会に通知する。



「国民体育大会」は、2024年に佐賀県において開催される  
第78回大会から『国民スポーツ大会』に大会名称を変更します。

<変更前>

国民体育大会

(英語表記：NATIONAL SPORTS FESTIVAL／略称：国体)

<変更後>

国民スポーツ大会

(英語表記：JAPAN GAMES／略称：国スポ)

スポーツと、望む未来へ。

You are the future of sport.



公益財団法人

日本スポーツ協会

# 燃ゆる感動 **かごしま**国体

特別国民体育大会

熱い鼓動 風は南から

2023